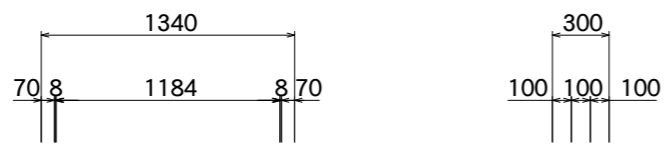
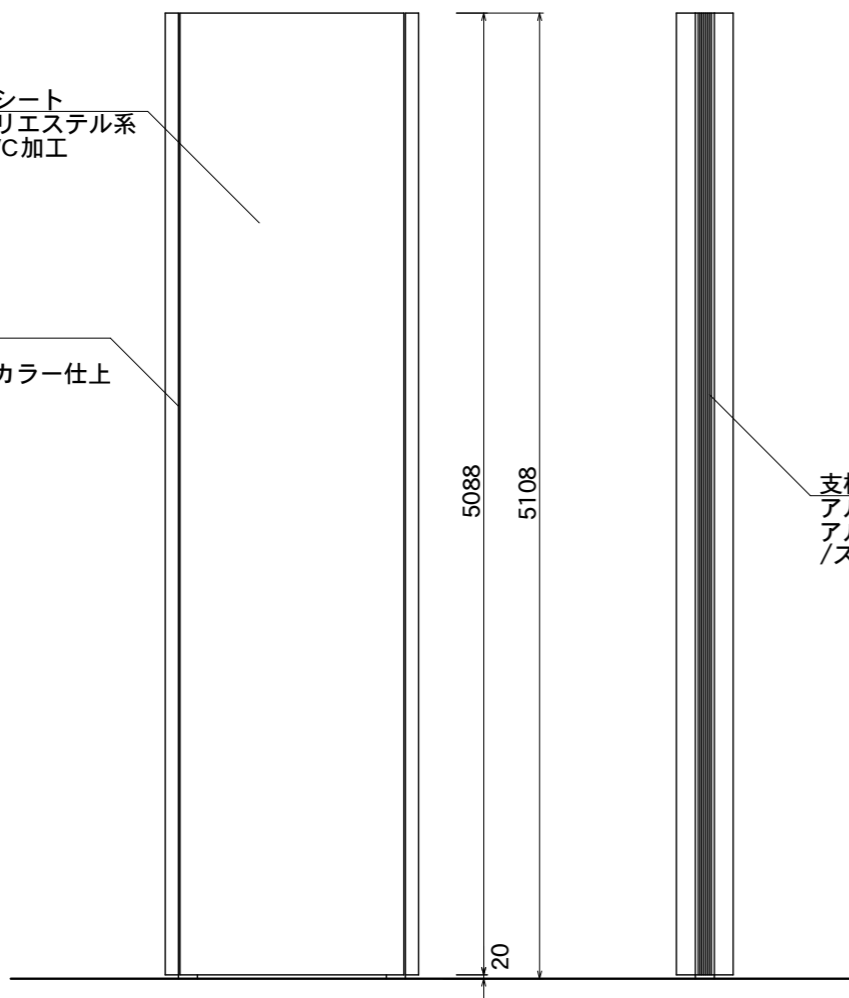


【看板本体平面図】



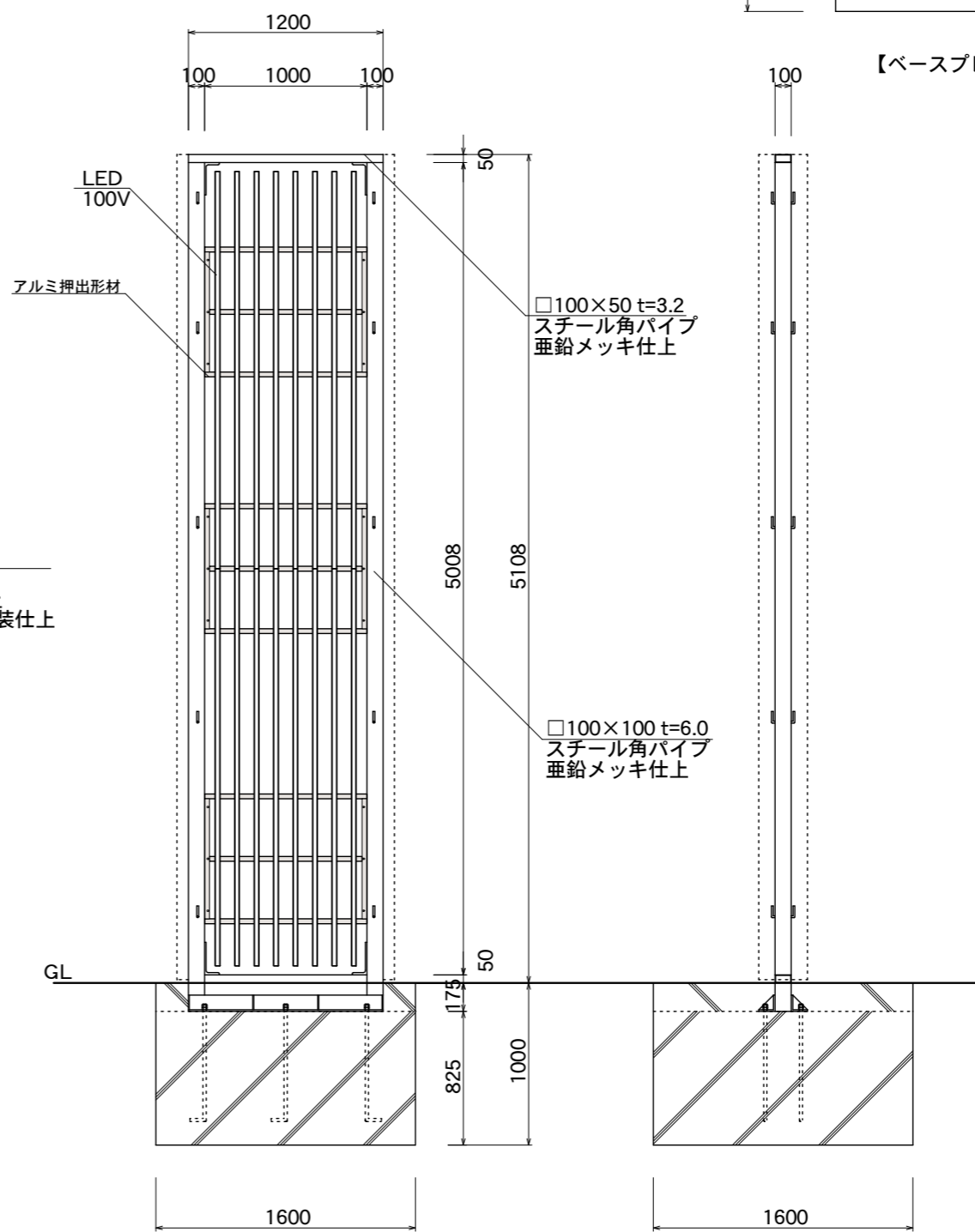
FFシート
ポリエステル系
PVC加工

支柱カバー
アルミ押出型材
アルマイトステンカラー仕上



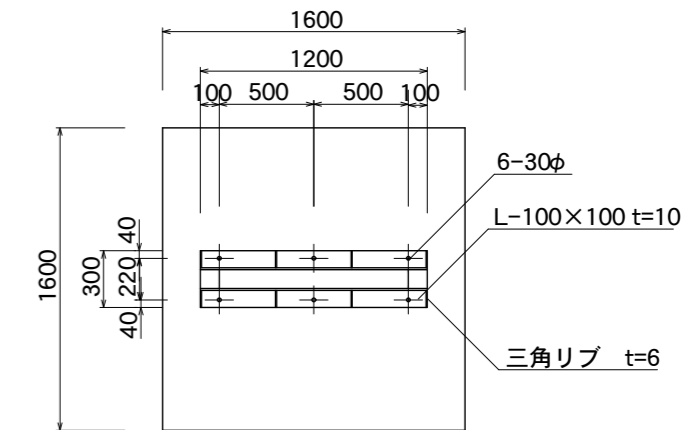
【看板本体正面図】

【看板本体側面図】



【鉄骨正面図】

【鉄骨側面図】



【ベースプレート部】

図面番号	図面名称	スケープ	縮尺	1/40	承認	設計	担当
No.		SCP-12051F	設計年月日				