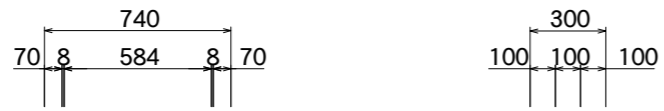
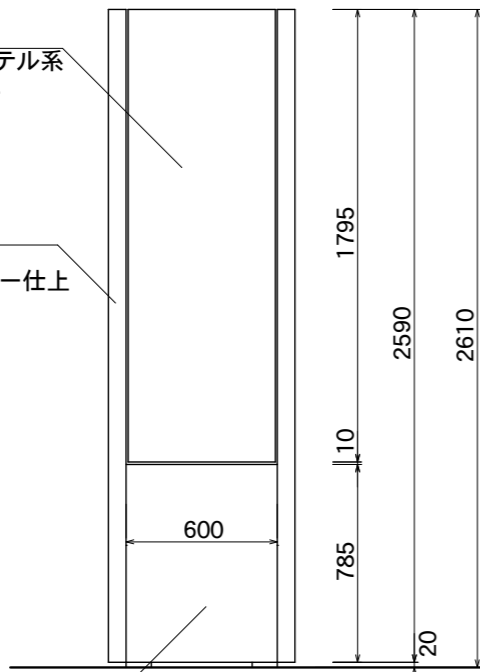


【看板本体平面図】

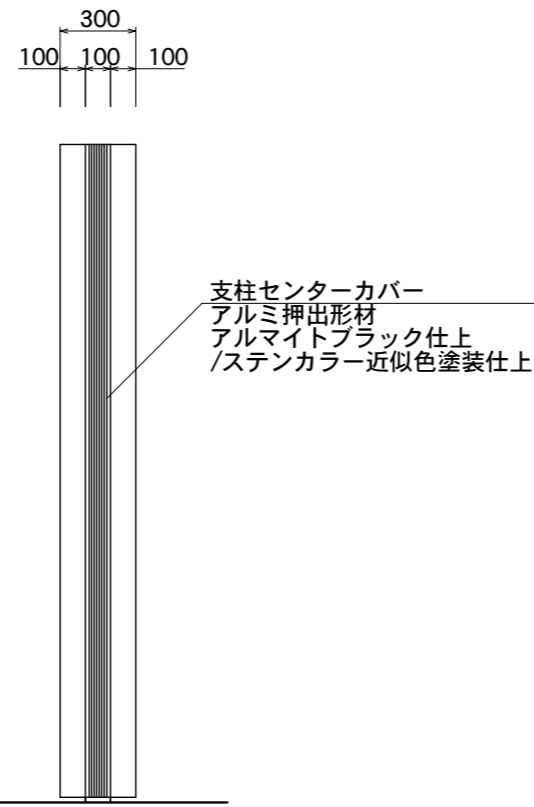


FFシート
ポリエステル系
PVC加工

支柱カバー
アルミ押出型材
アルマイトステンカラー仕上



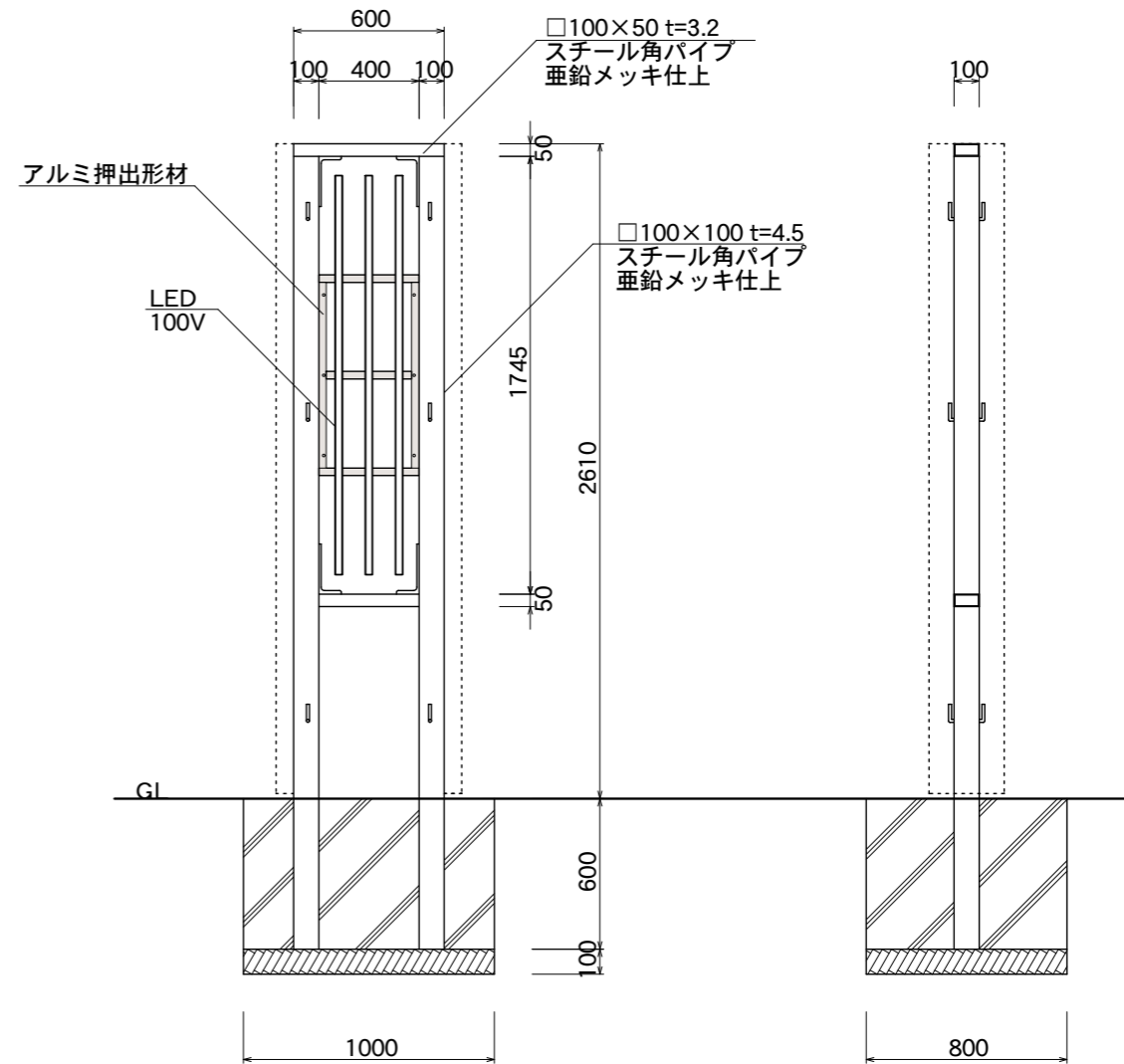
【看板本体正面図】



【看板本体側面図】

腰板パネル
アルミ平板曲げ加工 t=2
アルマイトステンカラー仕上

支柱センターカバー
アルミ押出型材
アルマイトブラック仕上
/ステンカラー近似色塗装仕上



【鉄骨正面図】

【鉄骨側面図】

図面番号	図面名称	スケープ	縮尺	1/30	承認	設計	担当
No.		SCP-6026K	設計年月日				