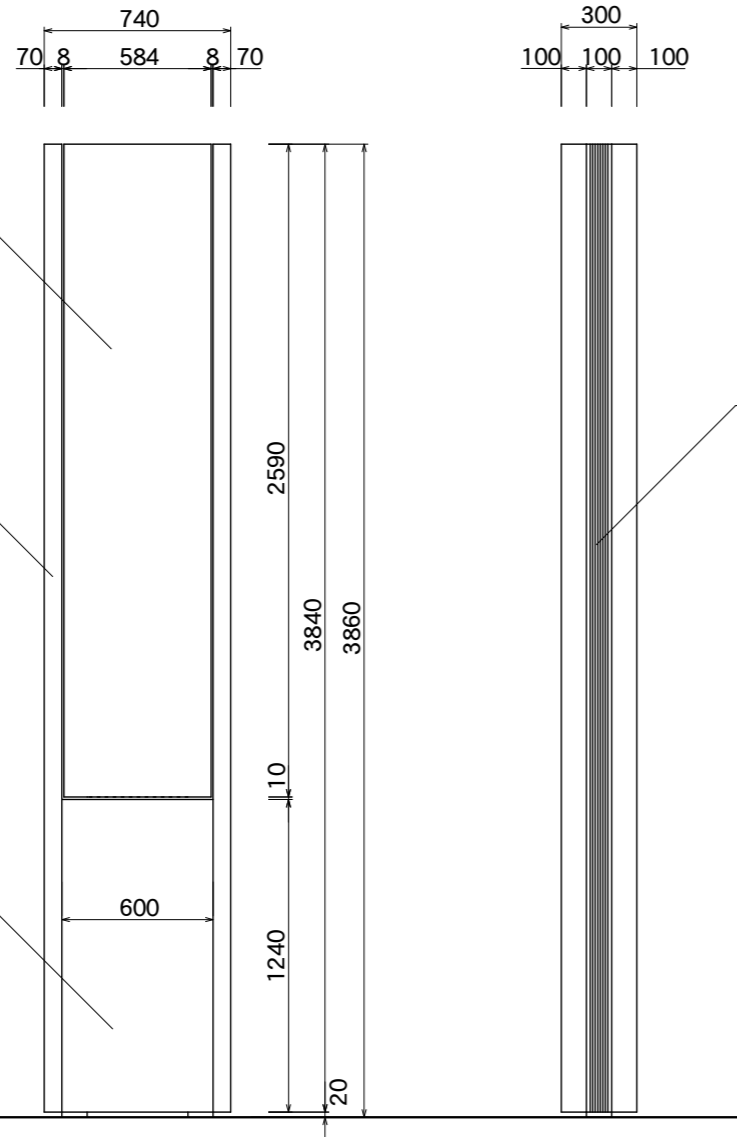


【看板本体平面図】

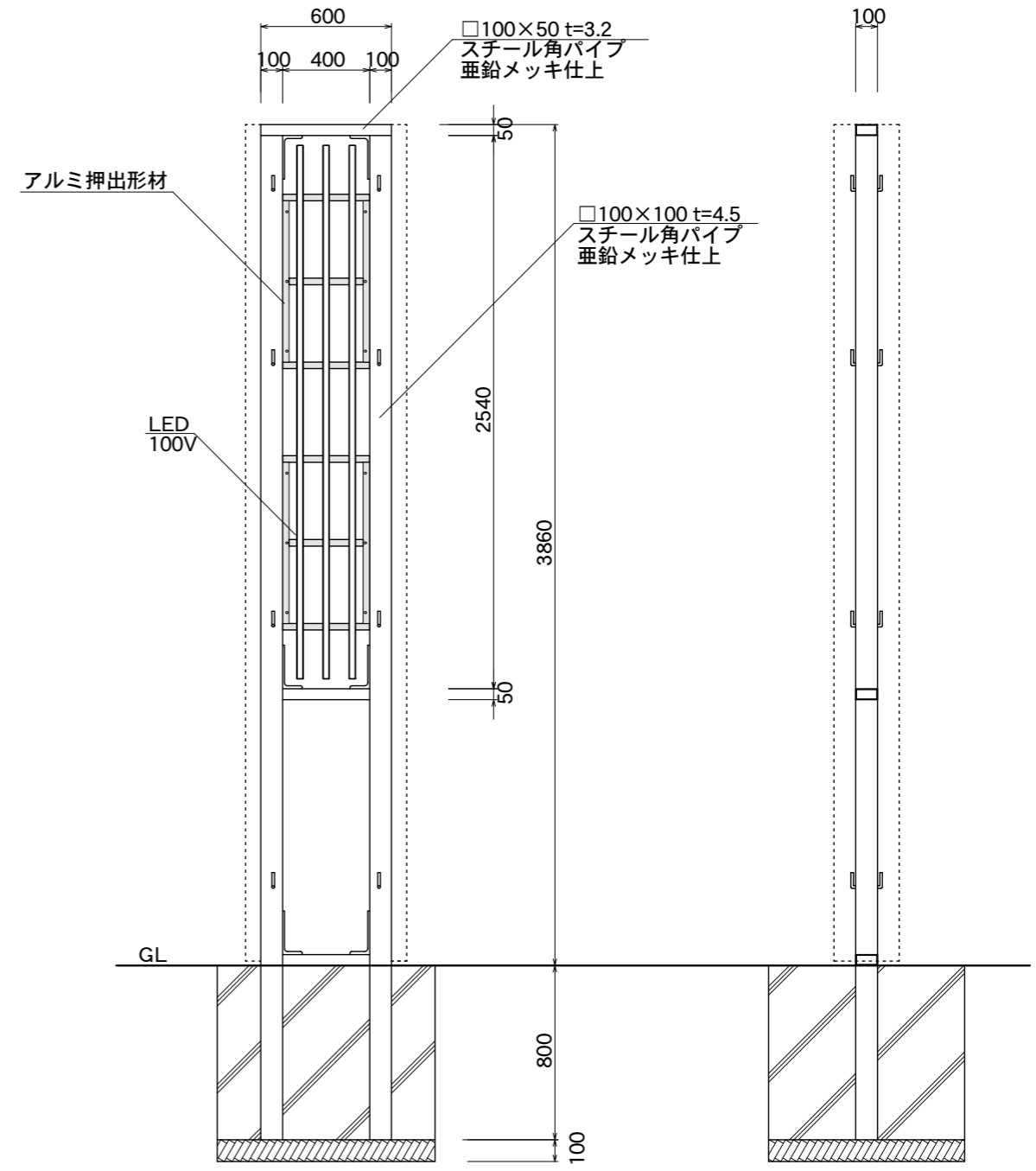


【看板本体正面図】

【看板本体側面図】

支柱カバー  
アルミ押出型材  
アルマイトステンカラー仕上

腰板パネル  
アルミ平板曲げ加工 t=2  
アルマイトステンカラー仕上



【鉄骨正面図】

【鉄骨側面図】

図面番号	図面名称	スケープ	縮尺 1/30	承認	設計	担当
No.		SCP-6040K	設計年月日			