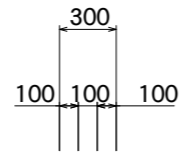
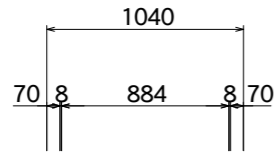
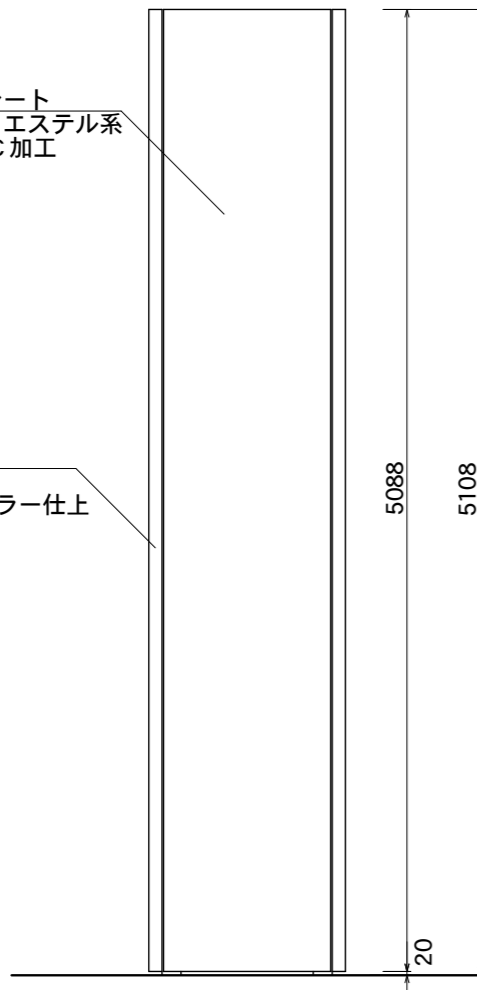


【看板本体平面図】

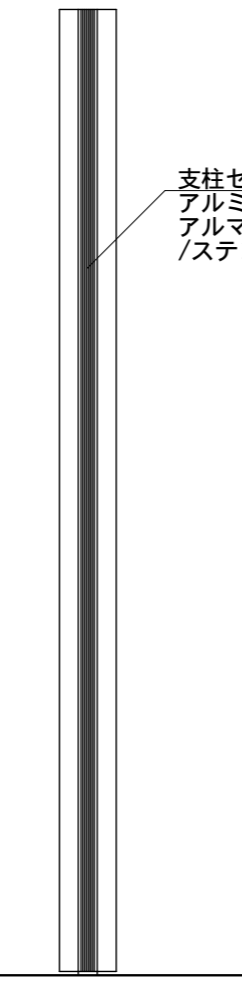


FFシート  
ポリエステル系  
PVC加工



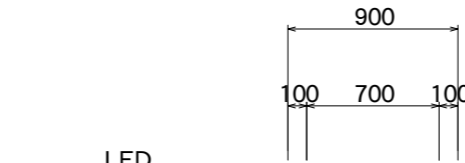
【看板本体正面図】

支柱センターカバー  
アルミ押出型材  
アルマイトブラック仕上  
/ステンカラー近似色塗装仕上



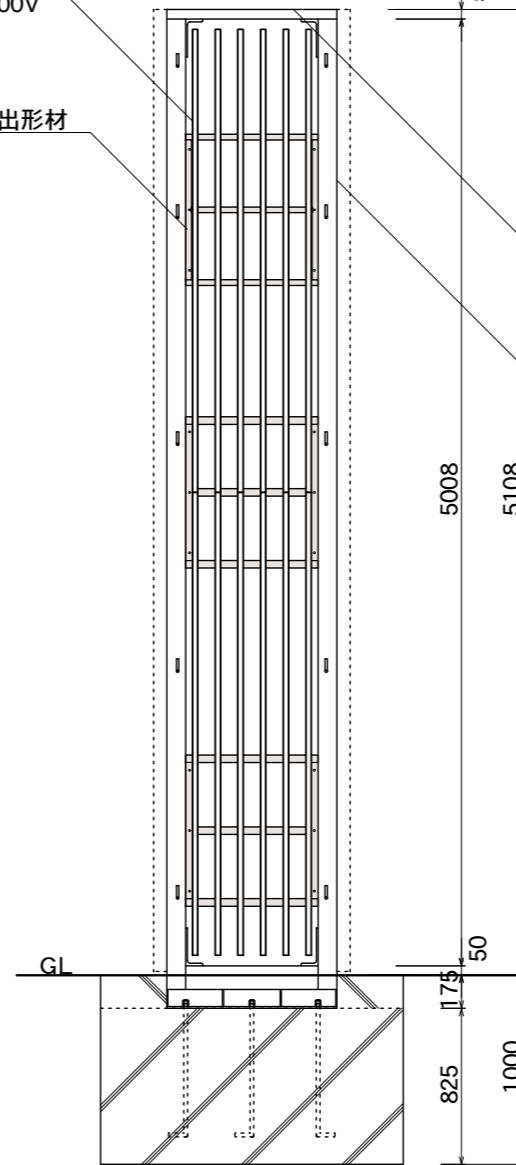
【看板本体側面図】

支柱カバー  
アルミ押出型材  
アルマイトステンカラー仕上



LED  
100V

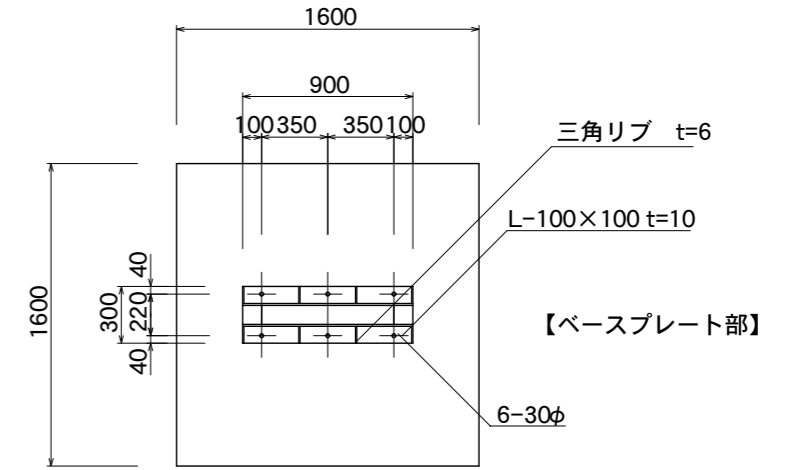
アルミ押出型材



【鉄骨正面図】

□100×50 t=3.2  
スチール角パイプ  
亜鉛メッキ仕上

□100×100 t=6.0  
スチール角パイプ  
亜鉛メッキ仕上



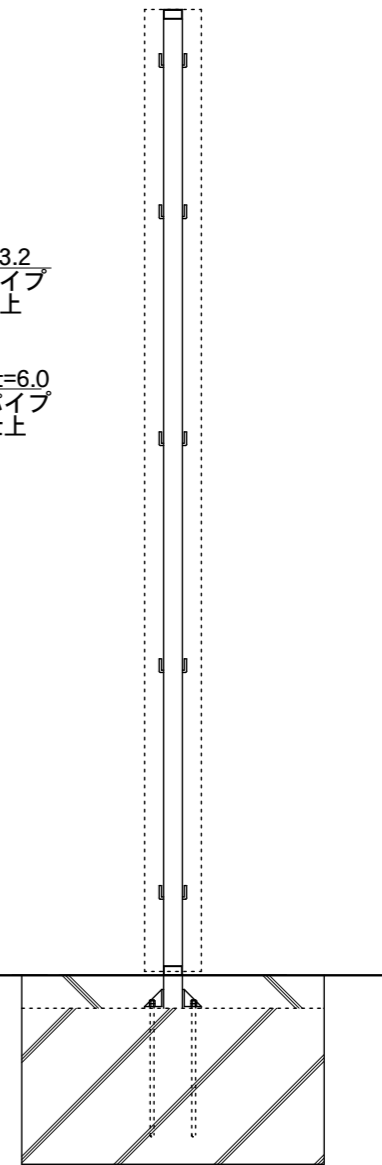
三角リブ t=6

L-100×100 t=10

【ベースプレート部】

6-30φ

100



【鉄骨側面図】

図面番号	図面名称	スケープ	縮尺 1/40	承認	設計	担当
No.		SCP-9051F	設計年月日			