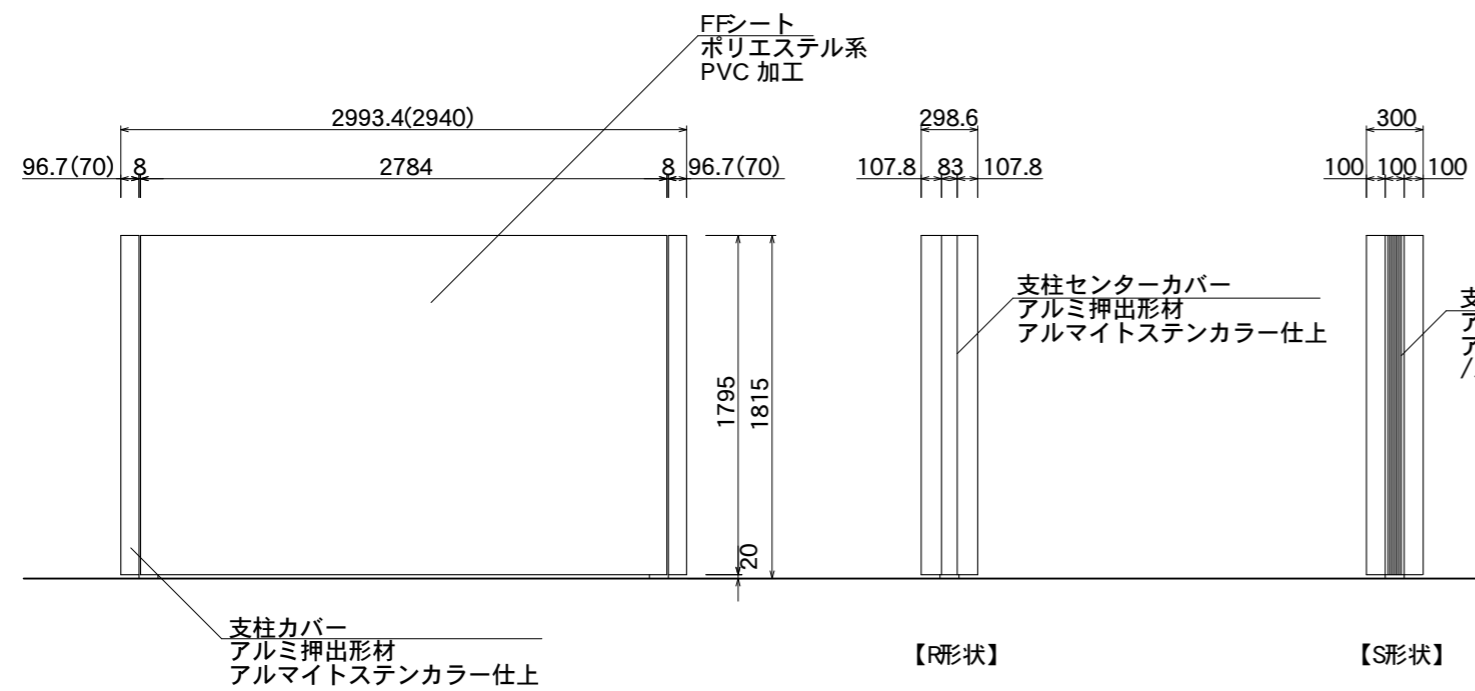
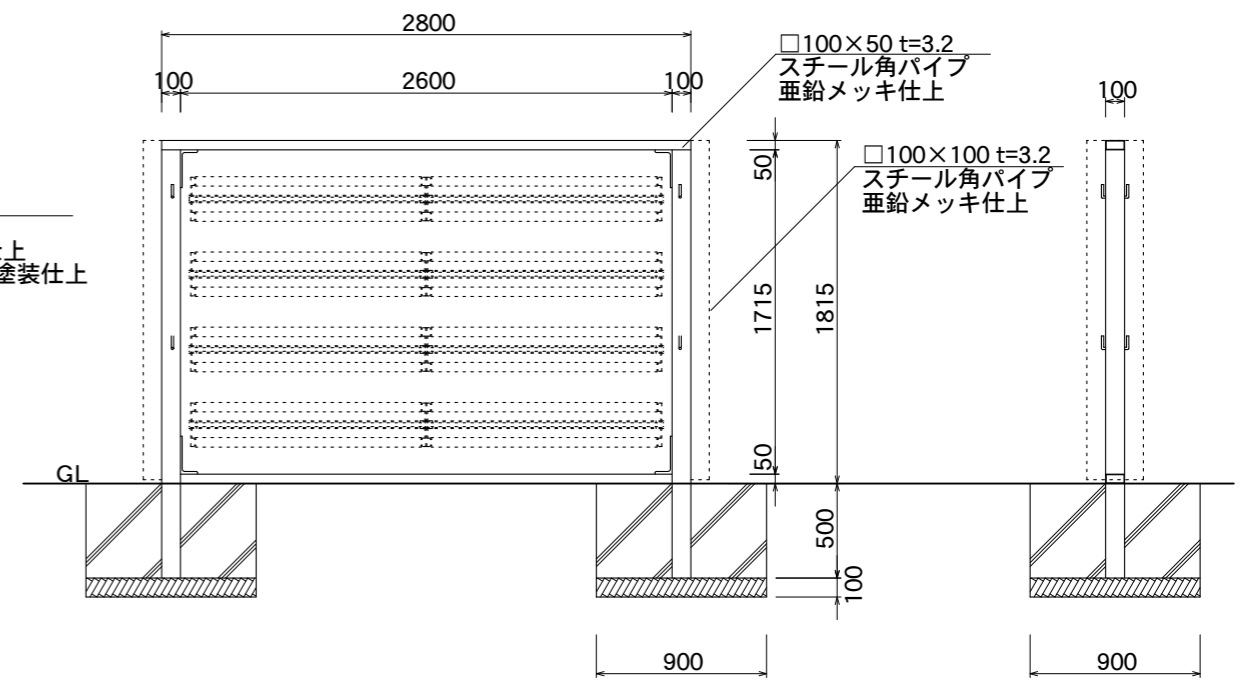


【看板本体平面図】



【看板本体正面図】

【看板本体側面図】



【鉄骨正面図】

【鉄骨断面図】

図面番号	図面名称	縮尺	承認	設計	担当
No.	リベラ LBR-28018F	1/40 設計年月日			