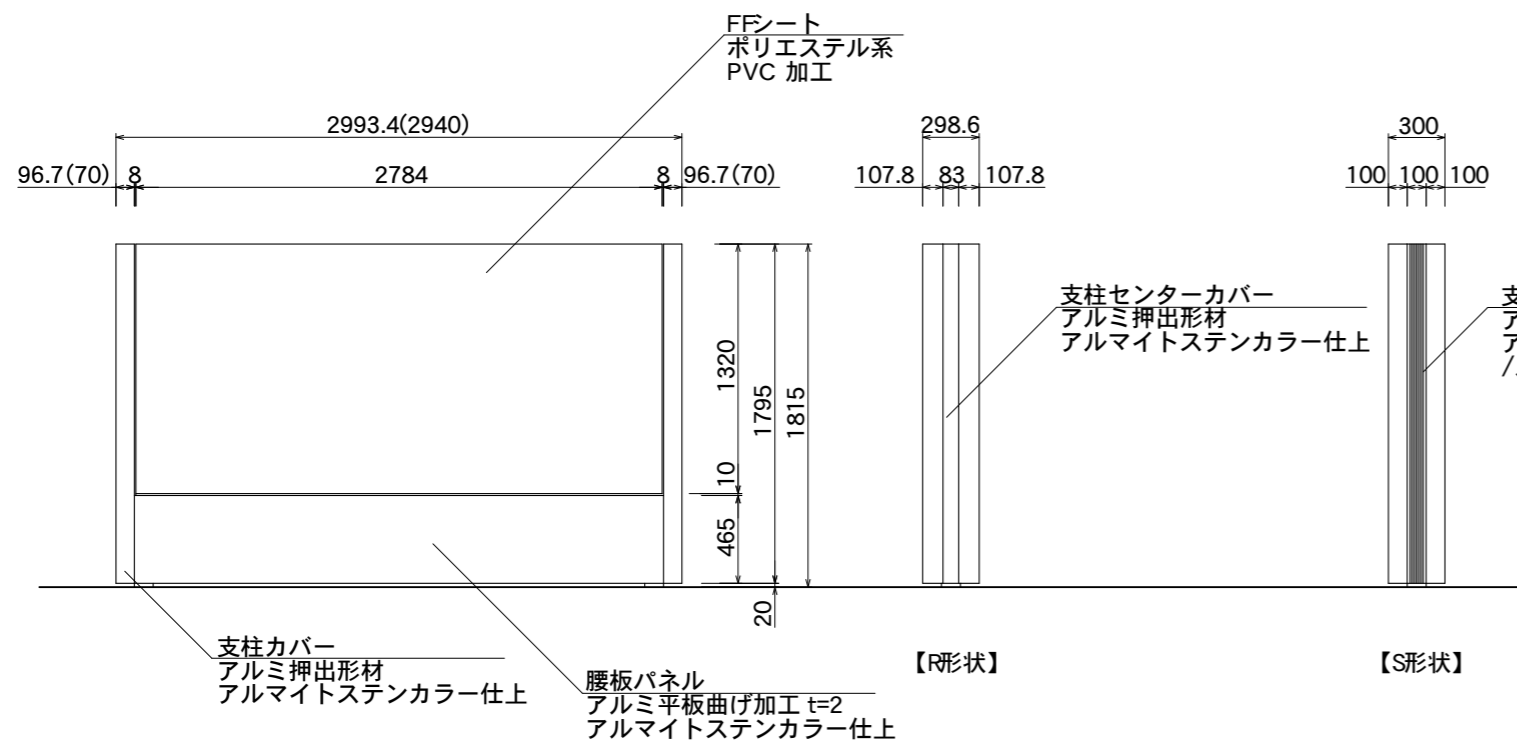


【看板本体平面図】

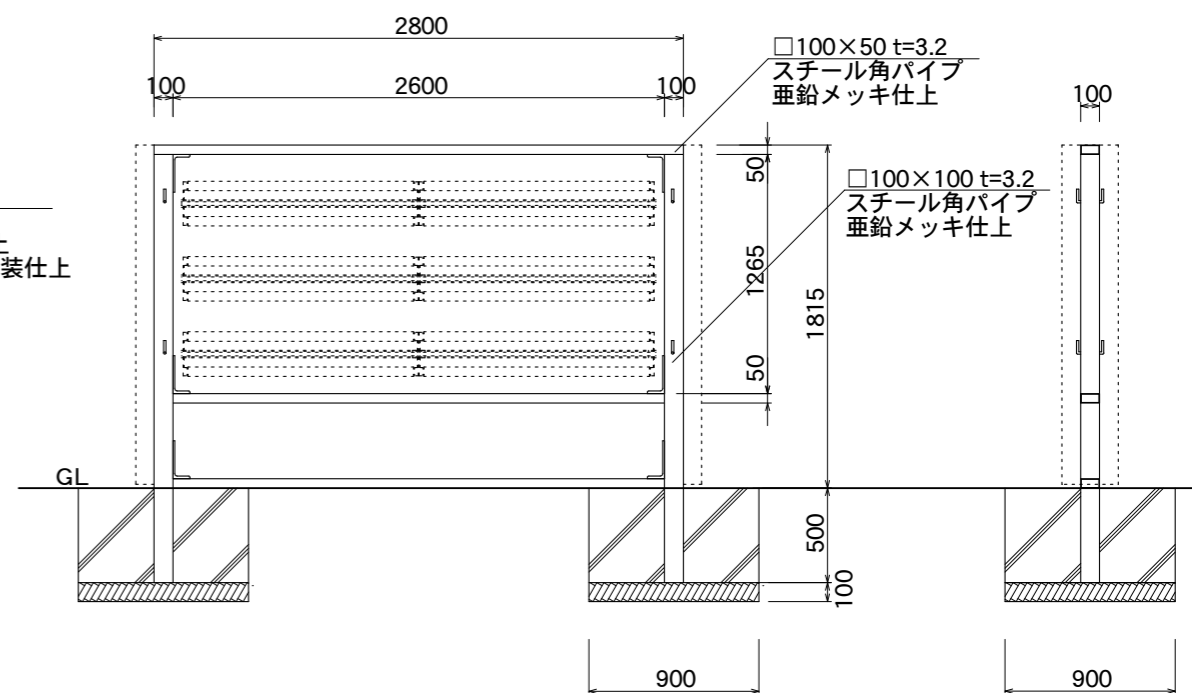


【看板本体正面図】

【R形状】

【S形状】

【看板本体側面図】



【鉄骨正面図】

【鉄骨断面図】

図面番号	図面名称	リベラ	縮尺	1/40	承認	設計	担当
No.		LBR-28018K	設計年月日				