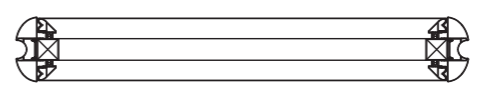
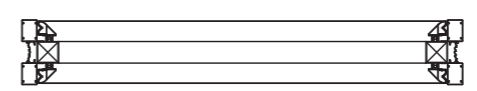
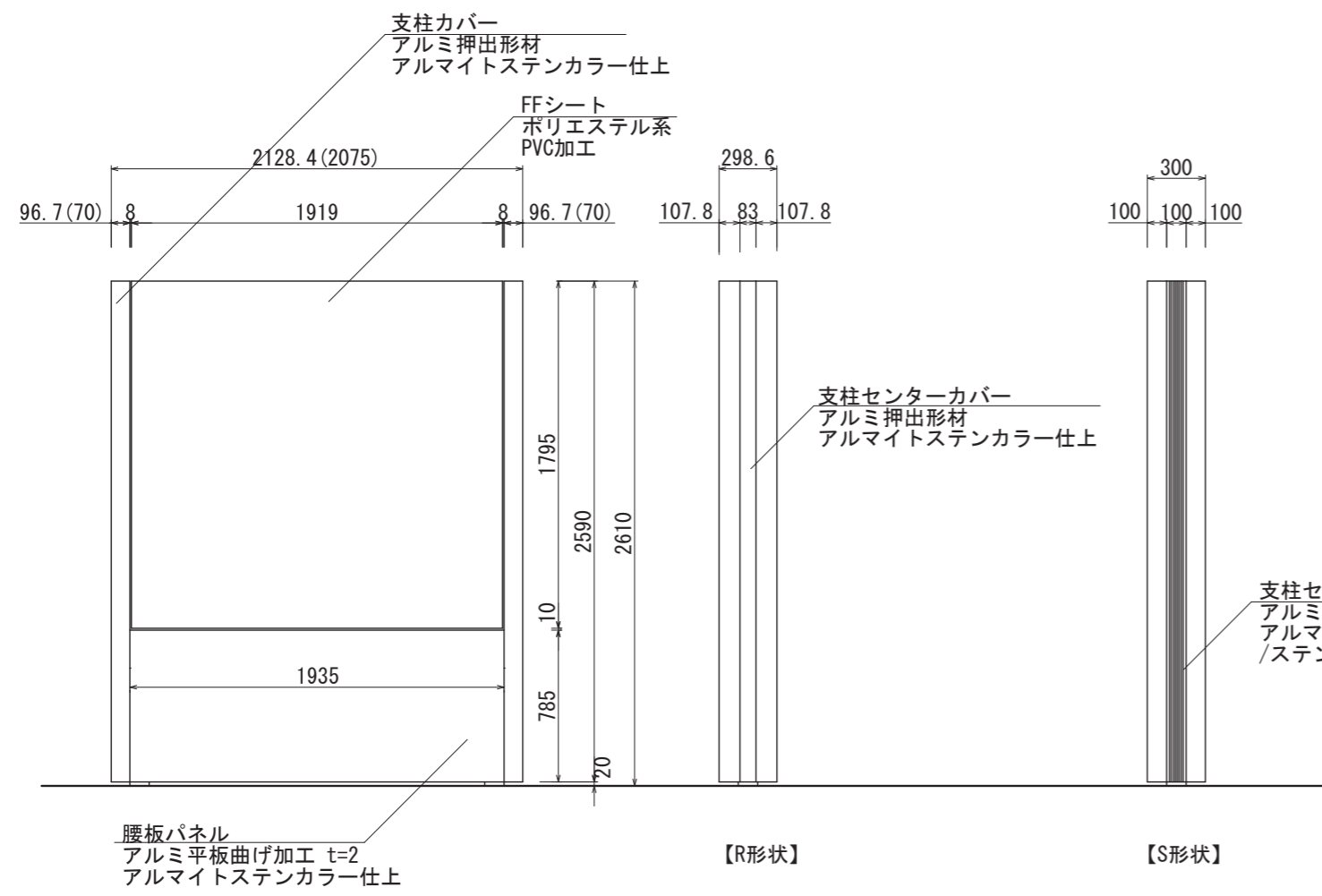


【看板本体平面図 S=1:35】

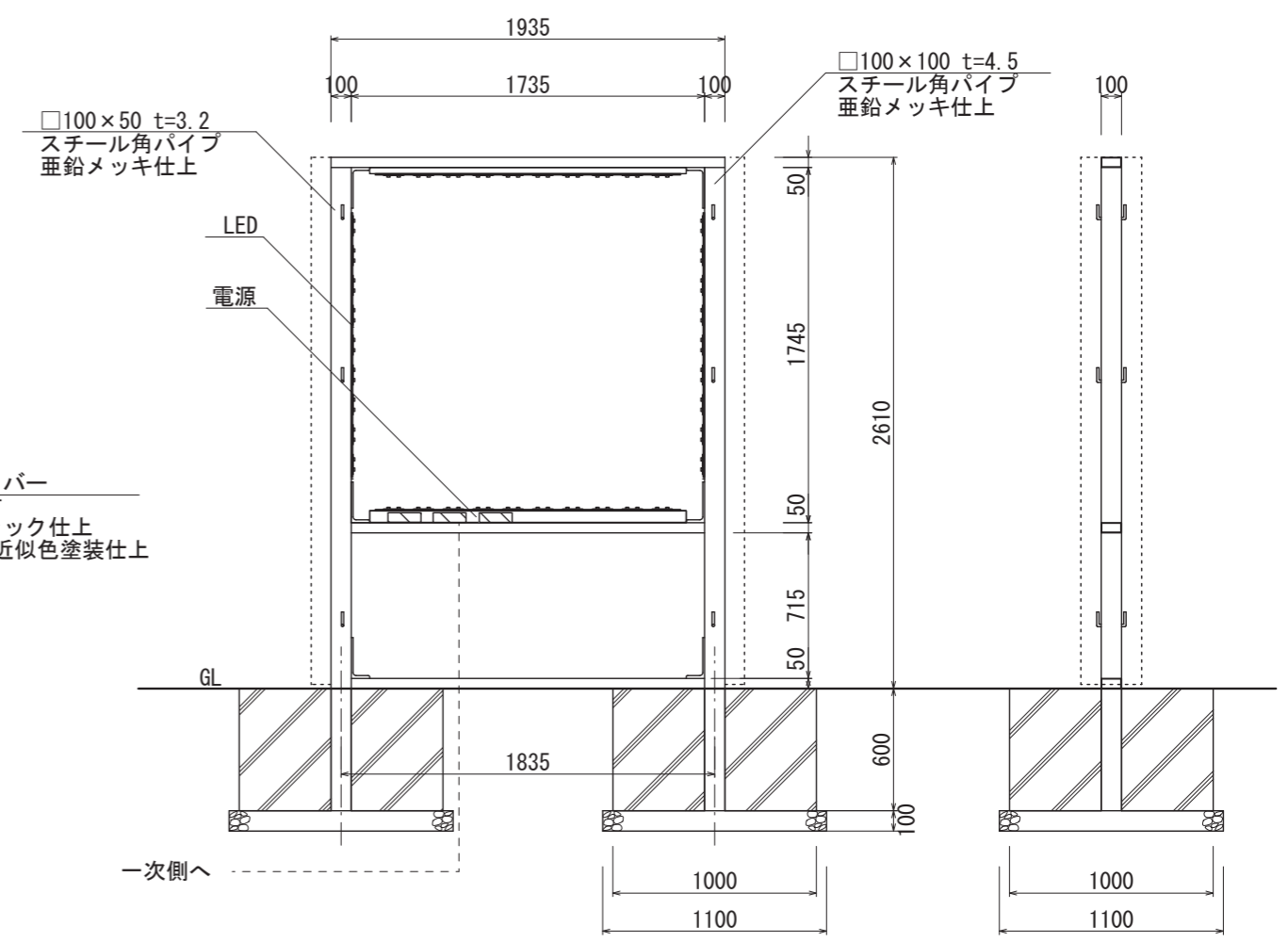


【断面図 S=1:35】



【看板本体正面図 S=1:35】

【看板本体側面図 S=1:35】



【鉄骨正面図 S=1:35】

【鉄骨断面図 S=1:35】

図面番号 No.	図面名称	リベラ	設計年月日	承認	設計	担当	設計基準 風速 34 m/s 長期地耐力 50 kN/m ²
		LBR-19026K					