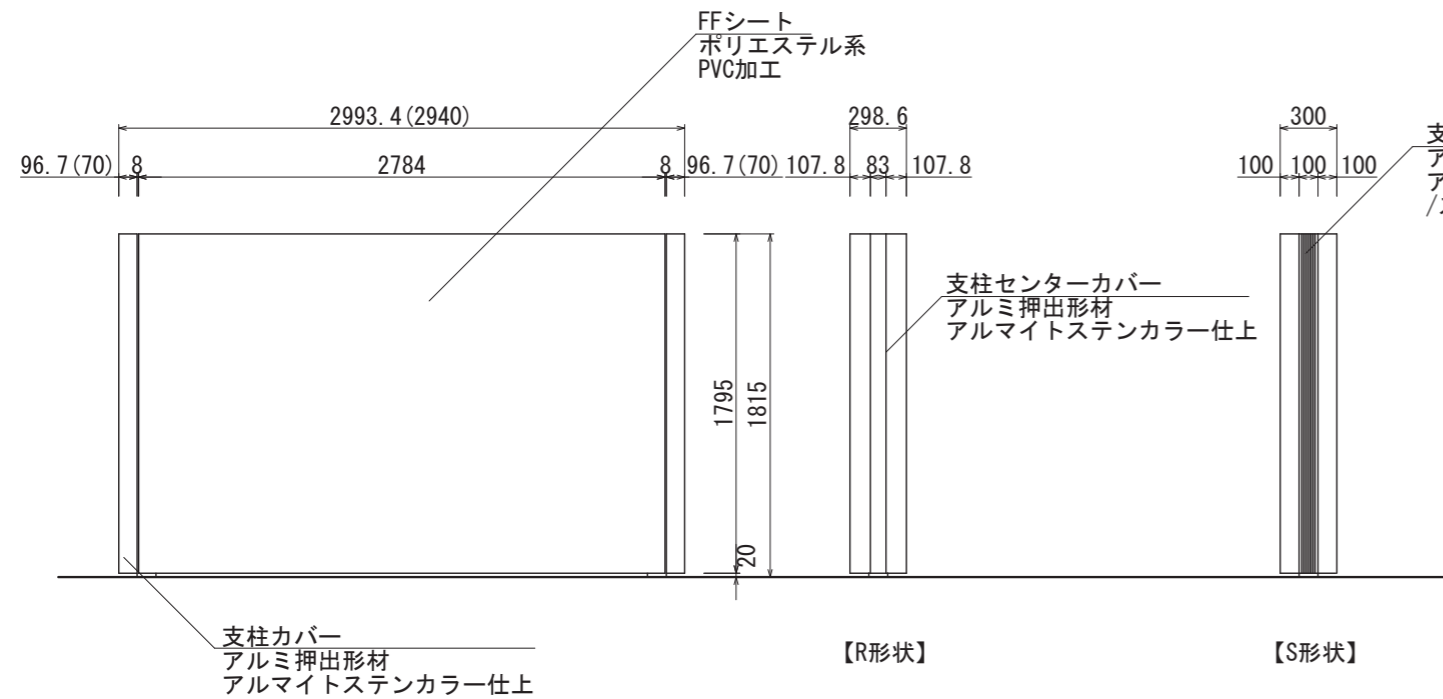


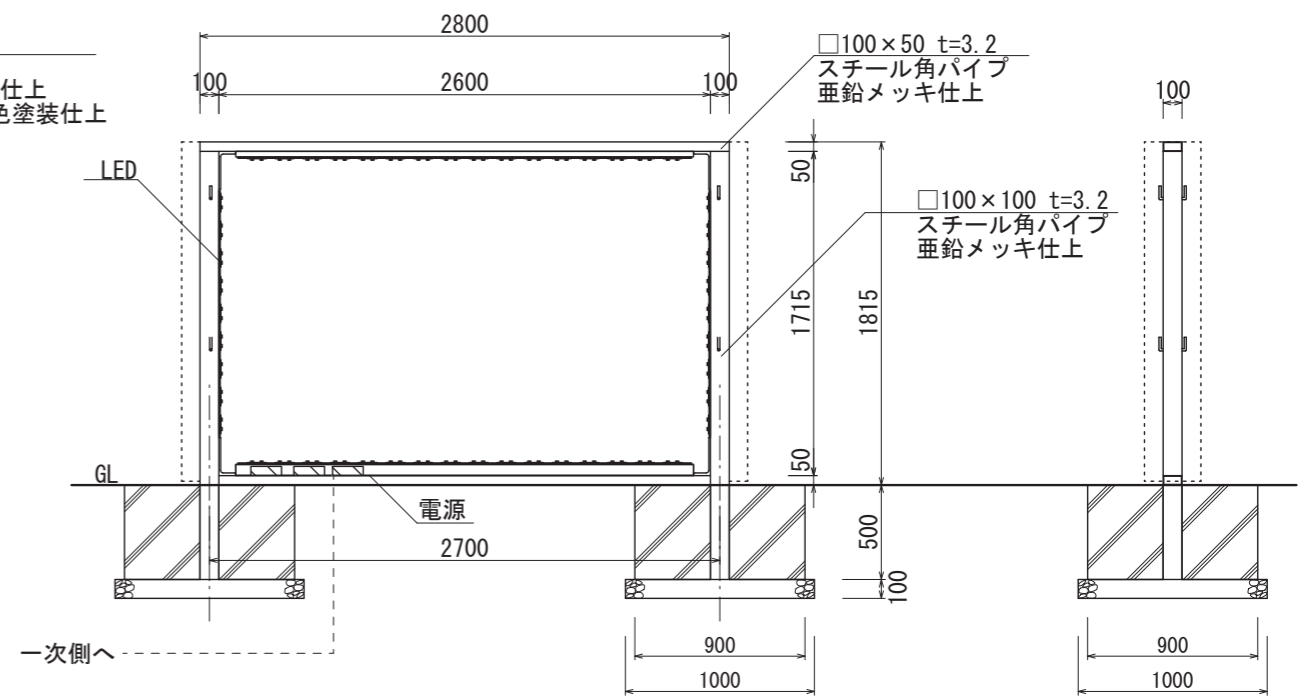
【看板本体平面図 S=1:40】



【看板本体正面図 S=1:40】

【看板本体側面図 S=1:40】

【断面図 S=1:40】



【鉄骨正面図 S=1:40】

【鉄骨断面図 S=1:40】

図面番号	図面名称	リベラ	設計年月日	承認	設計	担当	設計基準
No.	LBR-28018F						風速 34 m/s 長期地耐力 50 kN/m ²