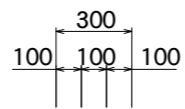
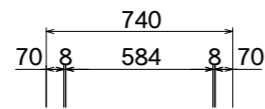
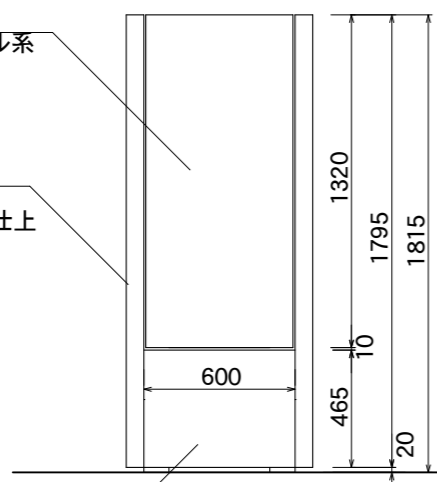


【看板本体平面図】



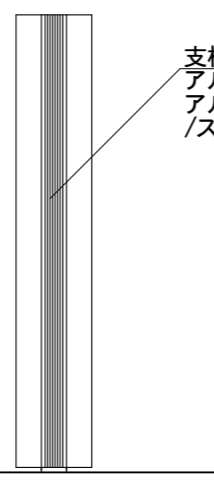
FFシート  
ポリエステル系  
PVC加工

支柱カバー  
アルミ押出形材  
アルマイトステンカラー仕上



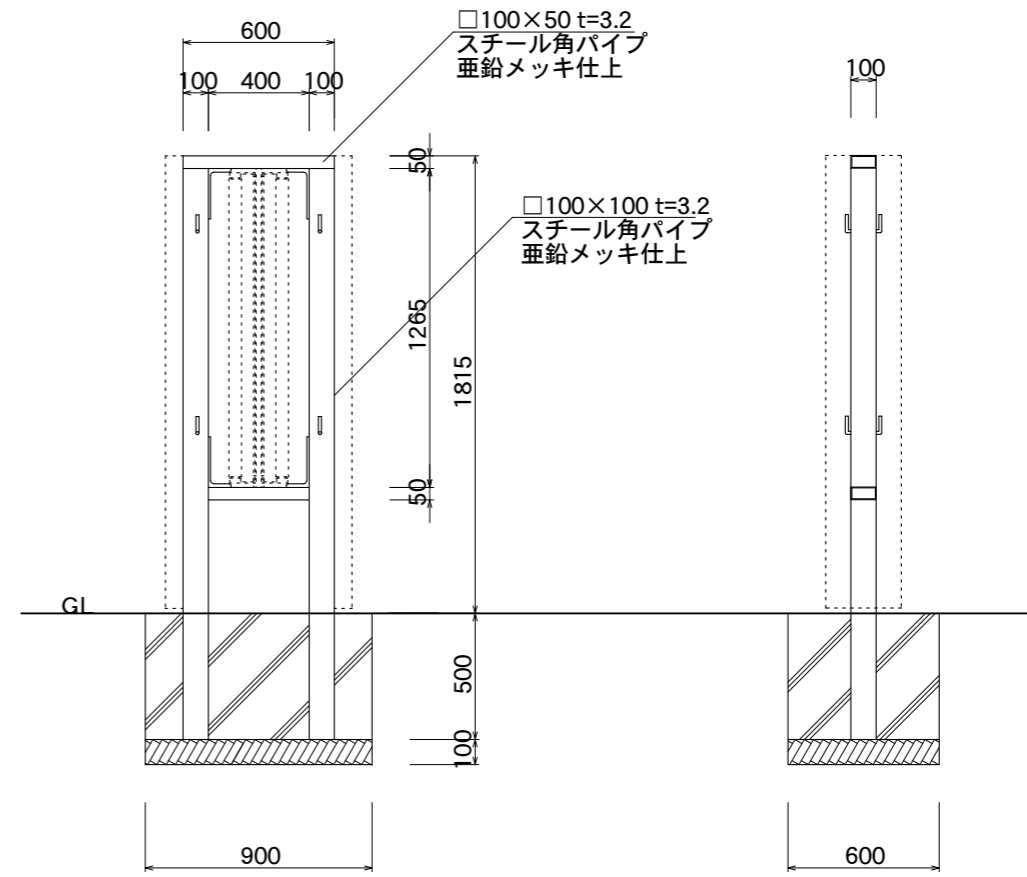
【看板本体正面図】

支柱センターカバー  
アルミ押出形材  
アルマイトブラック仕上  
/ステンカラー近似色塗装仕上



【看板本体側面図】

腰板パネル  
アルミ平板曲げ加工 t=2  
アルマイトステンカラー仕上



【鉄骨正面図】

【鉄骨側断面図】

図面番号	図面名称	スケープ	縮尺	1/30	承認	設計	担当
No.		SCP-6018K	設計年月日				