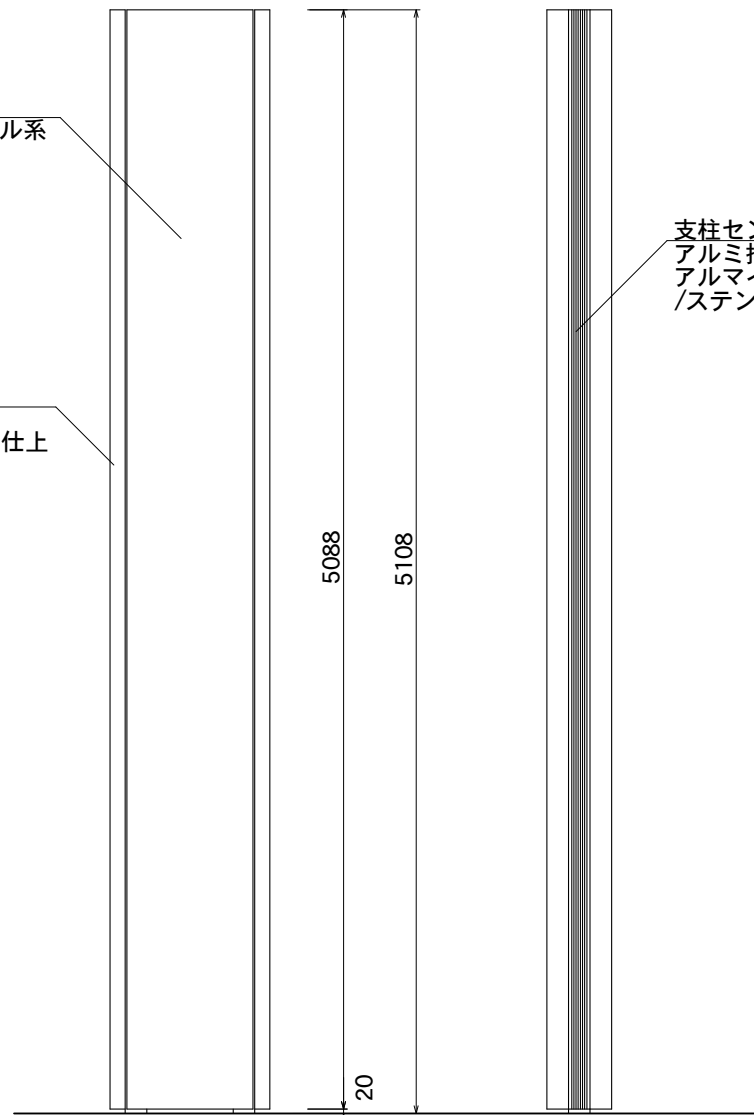


【看板本体平面図】



FFシート  
ポリエステル系  
PVC加工

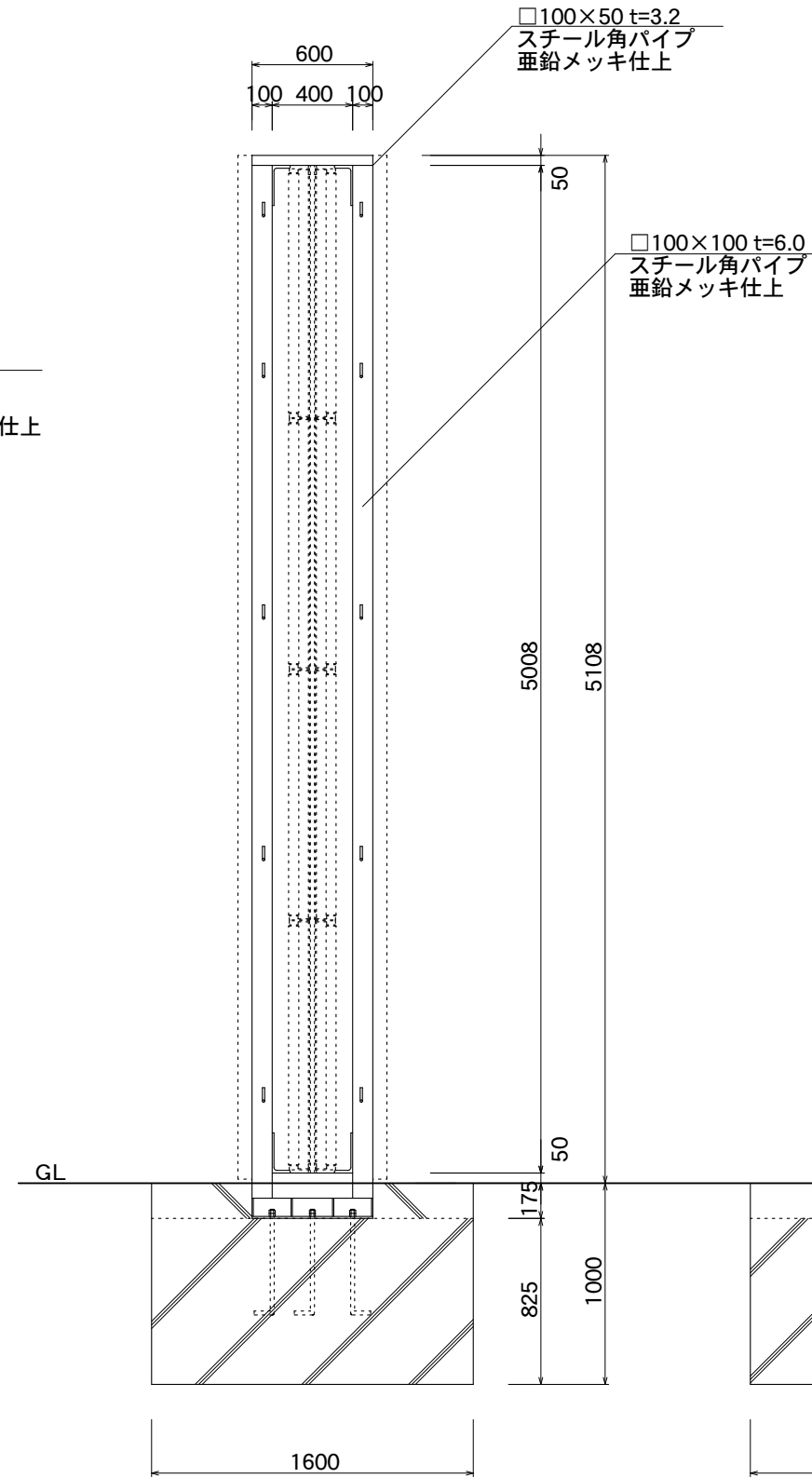
支柱カバー  
アルミ押出型材  
アルマイトステンカラー仕上



【看板本体正面図】

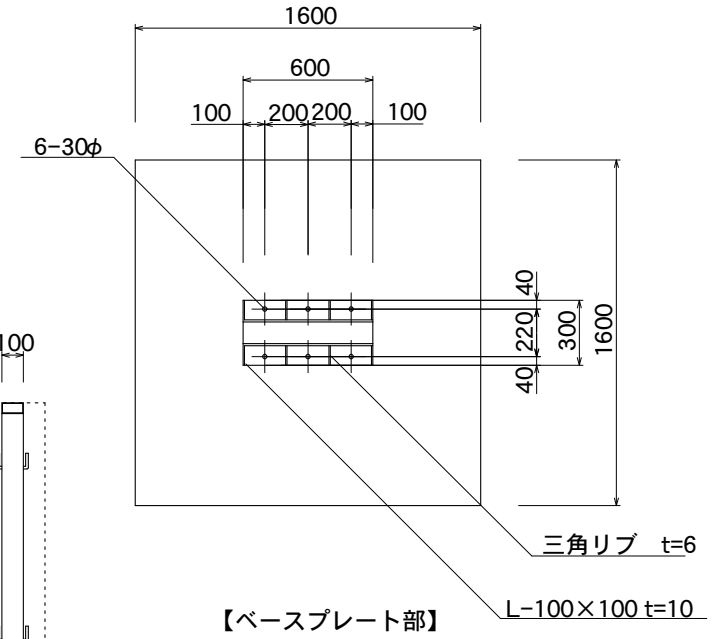
【看板本体側面図】

支柱センターカバー  
アルミ押出型材  
アルマイトブラック仕上  
/ステンカラー近似色塗装仕上



【鉄骨正面図】

【鉄骨側面図】



【ベースプレート部】

図面番号	図面名称	スケープ	縮尺 1/35	承認	設計	担当
No.		SCP-6051F	設計年月日			