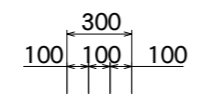
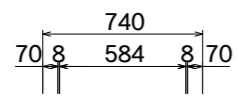


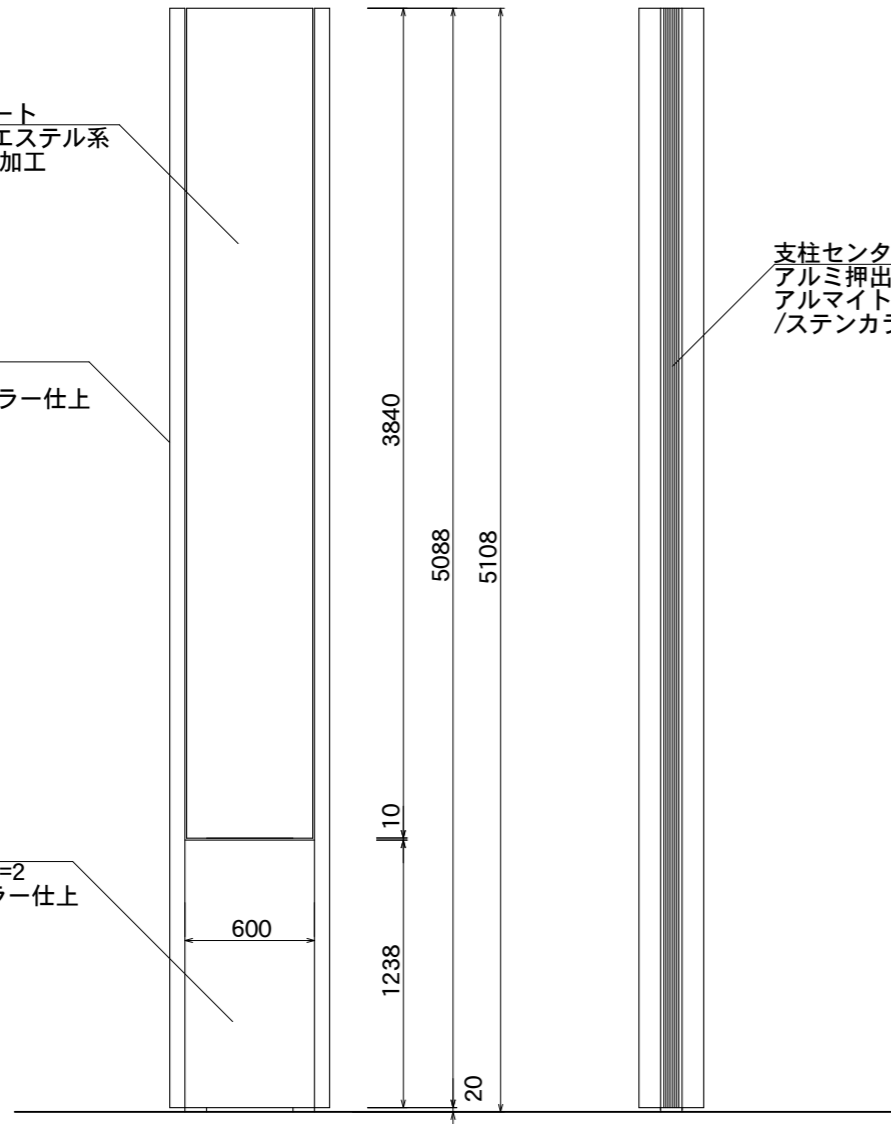
【看板本体平面図】



FFシート
ポリエステル系
PVC加工

支柱カバー
アルミ押出型材
アルマイトステンカラー仕上

腰板パネル
アルミ平板曲げ加工 t=2
アルマイトステンカラー仕上



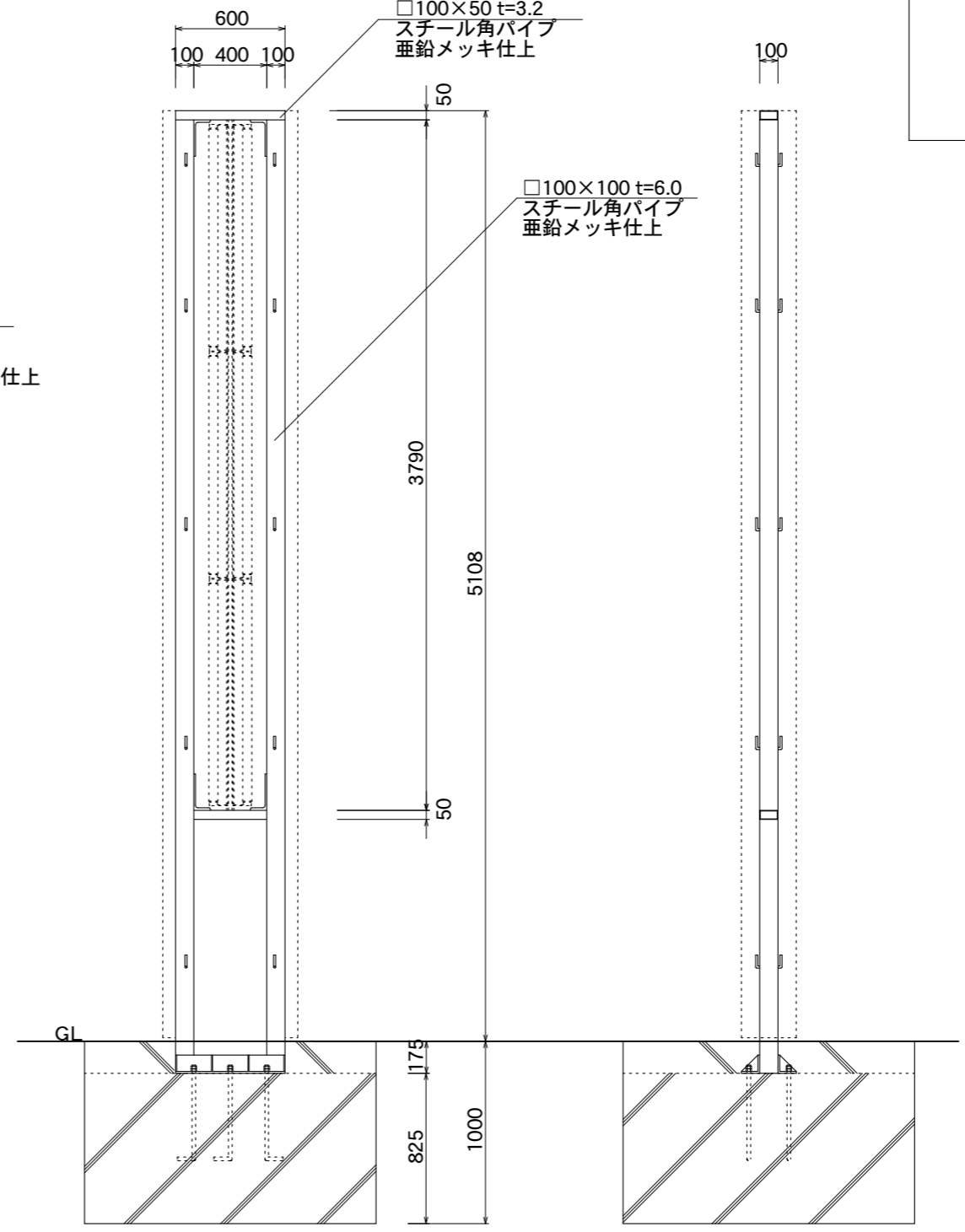
【看板本体正面図】

【看板本体側面図】

支柱センターカバー
アルミ押出型材
アルマイトブラック仕上
/ステンカラー近似色塗装仕上

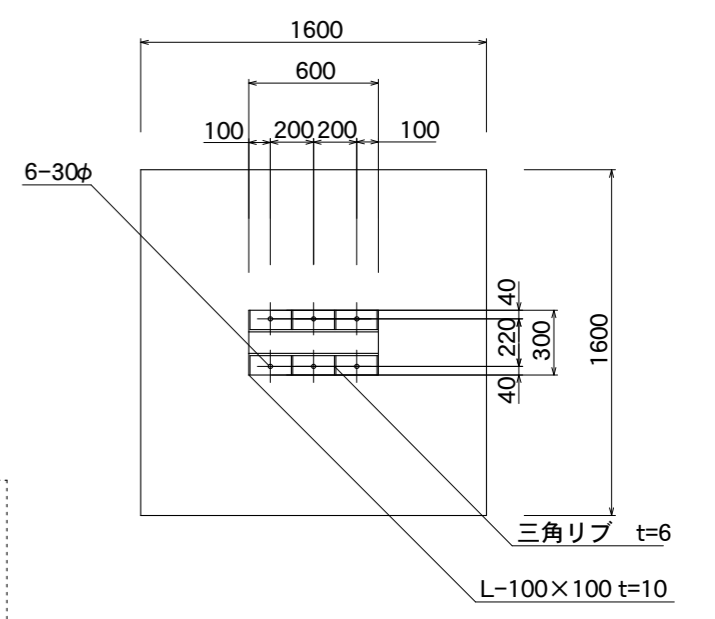
□100×50 t=3.2
スチール角パイプ
亜鉛メッキ仕上

□100×100 t=6.0
スチール角パイプ
亜鉛メッキ仕上



【鉄骨正面図】

【鉄骨側面図】



【ベースプレート部】

図面番号	図面名称	スケープ	縮尺	1/35	承認	設計	担当
No.		SCP-6051K	設計年月日				