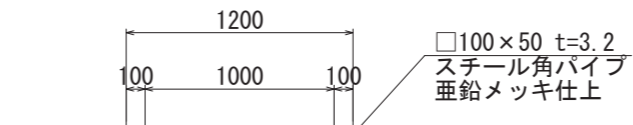
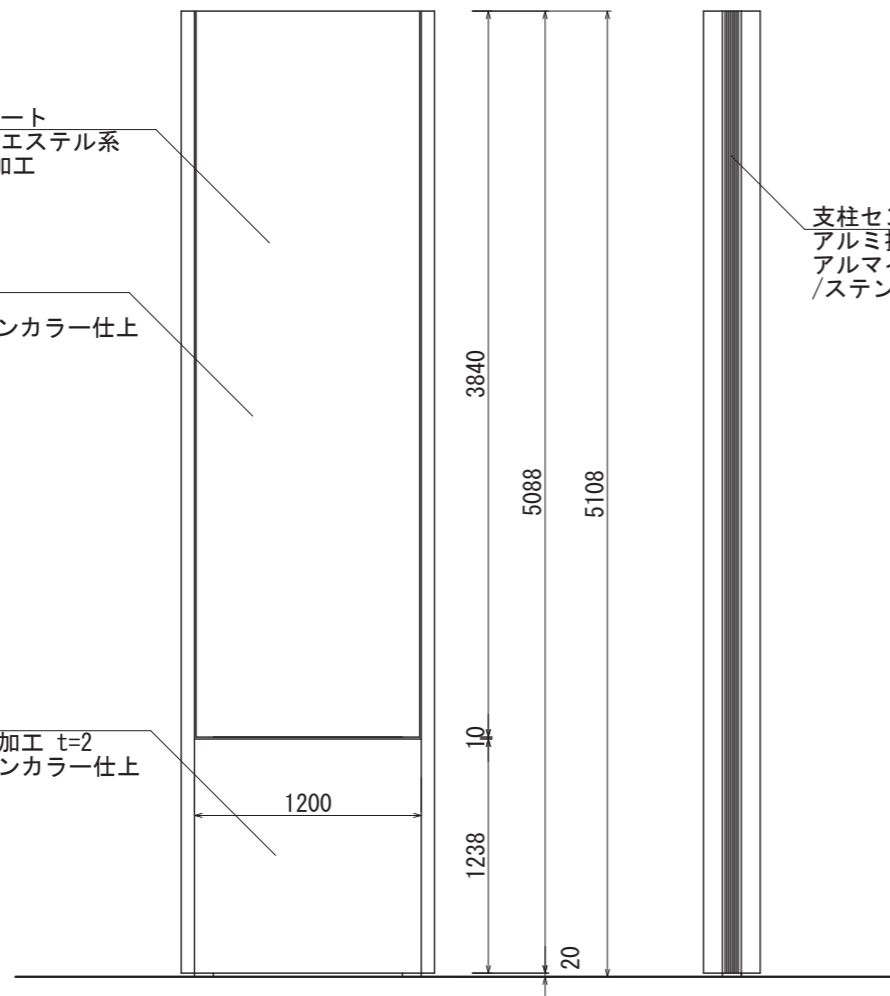


FFシート
ポリエステル系
PVC加工

支柱カバー
アルミ押出形材
アルマイトステンカラー仕上

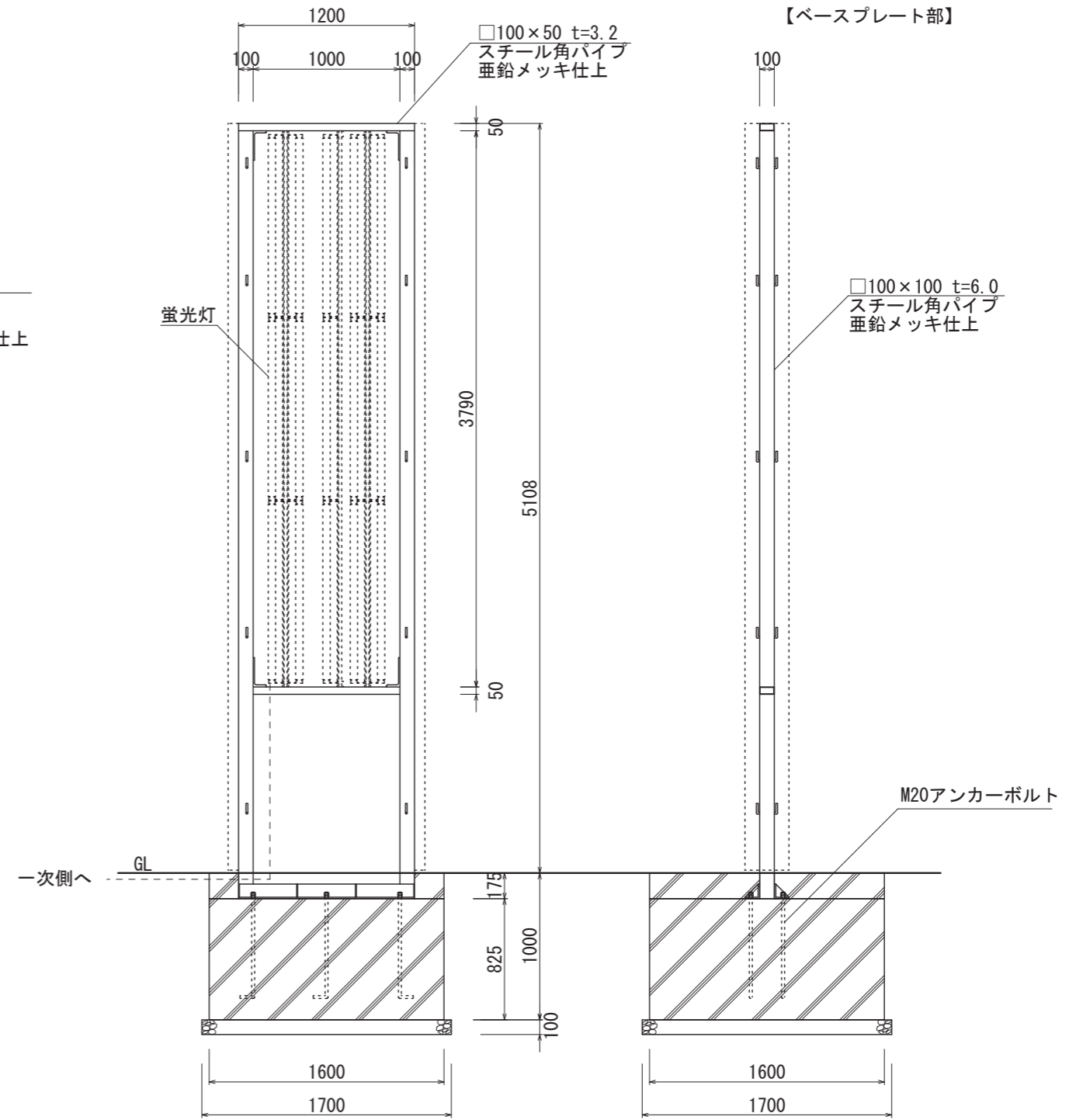
支柱センターカバー
アルミ押出形材
アルマイトブラック仕上
/ステンカラー近似色塗装仕上

腰板パネル
アルミ平板曲げ加工 t=2
アルマイトステンカラー仕上



蛍光灯

100×100 t=6.0
スチール角パイプ
垂鉛メッキ仕上



図面番号	図面名称	スケープ	設計年月日	承認	設計	担当	設計基準 風速 34 m/s 長期地耐力 50 kN/m ²
No.	SCP-12051K						