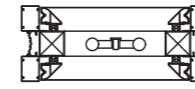
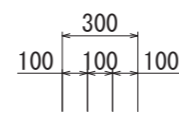
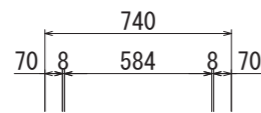


【平面図 S=1:30】

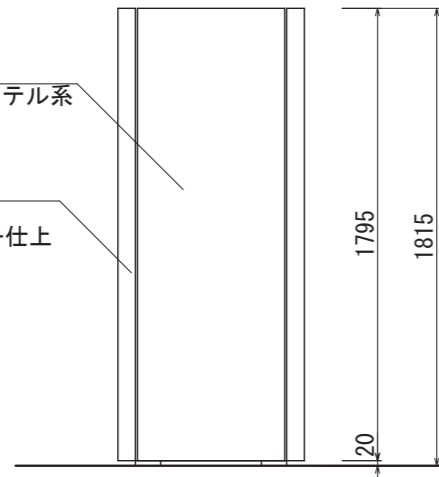


【断面図 S=1:30】



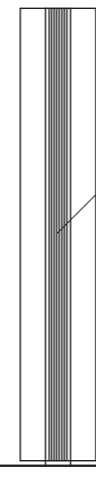
FFシート
ポリエステル系
PVC加工

支柱カバー
アルミ押出形材
アルマイトステンカラー仕上

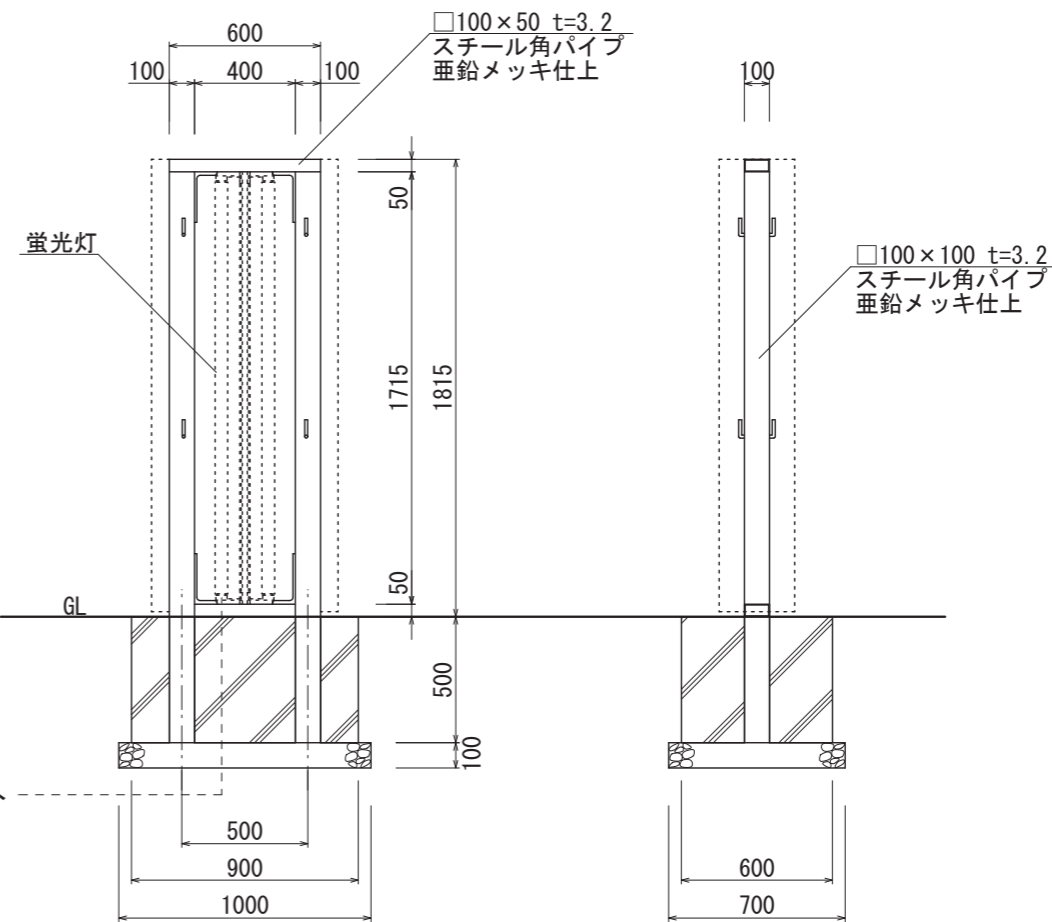


【正面図 S=1:30】

支柱センターカバー
アルミ押出形材
アルマイトブラック仕上
/ステンカラー近似色塗装仕上



【側面図 S=1:30】



【鉄骨正面図 S=1:30】

【鉄骨断面図 S=1:30】

図面番号	図面名称	スケープ	設計年月日	承認	設計	担当	設計基準
No.		SCP-6018F					風速 34 m/s 長期地耐力 50 kN/m ²