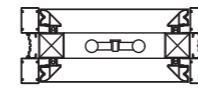
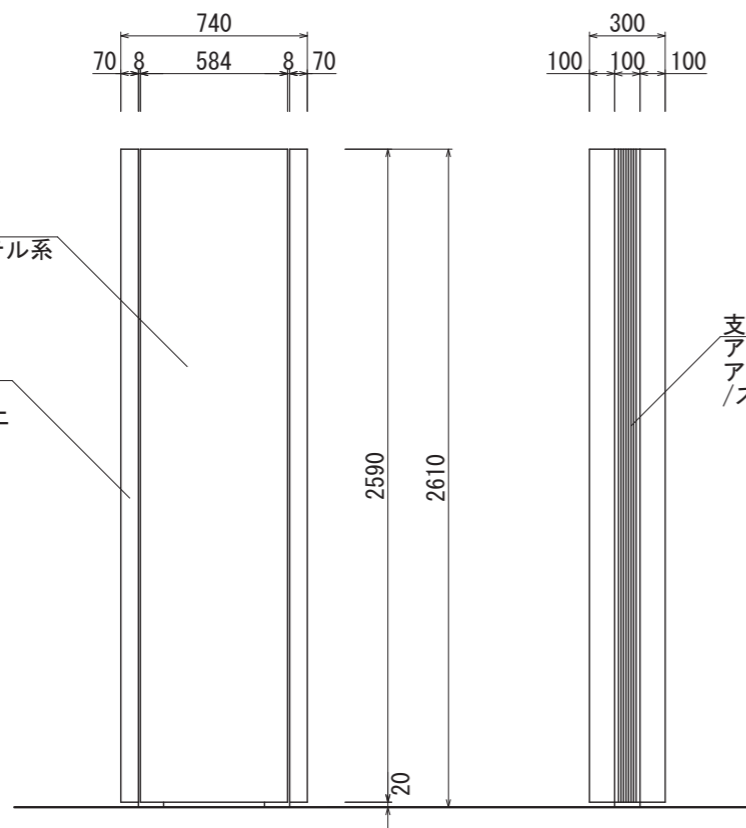


【平面図 S=1:30】

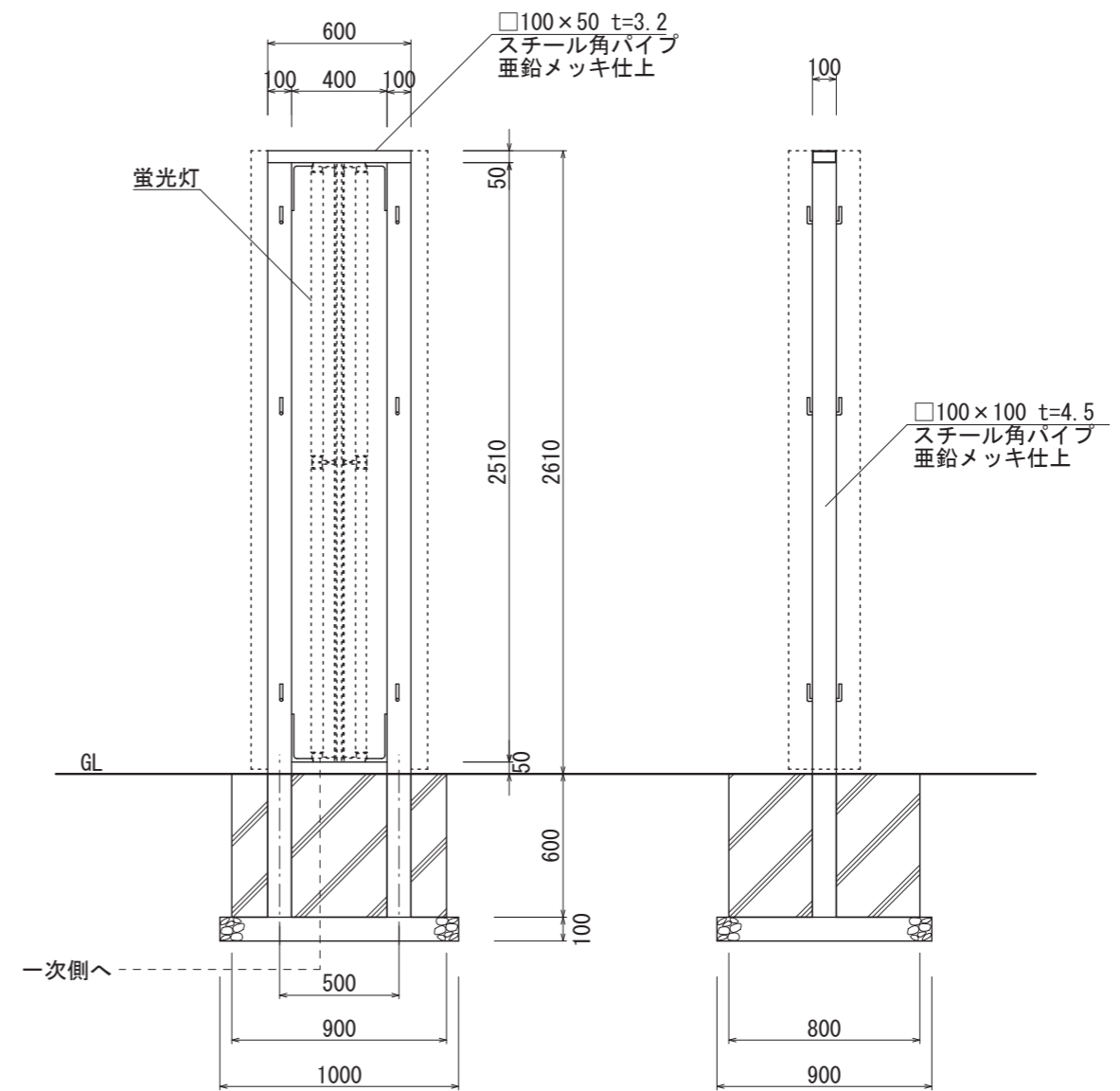


【断面図 S=1:30】



【正面図 S=1:30】

【側面図 S=1:30】



【鉄骨正面図 S=1:30】

【鉄骨断面図 S=1:30】

図面番号 No.	図面名称	スクープ	設計年月日	承認	設計	担当	設計基準	風速	34 m/s
		SCP-6026F						長期地耐力	50 kN/m ²