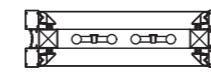
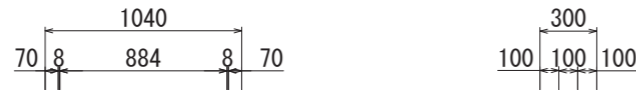
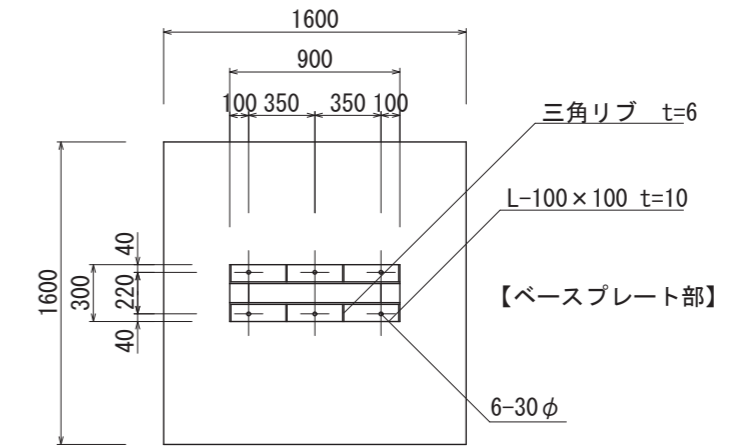


【平面図 S=1:40】



【断面図 S=1:40】

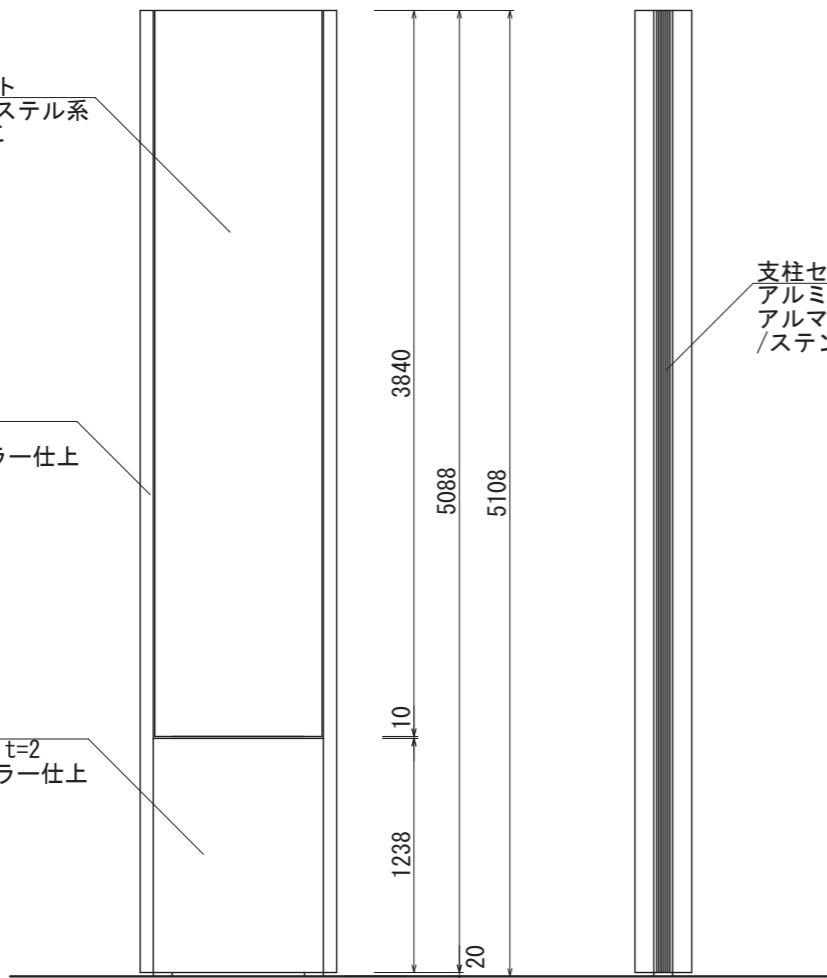


FFシート
ポリエステル系
PVC加工

支柱カバー
アルミ押出型材
アルマイトステンカラー仕上

腰板パネル
アルミ平板曲げ加工 t=2
アルマイトステンカラー仕上

支柱センターカバー
アルミ押出型材
アルマイトブラック仕上
/ステンカラー近似色塗装仕上



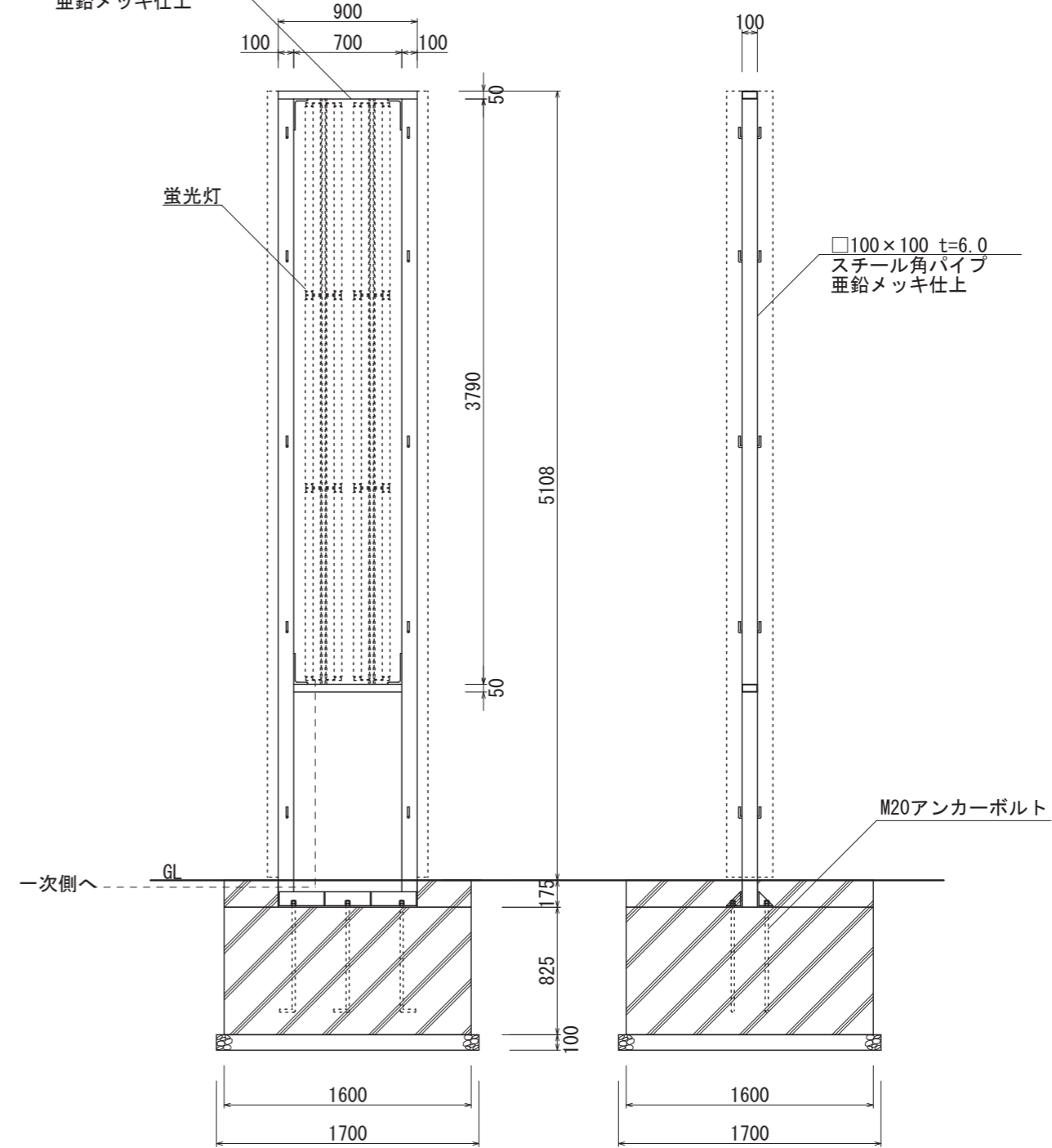
【正面図 S=1:40】

【側面図 S=1:40】

□100×50 t=3.2
スチール角パイプ
亜鉛メッキ仕上

蛍光灯

□100×100 t=6.0
スチール角パイプ
亜鉛メッキ仕上



【鉄骨正面図 S=1:40】

【鉄骨断面図 S=1:40】

図面番号 No.	図面名称	スクープ	設計年月日	承認	設計	担当	設計基準 風速 34 m/s 長期地耐力 50 kN/m ²
		SCP-9051K					