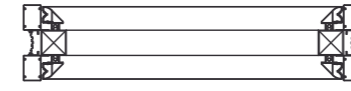
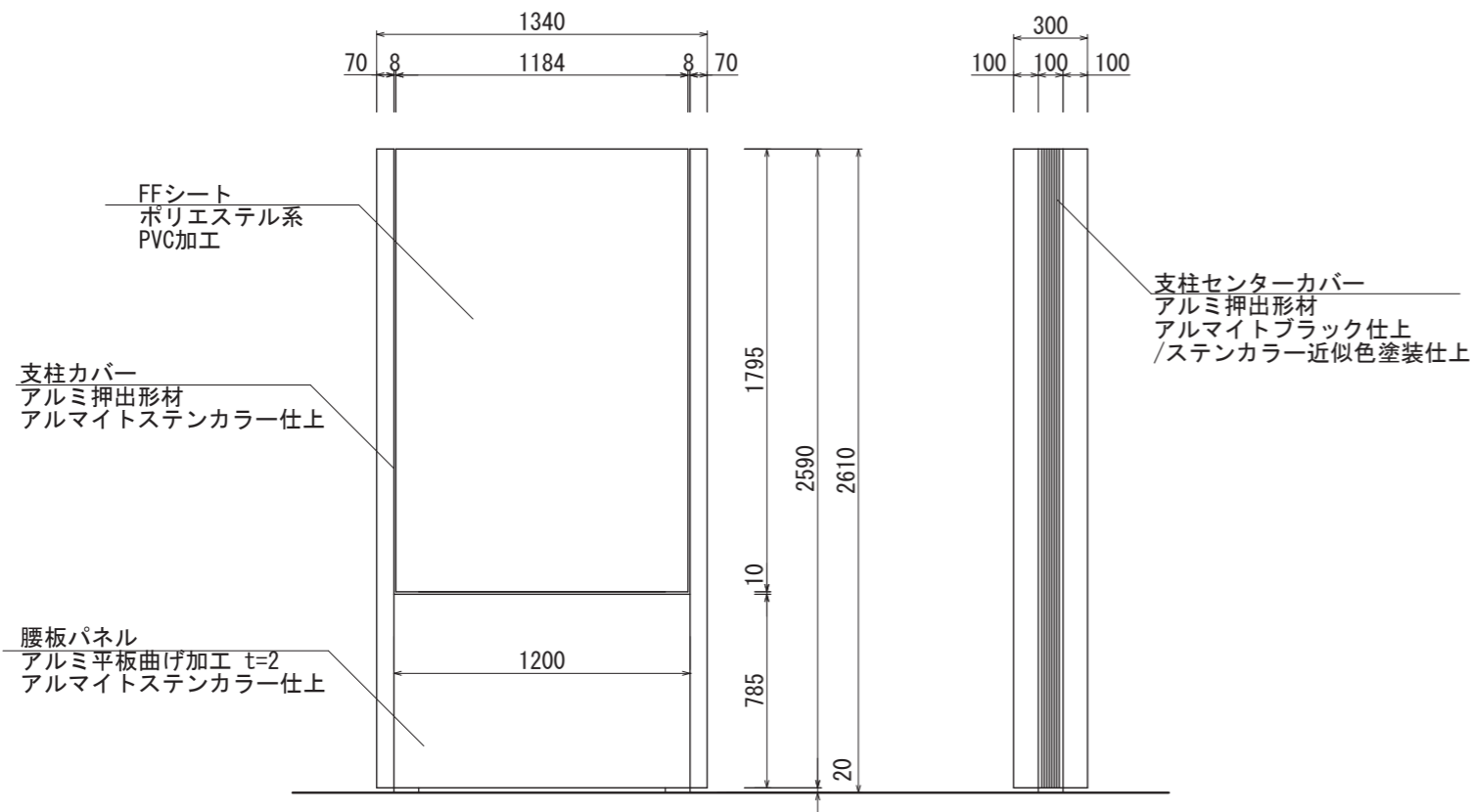


【平面図 S=1:30】

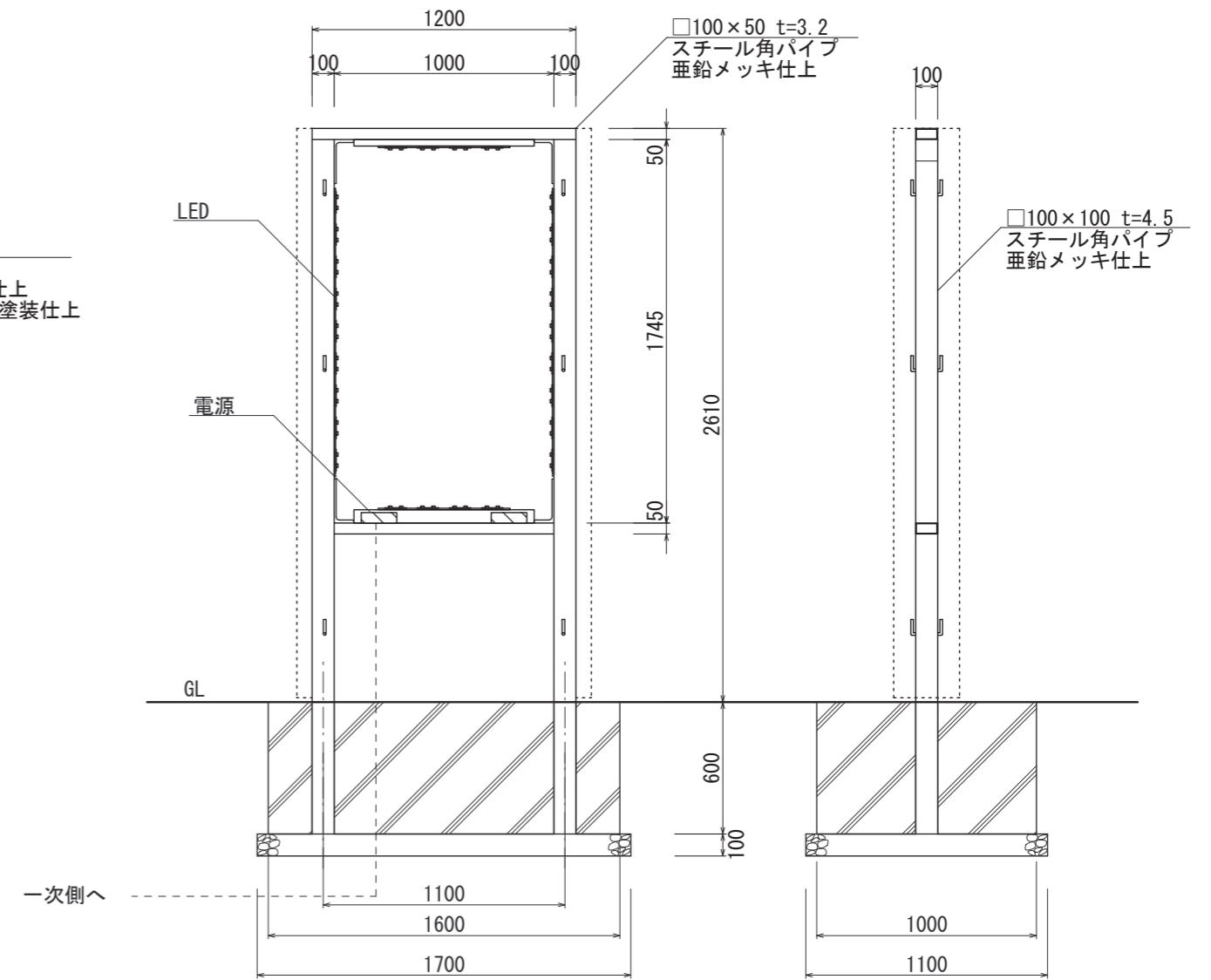


【断面図 S=1:30】



【正面図 S=1:30】

【側面図 S=1:30】



【鉄骨正面図 S=1:30】

【鉄骨断面図 S=1:30】

| | | | | | | | |
|------|------|------------|-------|----|----|----|---|
| 図面番号 | 図面名称 | スクープ | 設計年月日 | 承認 | 設計 | 担当 | 設計基準 |
| No. | | SCP-12026K | | | | | 風速 34 m/s 長期地耐力 50 kN/m ² |