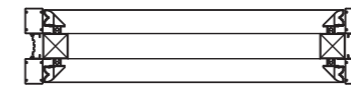


支柱上部フタ
SUS t=1

【平面図 S=1:30】

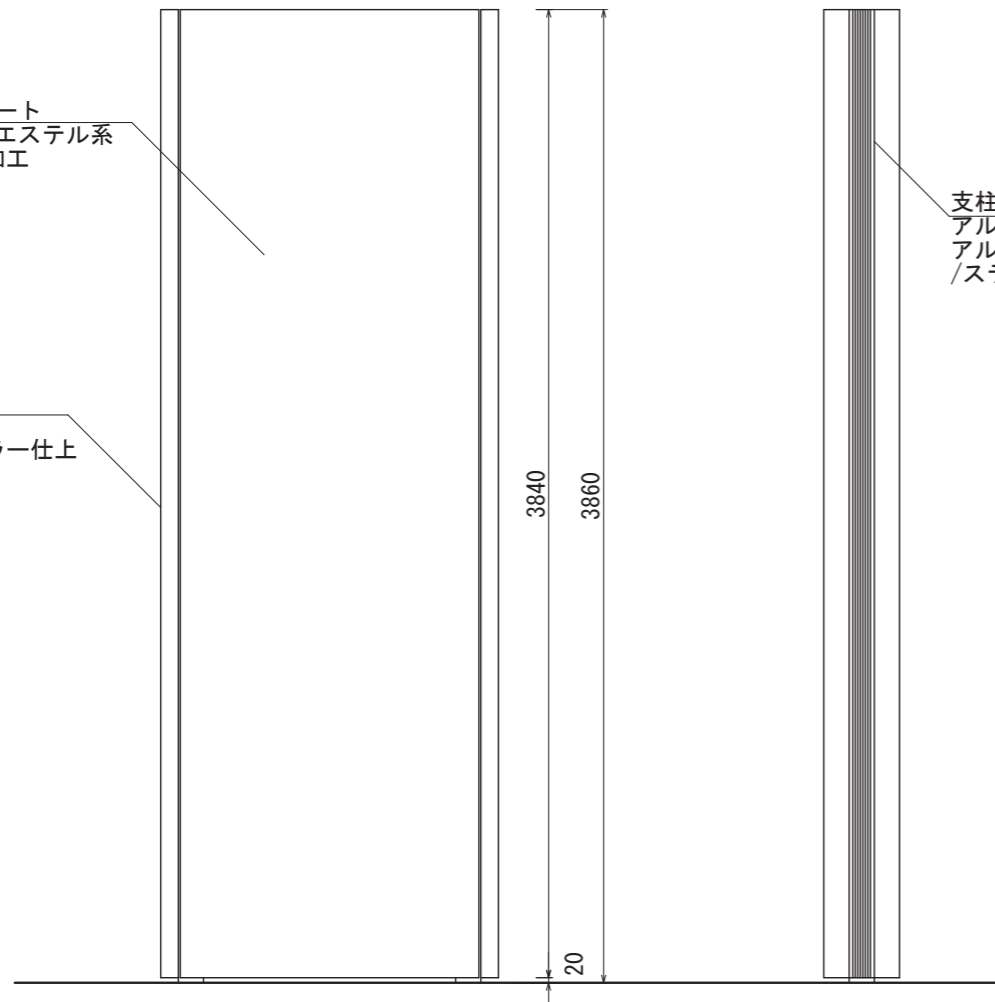


【断面図 S=1:30】



FFシート
ポリエステル系
PVC加工

支柱カバー
アルミ押出型材
アルマイトステンカラー仕上



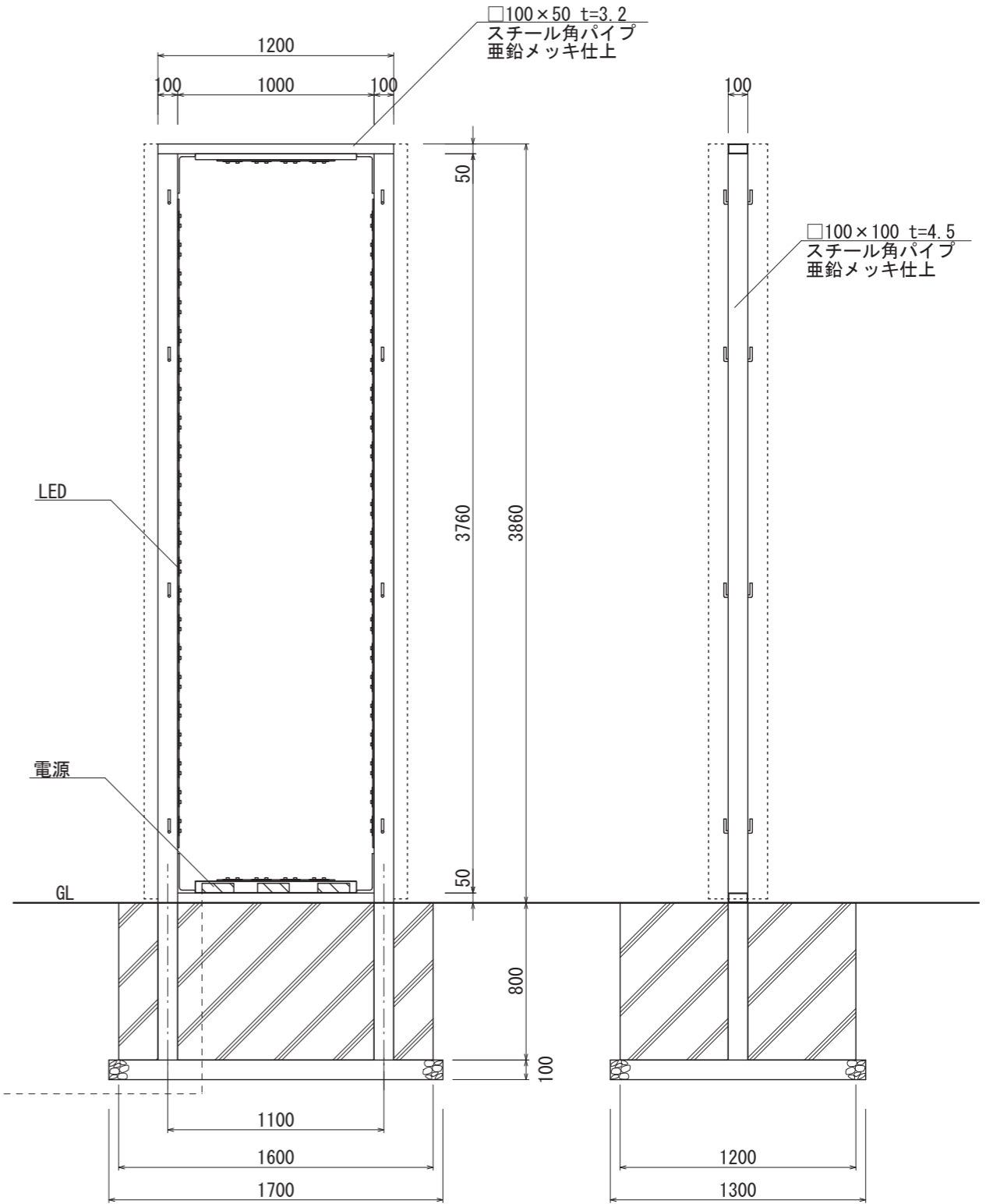
【正面図 S=1:30】

【側面図 S=1:30】

支柱センターカバー
アルミ押出型材
アルマイトブラック仕上
/ステンカラー近似色塗装仕上

□100×50 t=3.2
スチール角パイプ
垂鉛メッキ仕上

□100×100 t=4.5
スチール角パイプ
垂鉛メッキ仕上



一次側へ

【鉄骨正面図 S=1:30】

【鉄骨断面図 S=1:30】

図面番号	図面名称	スケープ	設計年月日	承認	設計	担当	設計基準
No.	SCP-12040F						風速 34 m/s 長期地耐力 50 kN/m ²