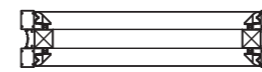
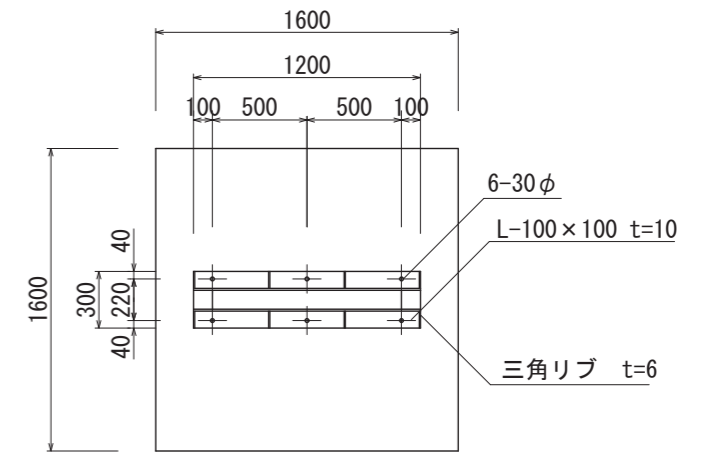


【平面図 S=1:40】

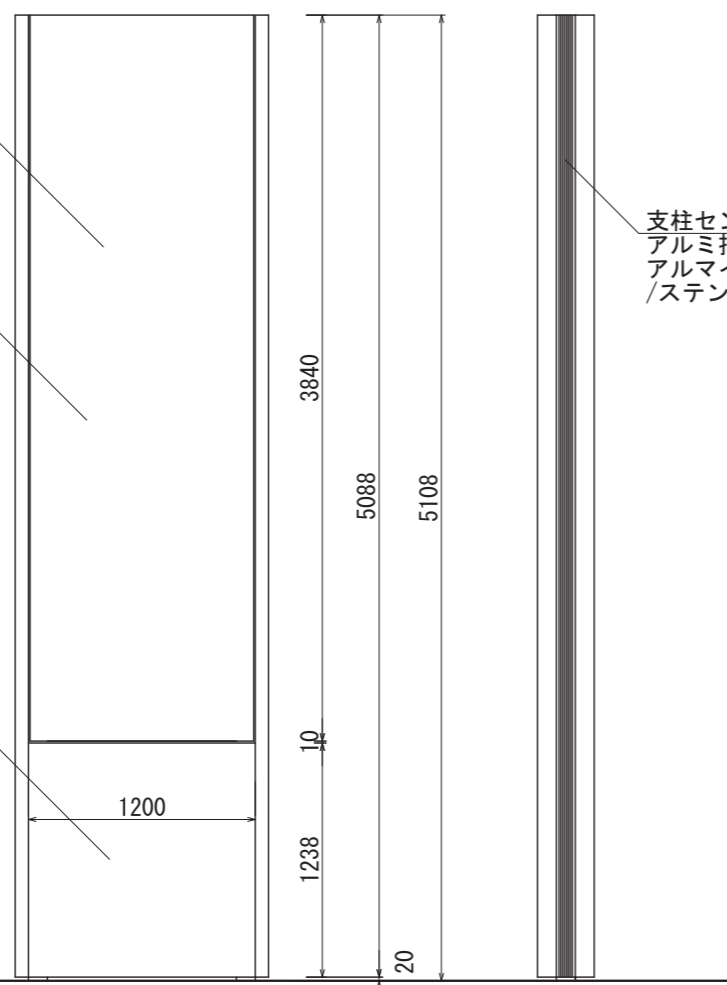
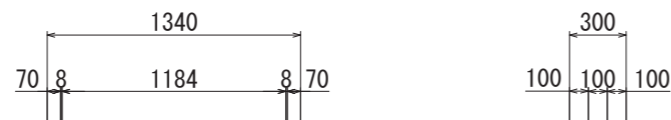
支柱上部フタ
SUS t=1



【断面図 S=1:40】



【ベースプレート部】



【正面図 S=1:40】

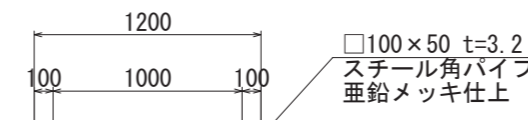
【側面図 S=1:40】

FFシート
ポリエステル系
PVC加工

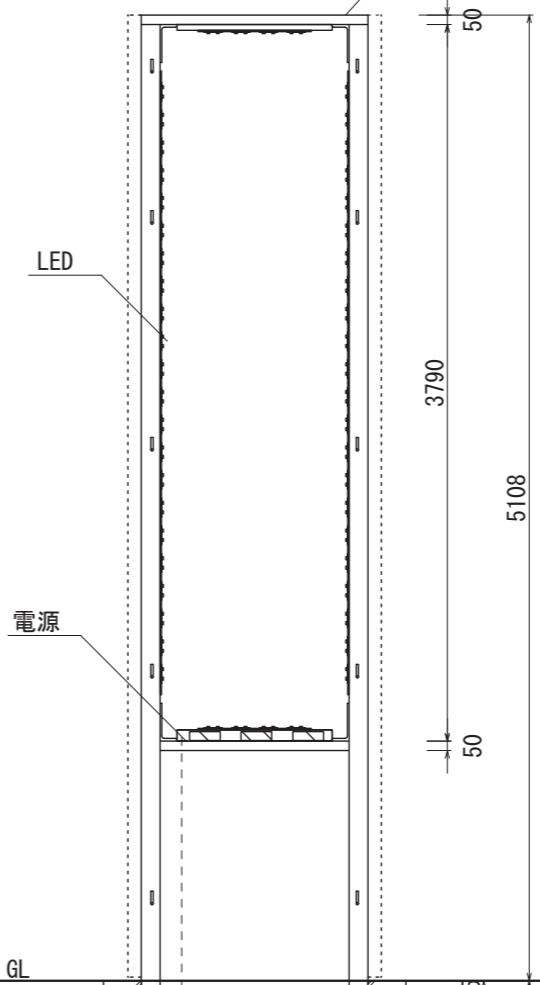
支柱カバー
アルミ押出形材
アルマイトステンカラー仕上

腰板パネル
アルミ平板曲げ加工 t=2
アルマイトステンカラー仕上

支柱センターカバー
アルミ押出形材
アルマイトブラック仕上
/ステンカラー近似色塗装仕上



□100×50 t=3.2
スチール角パイプ
亜鉛メッキ仕上



LED

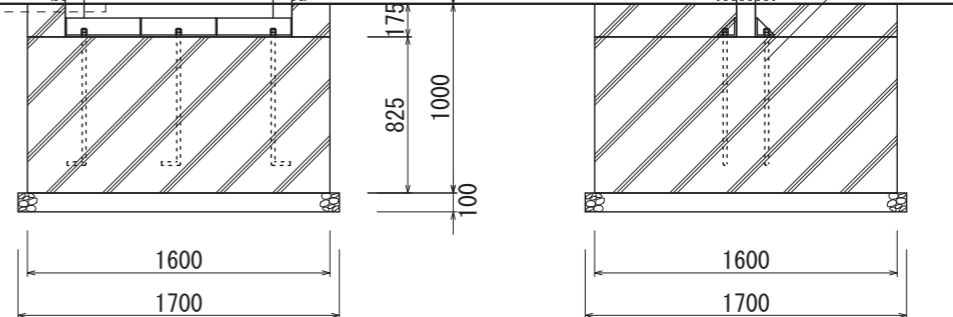
電源

□100×100 t=6.0
スチール角パイプ
亜鉛メッキ仕上

一次側へ

GL

M20アンカーボルト



【鉄骨正面図 S=1:40】

【鉄骨断面図 S=1:40】

図面番号	図面名称	スケープ	設計年月日	承認	設計	担当	設計基準
No.	SCP-12051K						風速 34 m/s 長期地耐力 50 kN/m ²