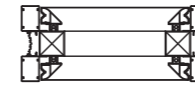
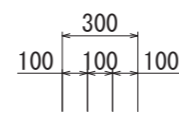
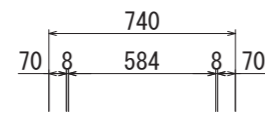


【平面図 S=1:30】

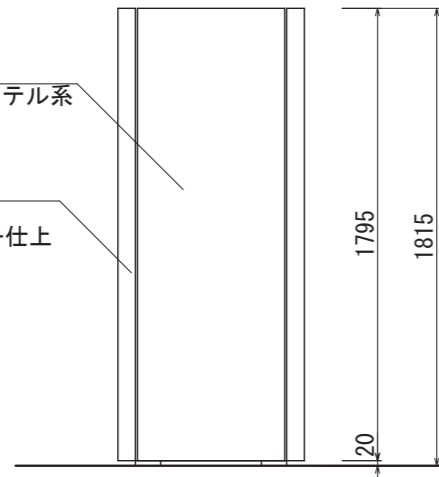


【断面図 S=1:30】



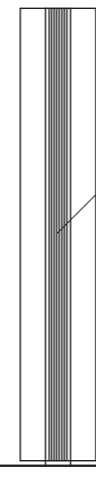
支柱カバー  
アルミ押出形材  
アルマイトステンカラー仕上

FFシート  
ポリエステル系  
PVC加工

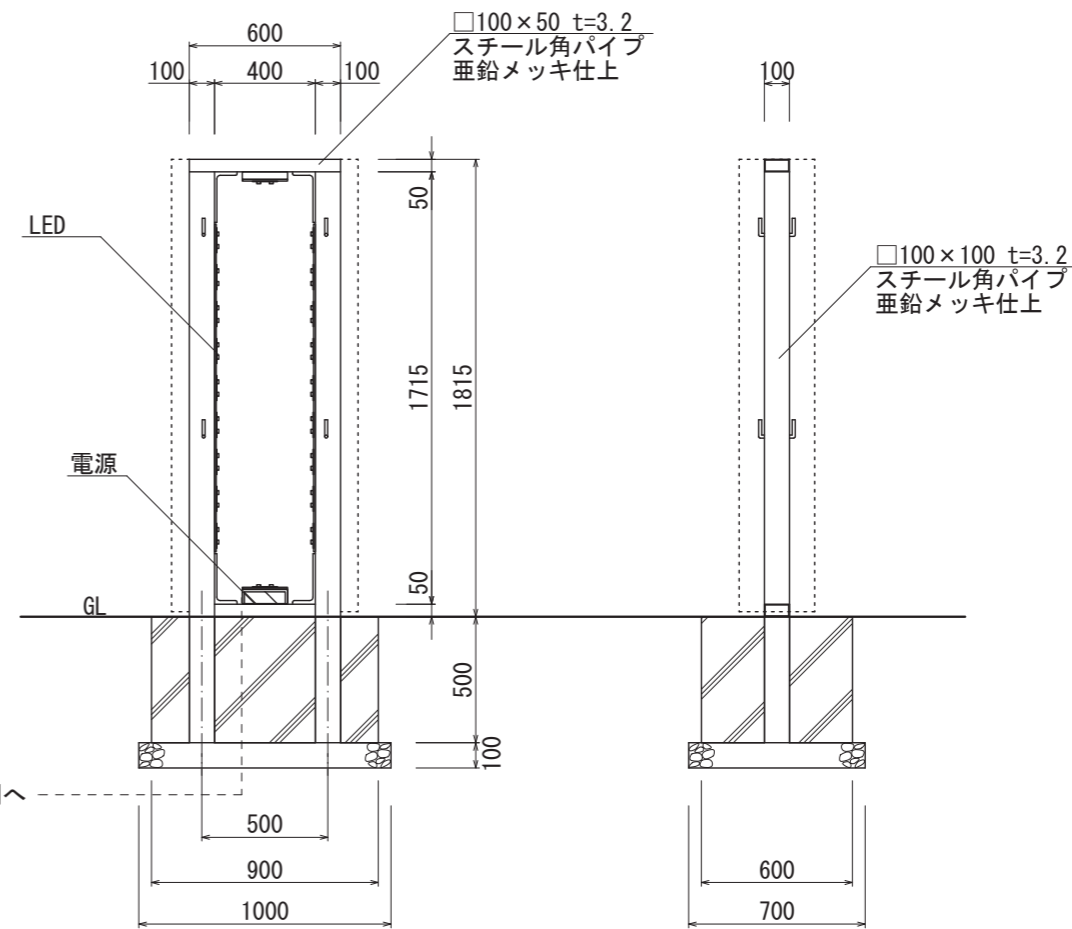


【正面図 S=1:30】

支柱センターカバー  
アルミ押出形材  
アルマイトブラック仕上  
/ステンカラー近似色塗装仕上



【側面図 S=1:30】



【鉄骨正面図 S=1:30】

【鉄骨断面図 S=1:30】

図面番号	図面名称	スクープ	設計年月日	承認	設計	担当	設計基準
No.		SCP-6018F					風速 34 m/s 長期地耐力 50 kN/m <sup>2</sup>