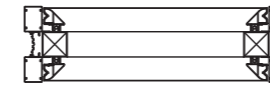
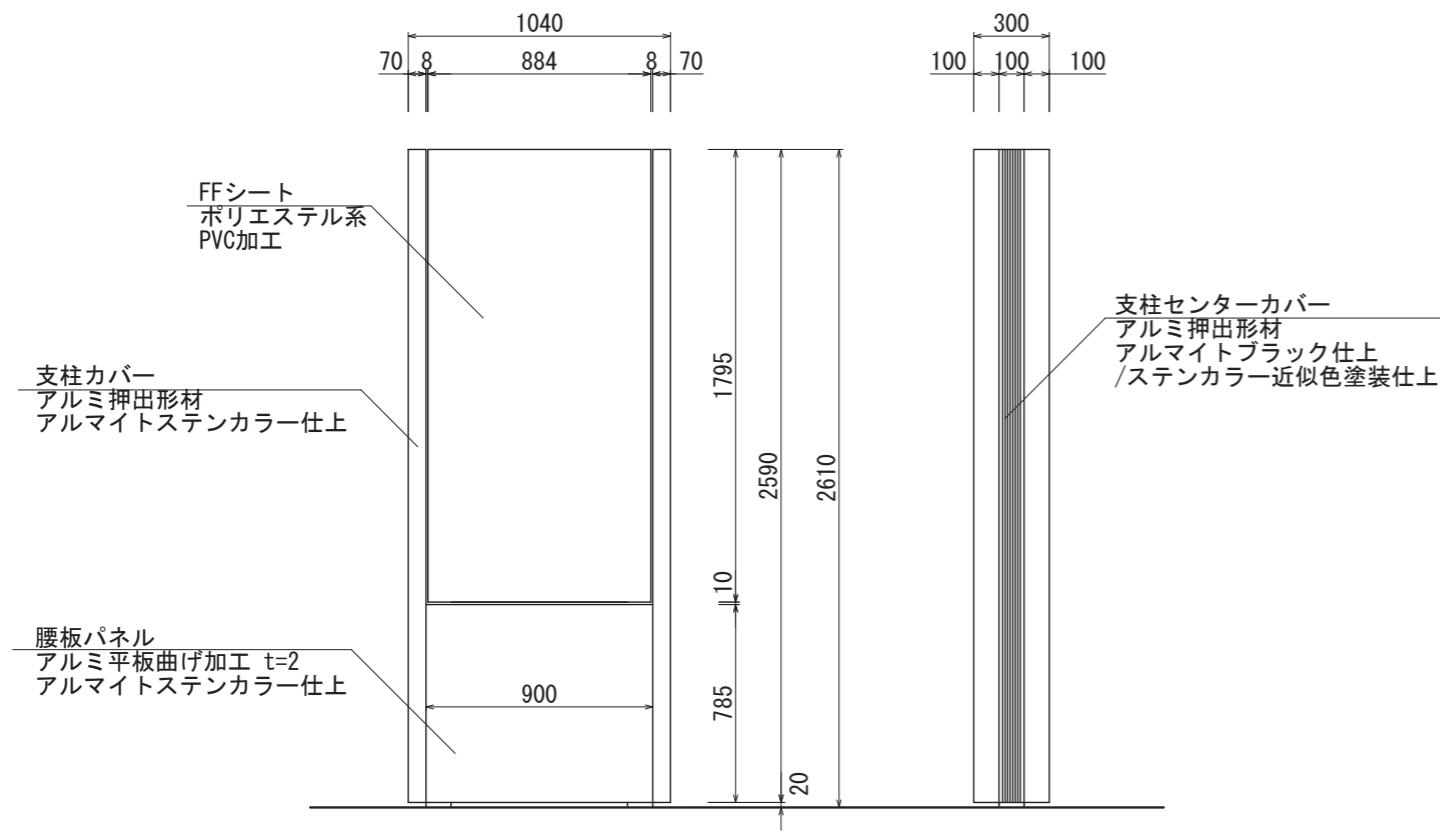


【平面図 S=1:30】

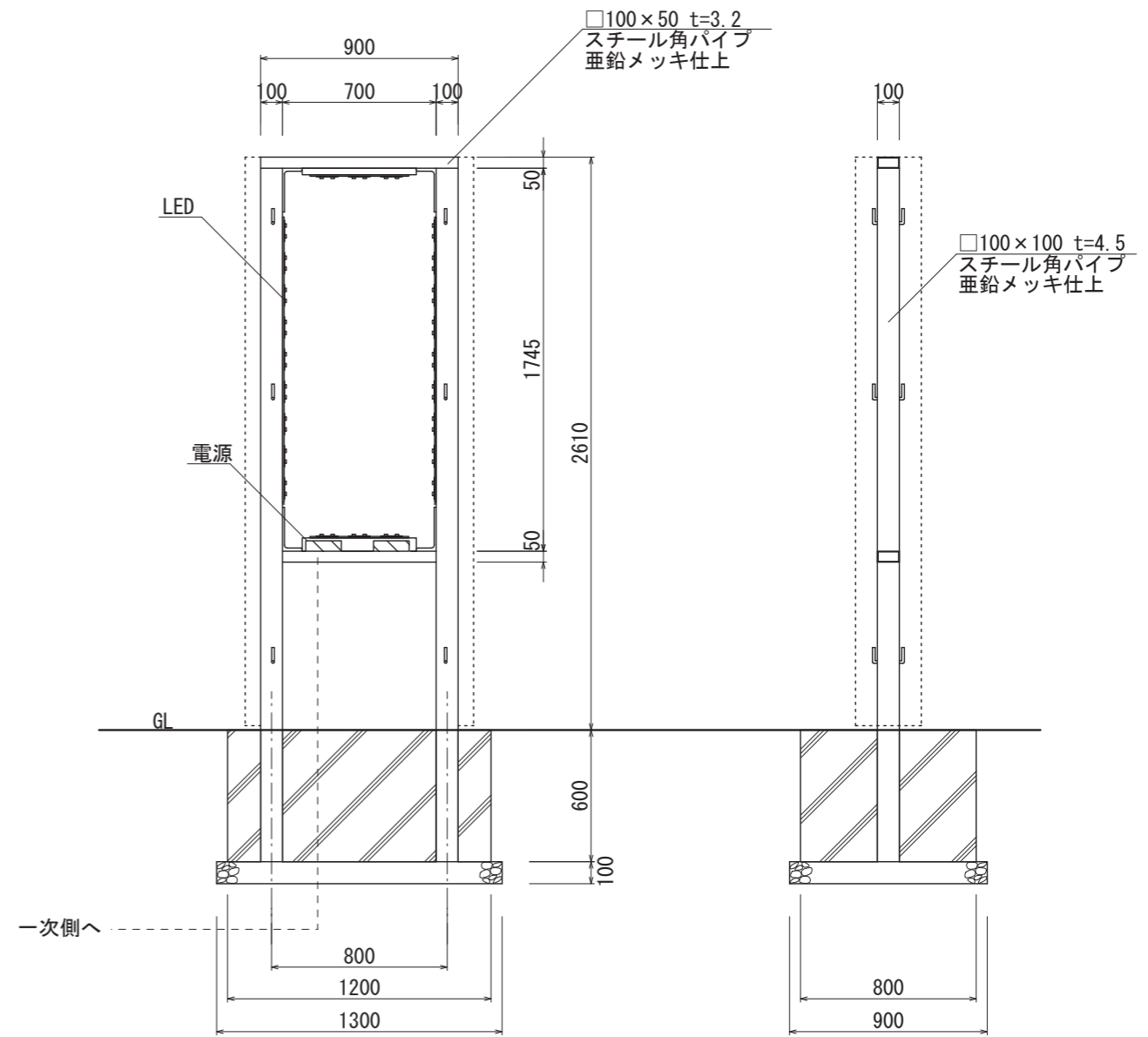


【断面図 S=1:30】



【正面図 S=1:30】

【側面図 S=1:30】



【鉄骨正面図 S=1:30】

【鉄骨断面図 S=1:30】

|             |      |           |       |    |    |    |   |
|-------------|------|-----------|-------|----|----|----|---|
| 図面番号<br>No. | 図面名称 | スクープ      | 設計年月日 | 承認 | 設計 | 担当 | 設計基準<br>風速 34 m/s<br>長期地耐力 50 kN/m <sup>2</sup> |
|             |      | SCP-9026K |       |    |    |    |   |