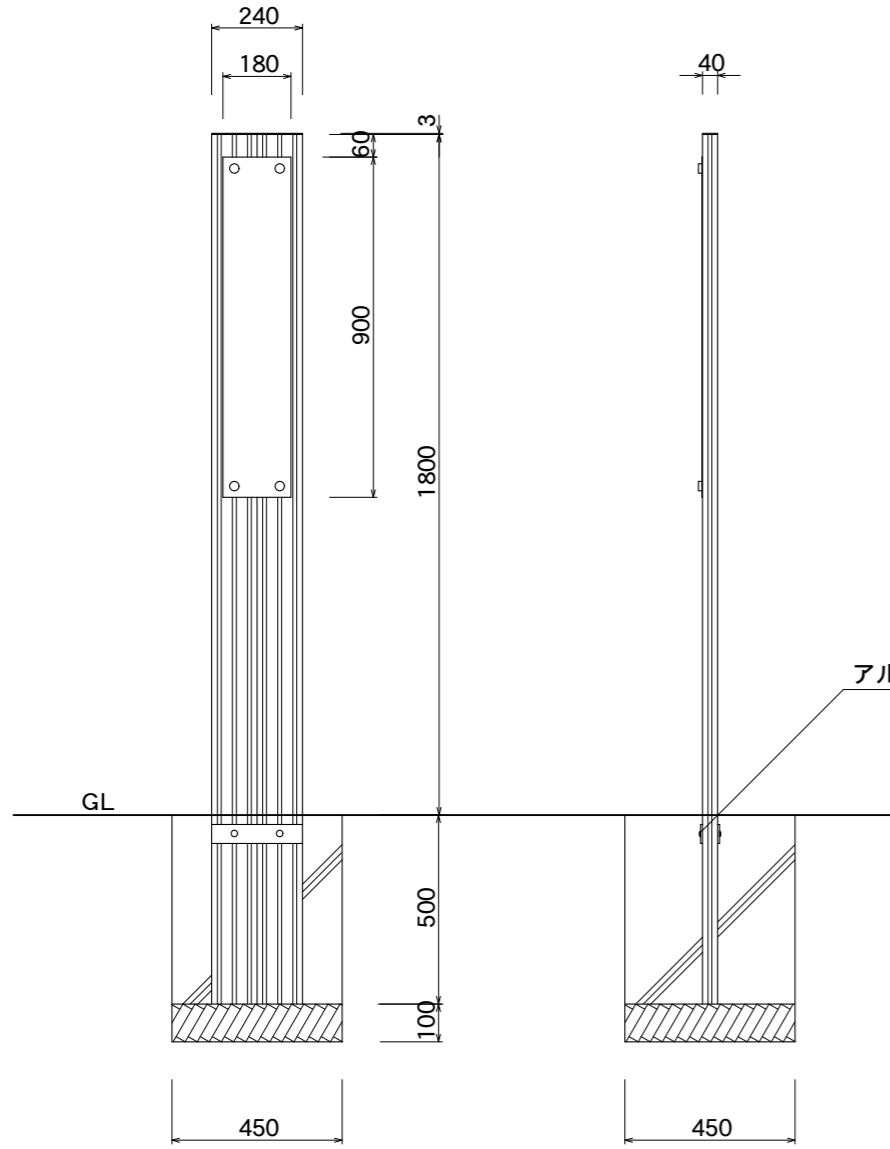


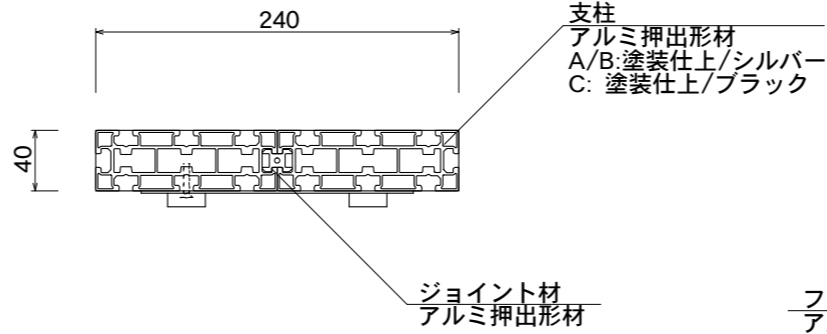
【平面図】



【正面図】

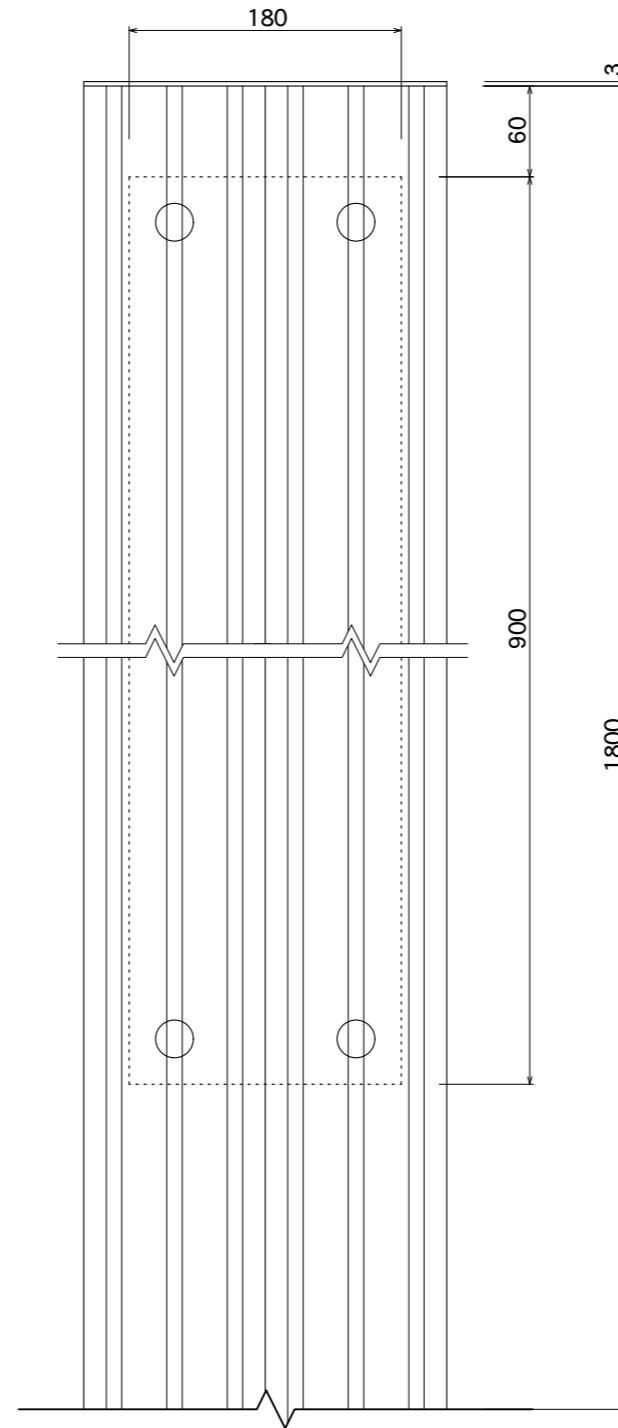
【側面図】

アルミFB 5t



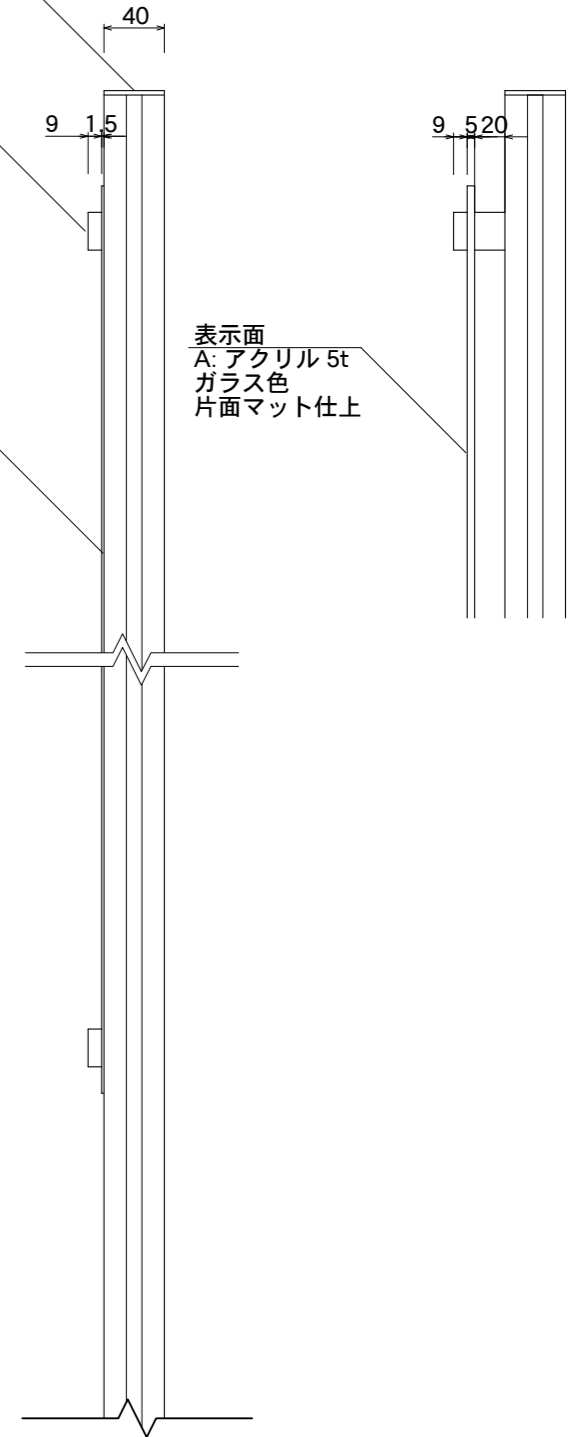
ジョイント材
アルミ押出型材

【平面図】



【正面図】

フタ
アルミFB 3t
A/B: 塗装仕上/シルバー
C: 塗装仕上/ブラック



【側面図】

化粧ビス
25φ
SUS HL仕上

表示面
B/C: SUS 1.5t
HL仕上

表示面
A: アクリル 5t
ガラス色
片面マット仕上

図面番号	図面名称	縮尺	承認	設計	担当
No.	GEAR/COOL GC-11	1/20・1/5 設計年月日			