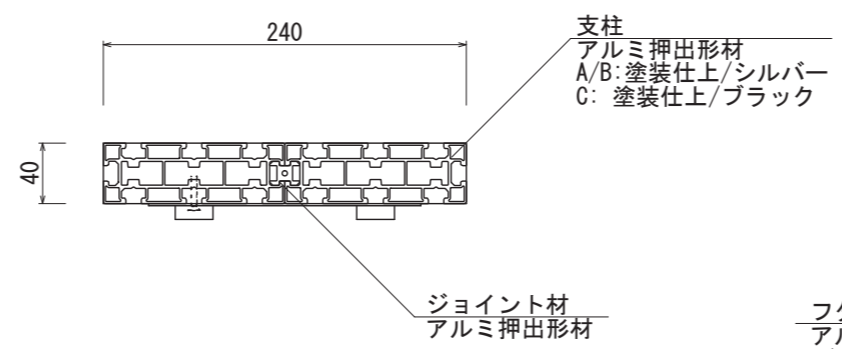
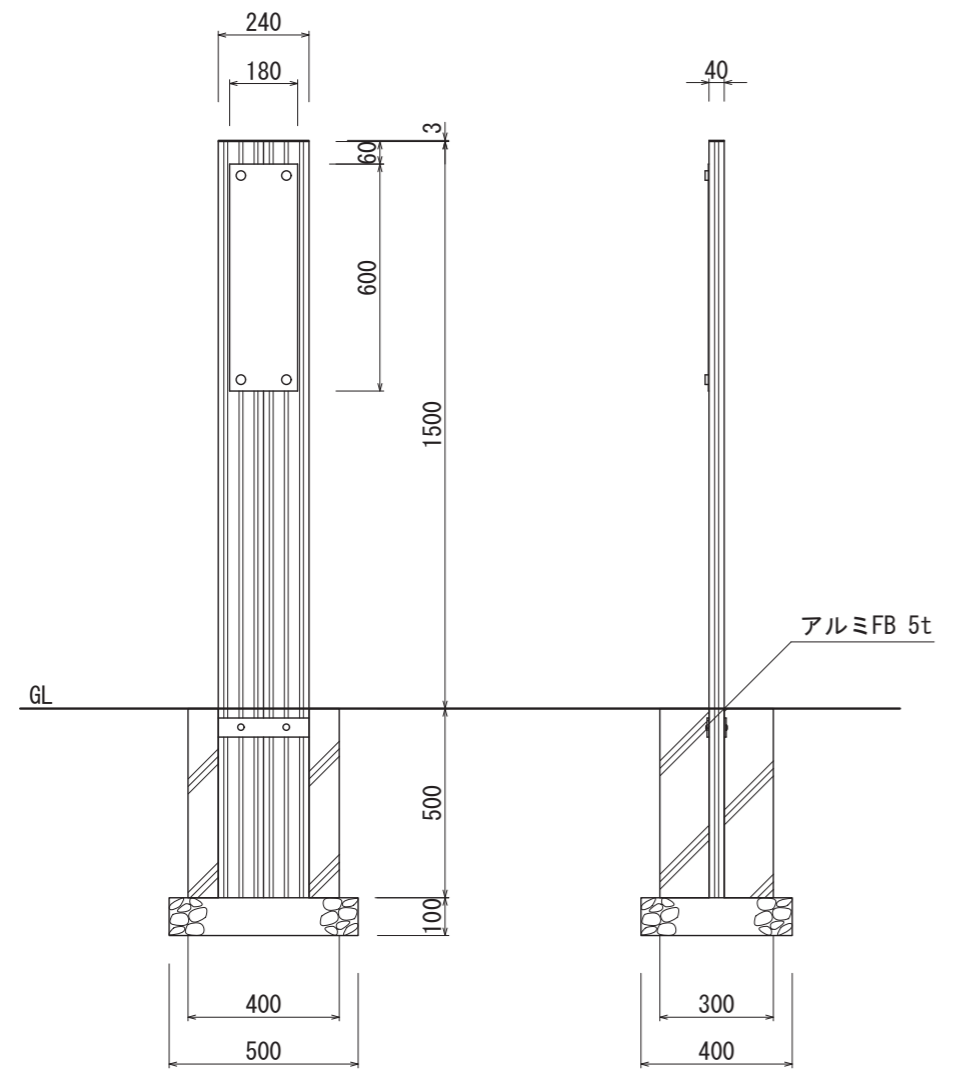


【平面図 S=1:20】



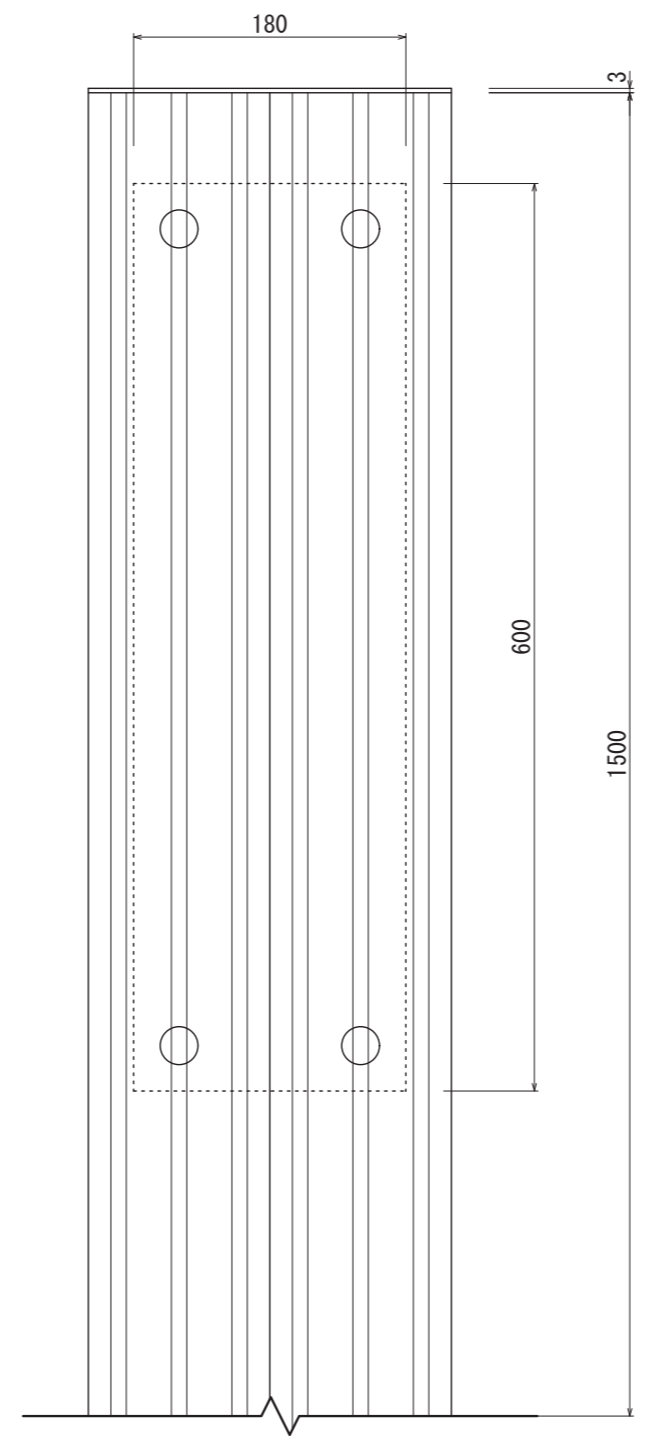
【平面図 S=1:5】

フタ
アルミFB 3t
A/B: 塗装仕上/シルバー
C: 塗装仕上/ブラック



【正面図 S=1:20】

【側面図 S=1:20】

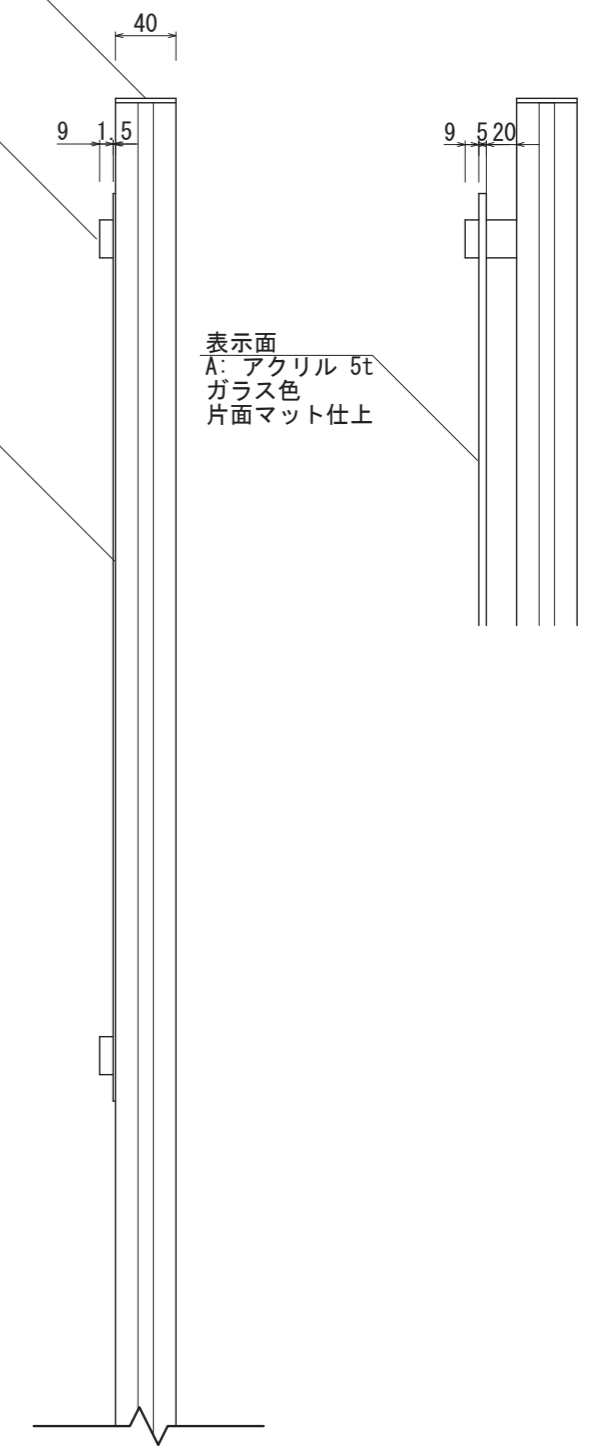


【正面図 S=1:5】

化粧ビス
25Φ
SUS HL仕上

表示面
B/C: SUS 1.5t
HL仕上

表示面
A: アクリル 5t
ガラス色
片面マット仕上



【側面図 S=1:5】

図面番号	図面名称	設計年月日	承認	設計	担当	設計基準
No.	GEAR/COOL GC-10					