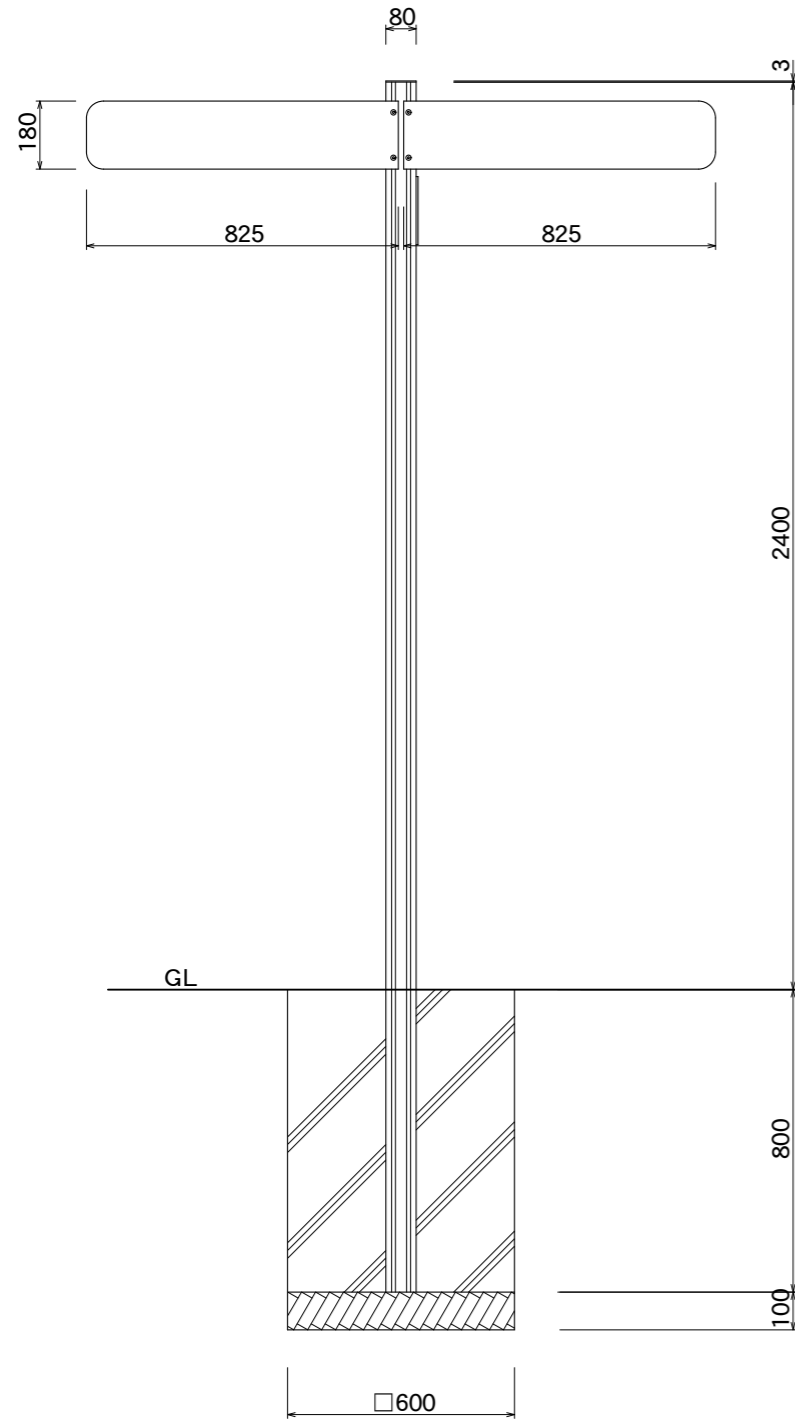
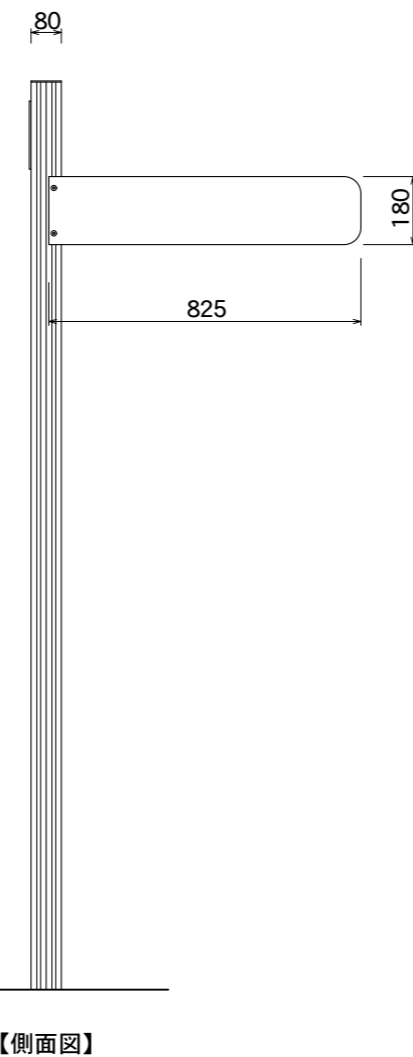


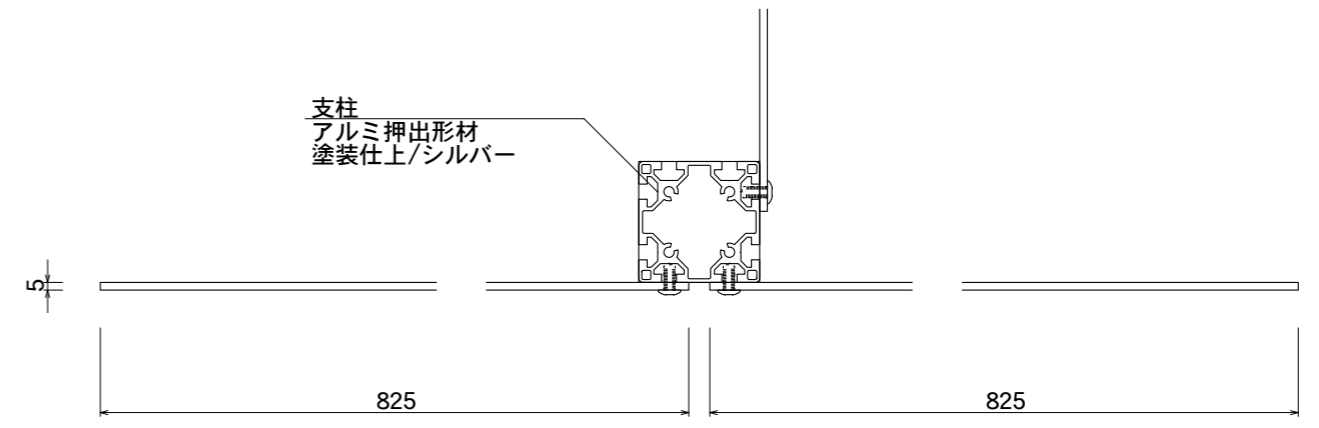
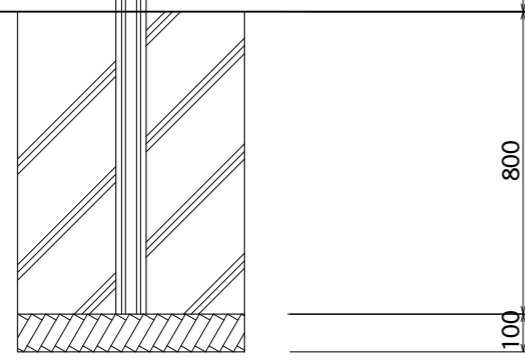
【平面図】



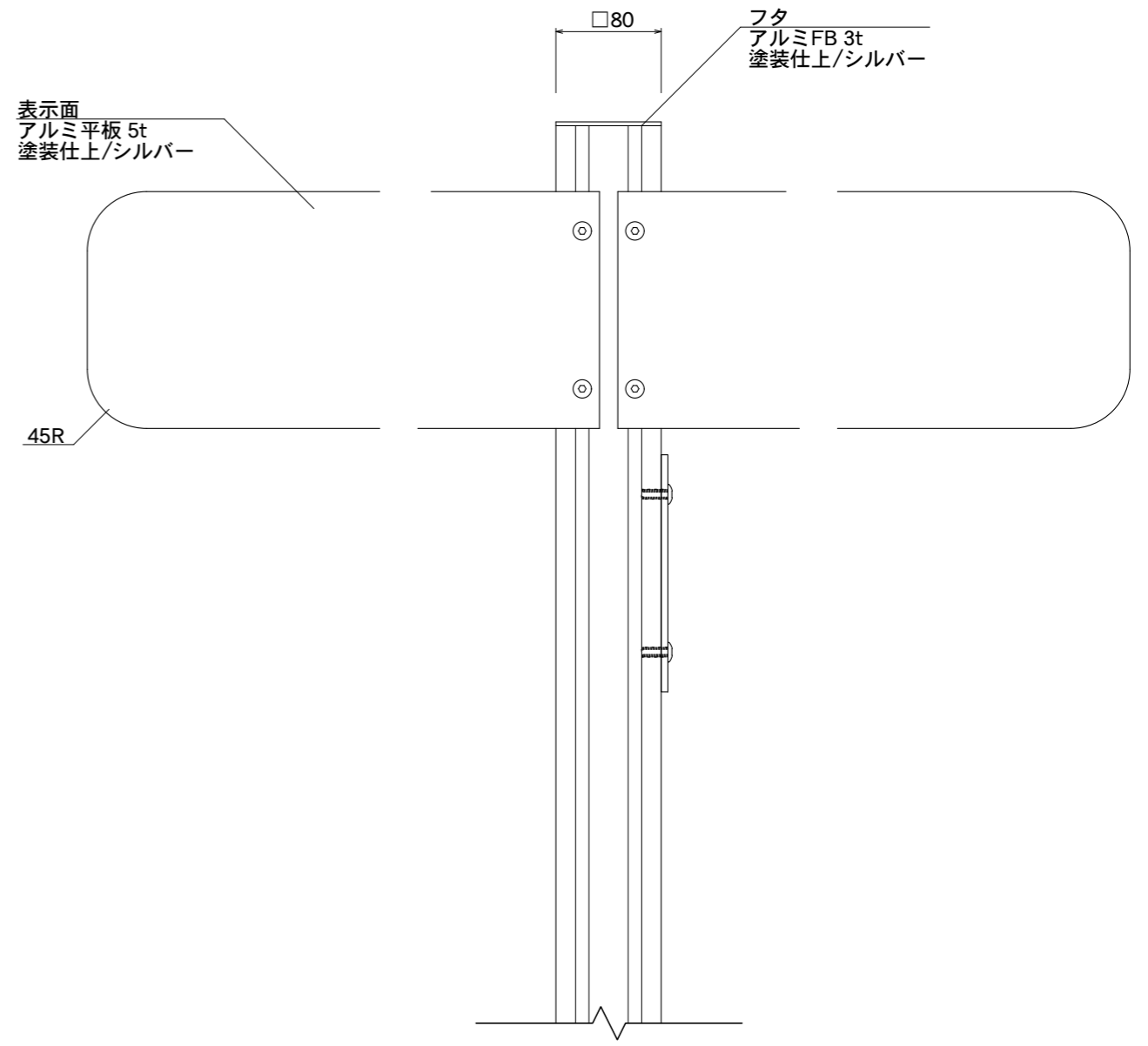
【正面図】



【側面図】



【平面図】



【正面図】

図面番号	図面名称	縮尺	承認	設計	担当
No.	GEAR/DIRECTION GD-3	1/20・1/5 設計年月日			