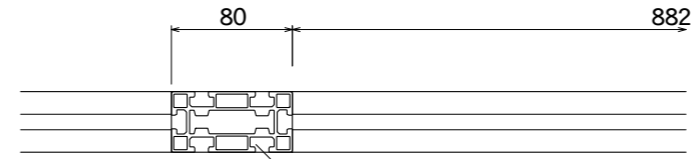


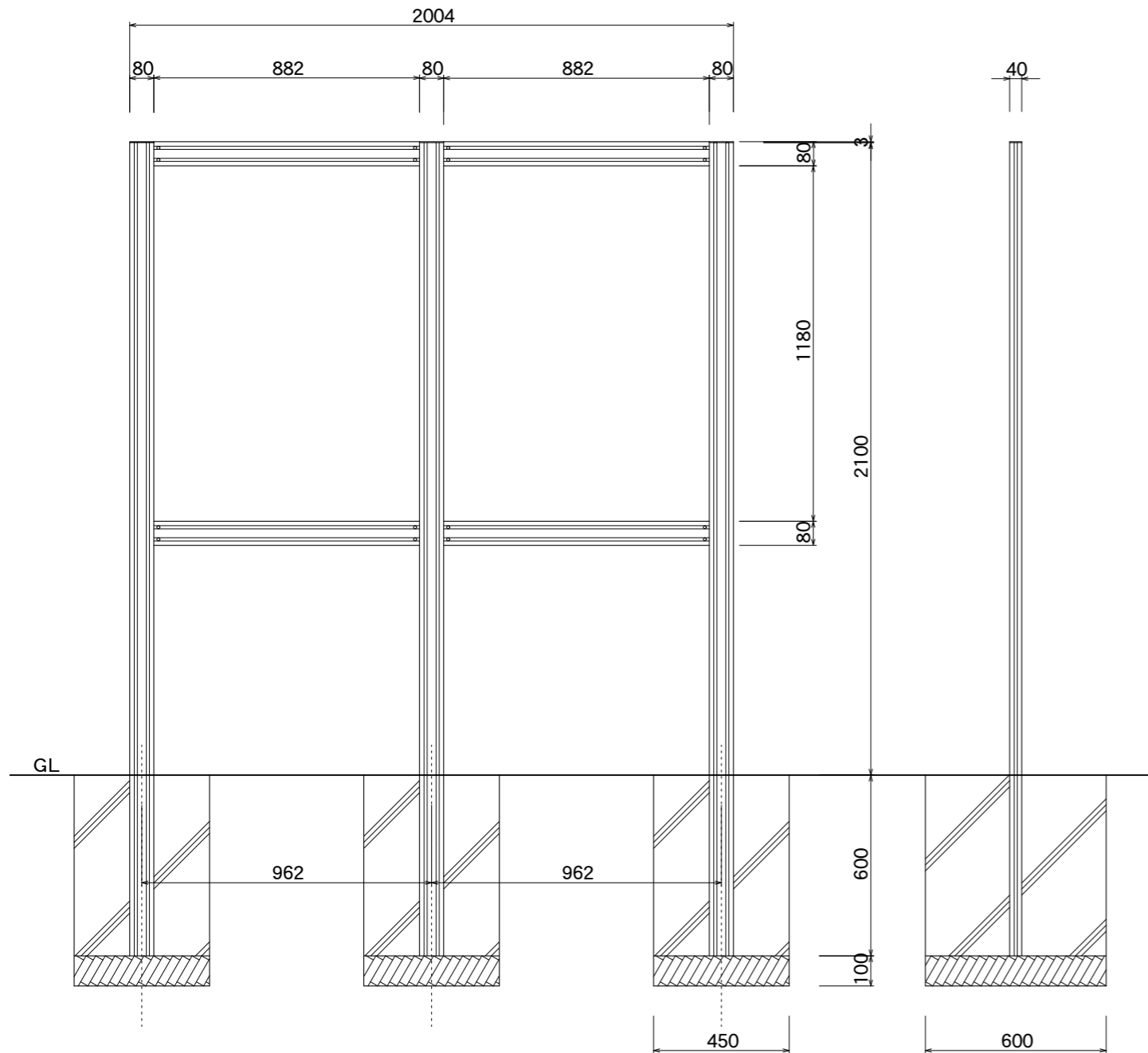


【平面図】



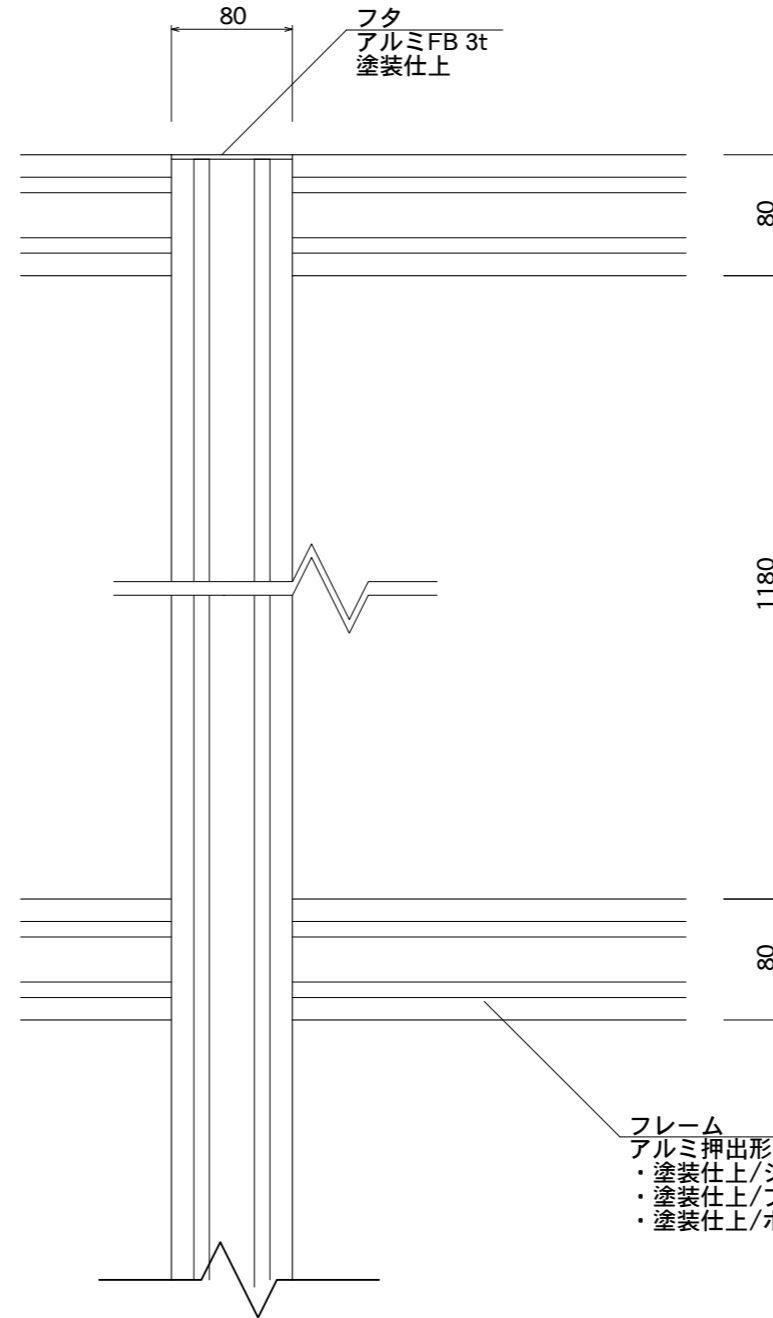
【平面図】

支柱  
アルミ押出形材  
・塗装仕上/シルバー  
・塗装仕上/ブラック  
・塗装仕上/ホワイト



【正面図】

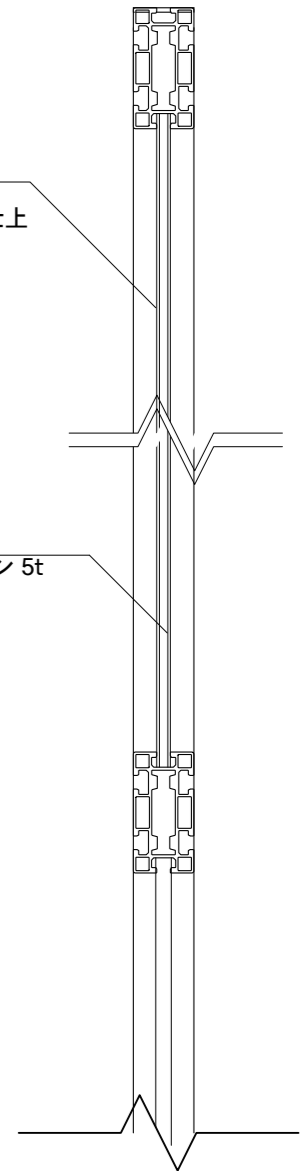
【側面図】



【正面図】

表示面  
アルミ平板 2t  
アルマイトシルバー仕上

表示面中板  
中空ホリプロピレン 5t



【側断面図】

図面番号	図面名称	縮尺	承認	設計	担当
No.	GEAR/ Mont-Blanc GJ-2	1/20・1/5 設計年月日			