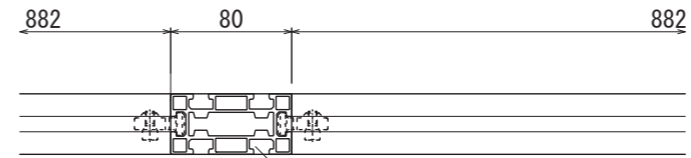


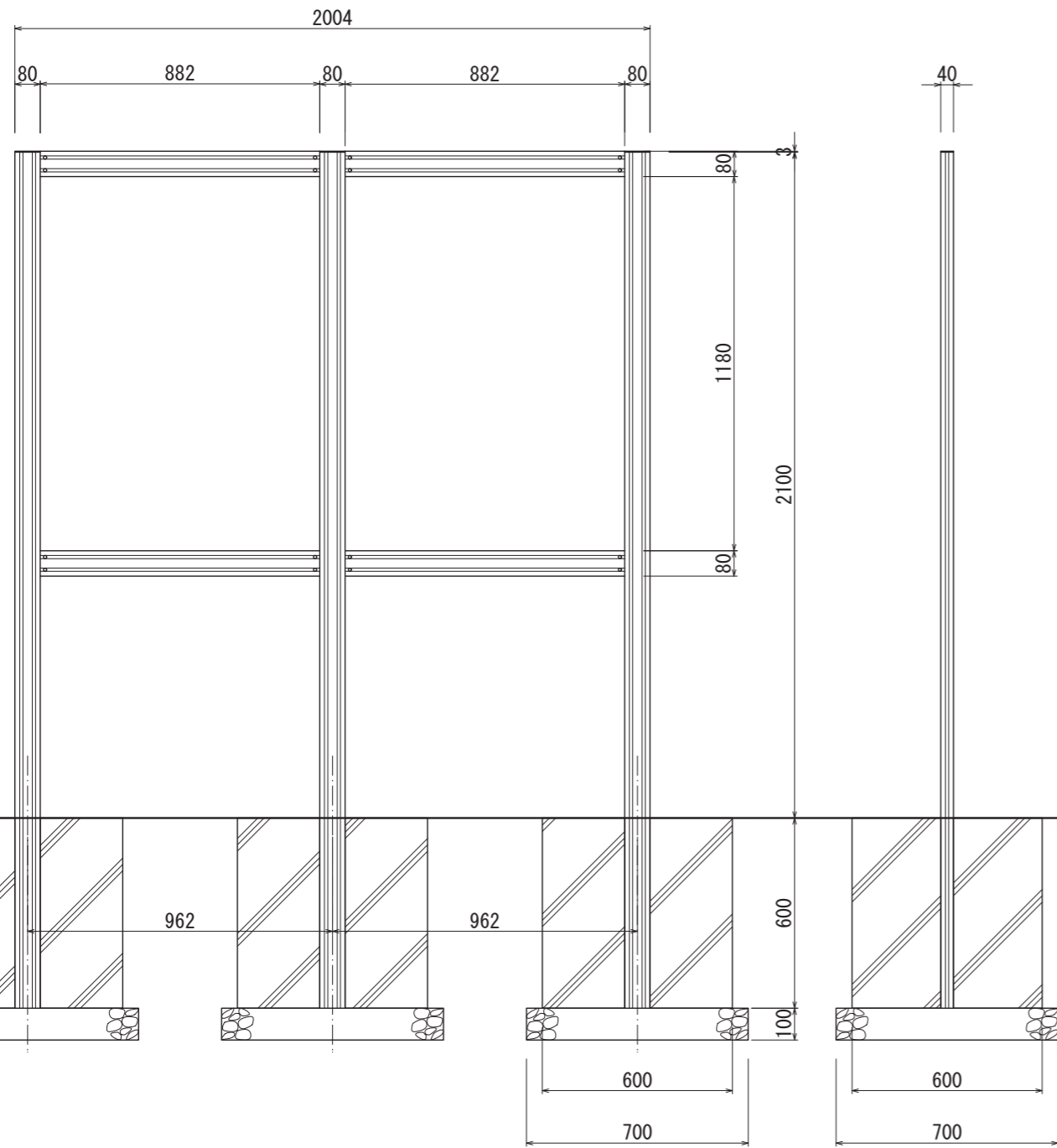


【平面図 S=1:20】



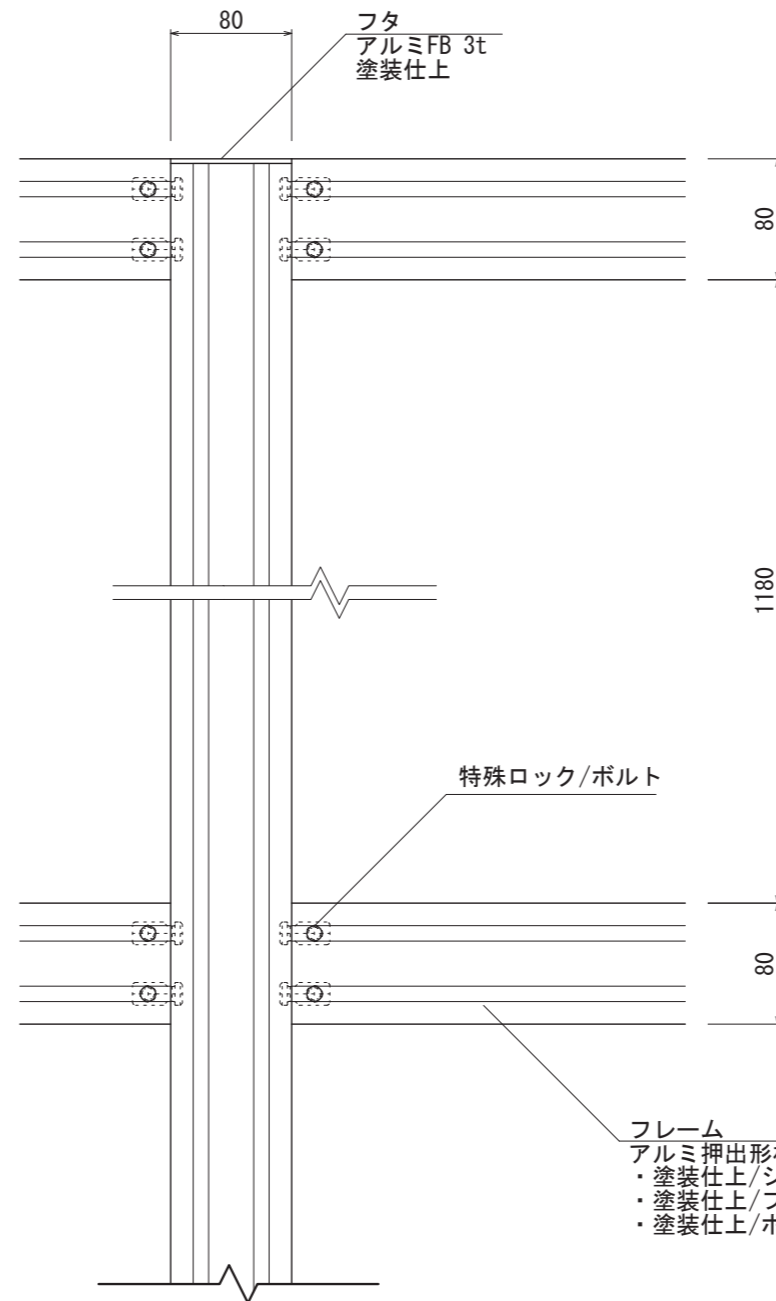
【平面図 S=1:5】

支柱  
アルミ押出形材  
・塗装仕上/シルバー  
・塗装仕上/ブラック  
・塗装仕上/ホワイト



【正面図 S=1:20】

【側面図 S=1:20】



フタ  
アルミFB 3t  
塗装仕上

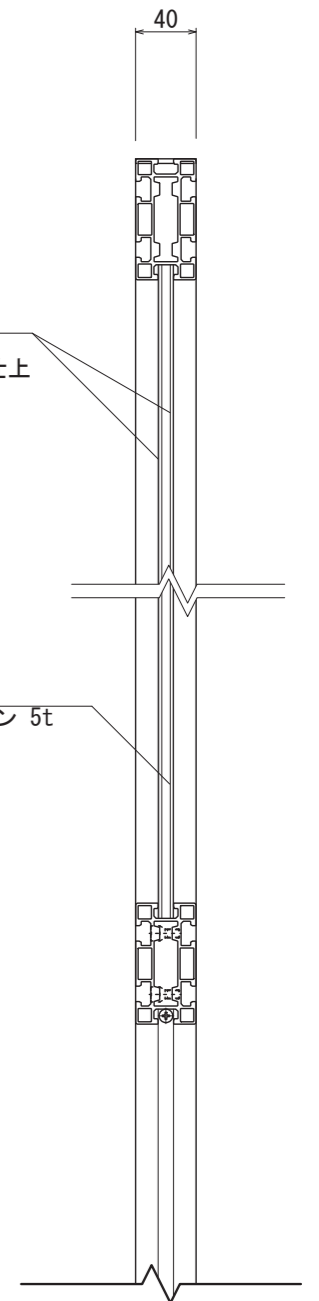
特殊ロック/ボルト

フレーム  
アルミ押出形材  
・塗装仕上/シルバー  
・塗装仕上/ブラック  
・塗装仕上/ホワイト

表示面  
アルミ平板 2t  
アルマイトシルバー仕上

表示面中板  
中空ポリプロピレン 5t

【正面図 S=1:5】



【側断面図 S=1:5】

図面番号 No.	図面名称 GEAR/Mont-Blanc	設計年月日	承認	設計	担当	設計基準 風速 34 m/s 長期地耐力 50 kN/m <sup>2</sup>
	GJ-2					