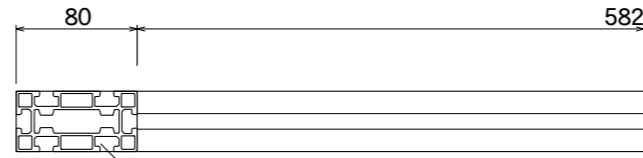
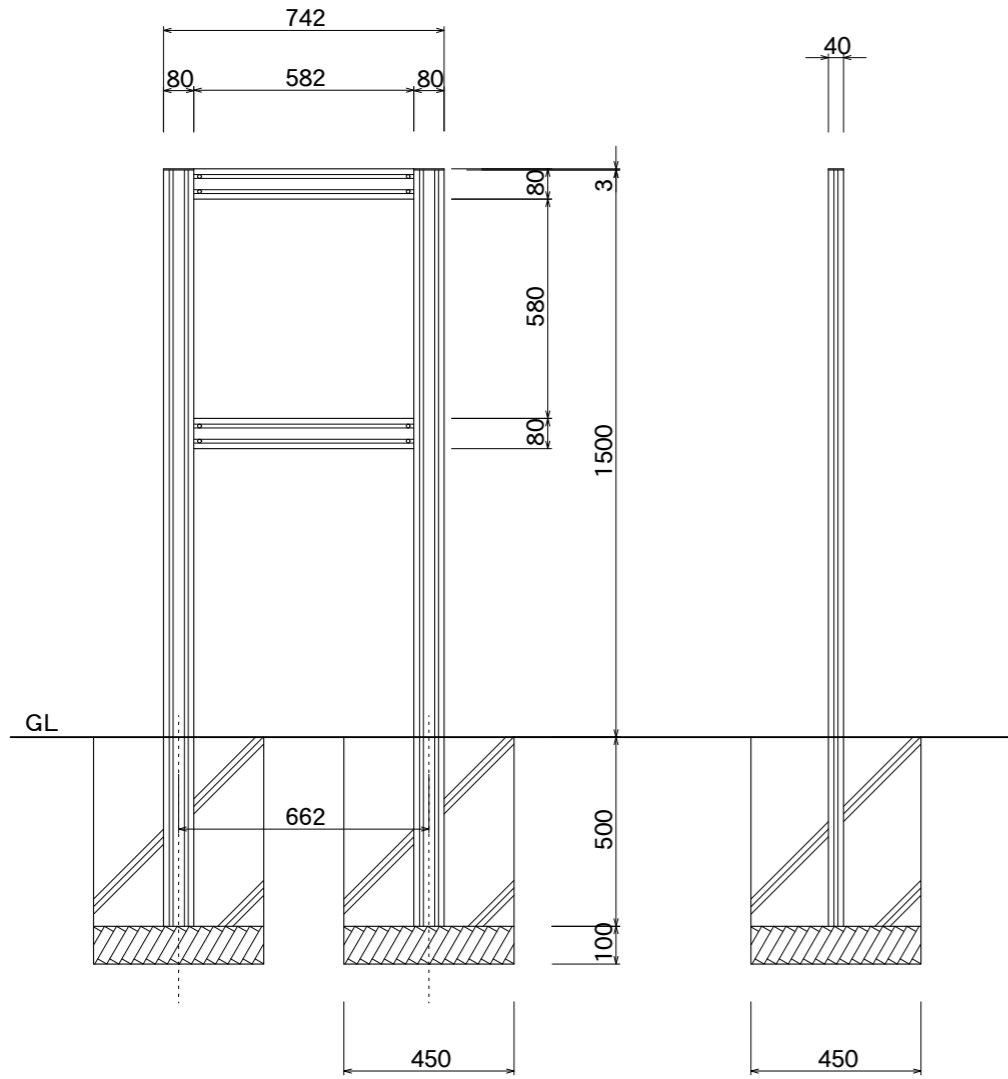


【平面図】



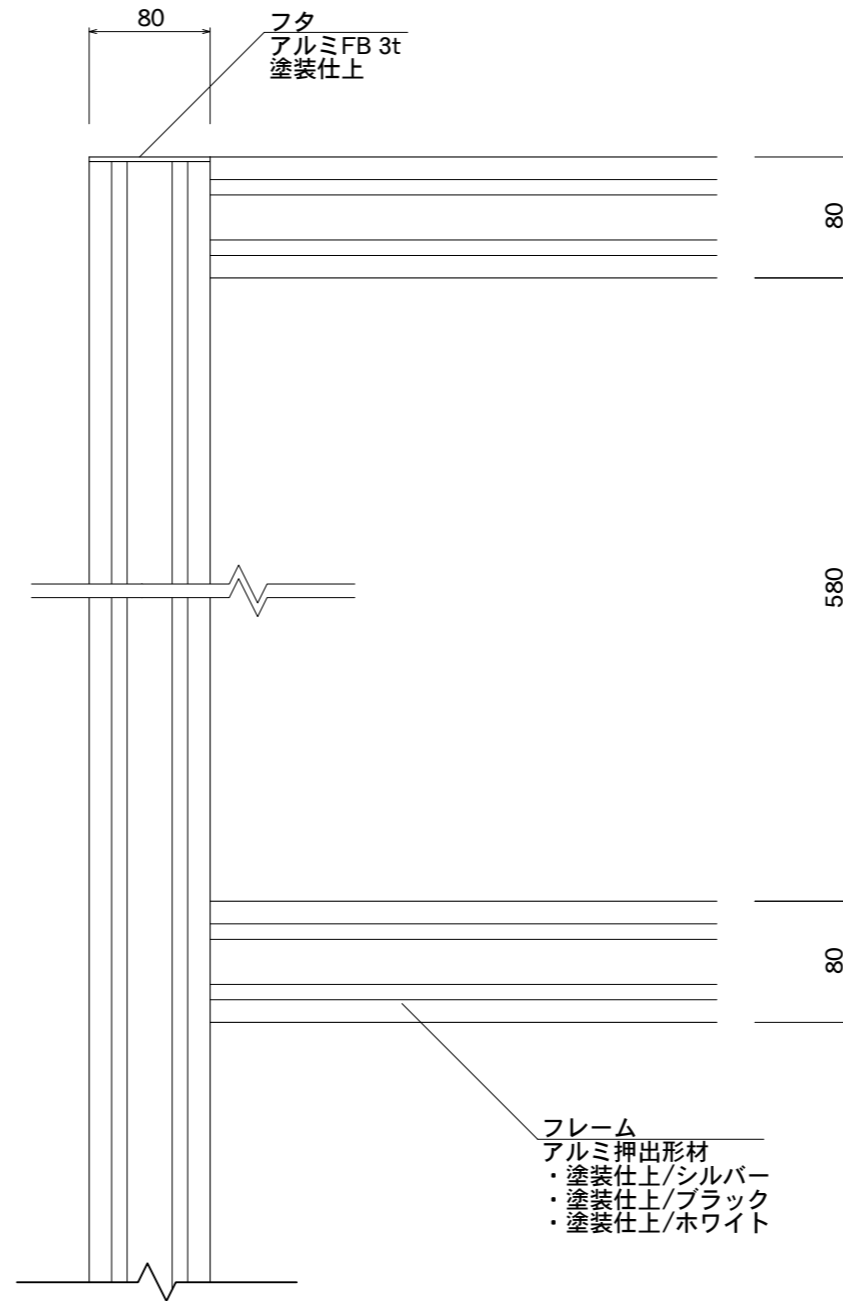
【平面図】

支柱
アルミ押出型材
・塗装仕上/シルバー
・塗装仕上/ブラック
・塗装仕上/ホワイト

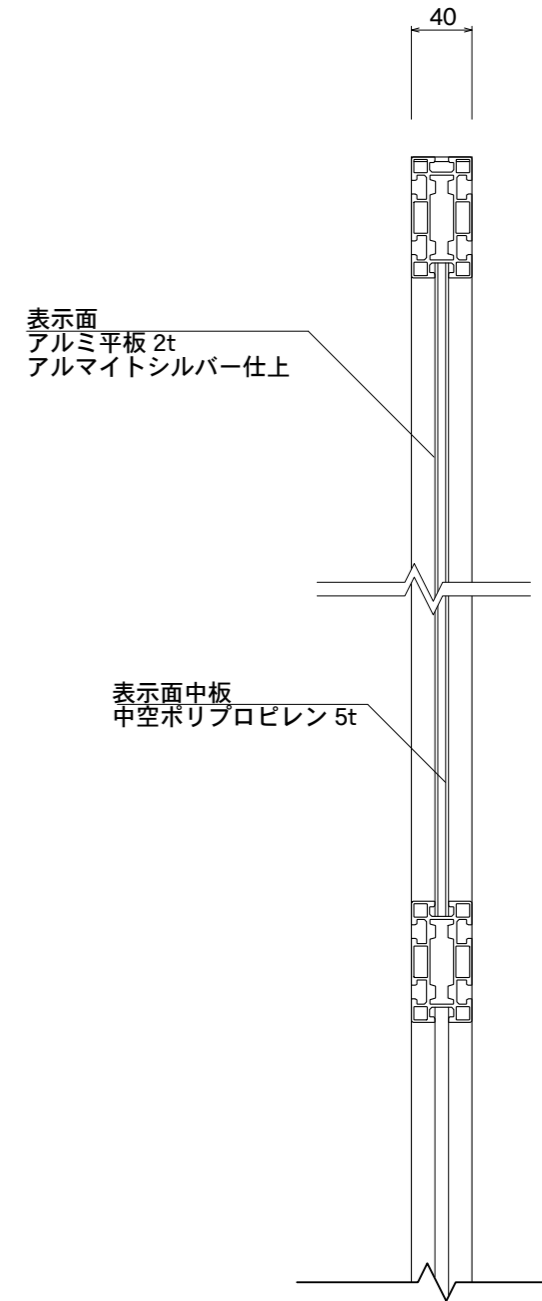


【正面図】

【側面図】



【正面図】



【側断面図】

図面番号	図面名称	縮尺	承認	設計	担当
No.	GEAR/ Mont-Blanc GM-1	1/20・1/5 設計年月日			