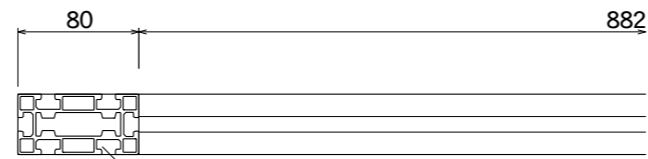


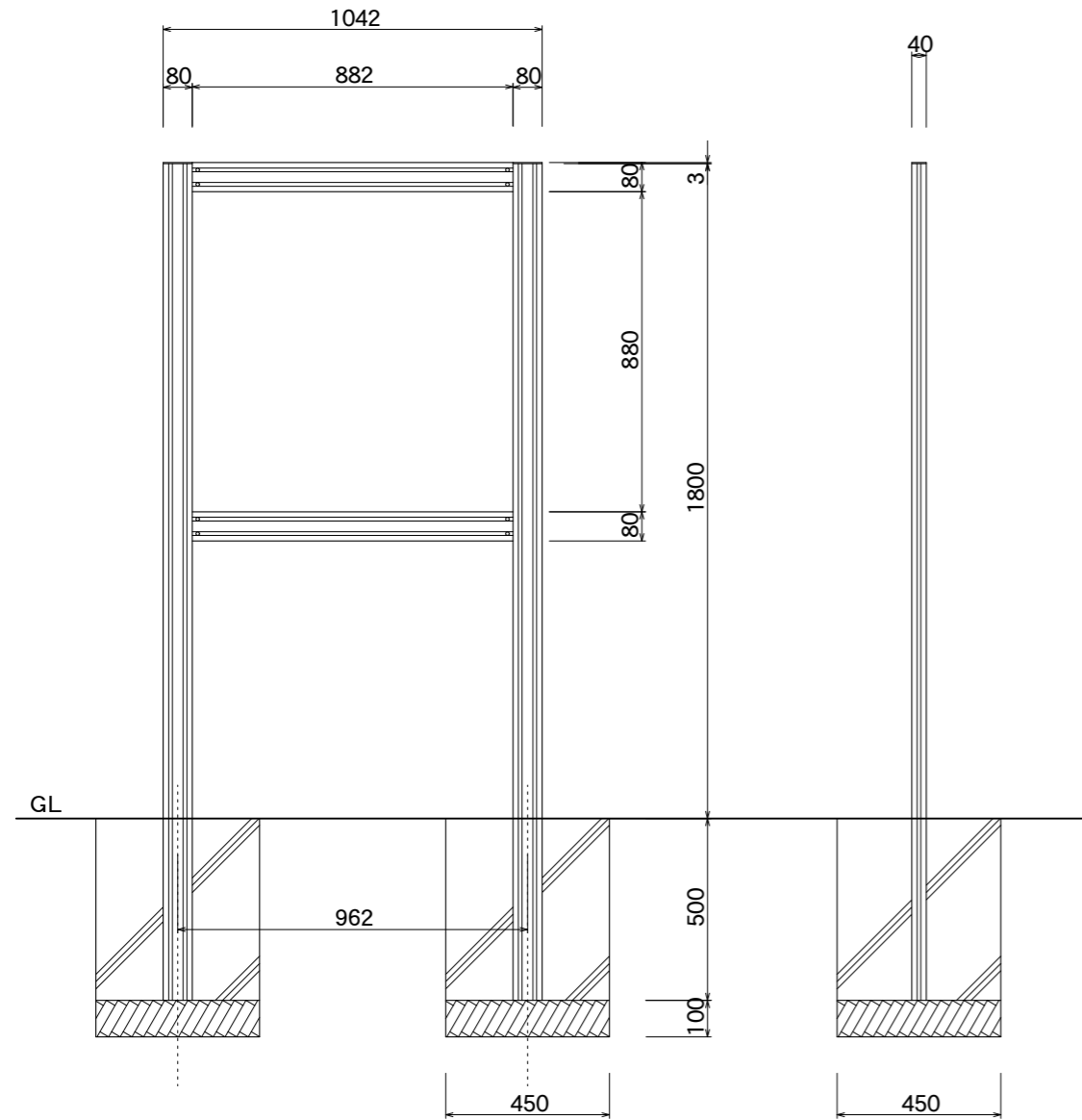


【平面図】

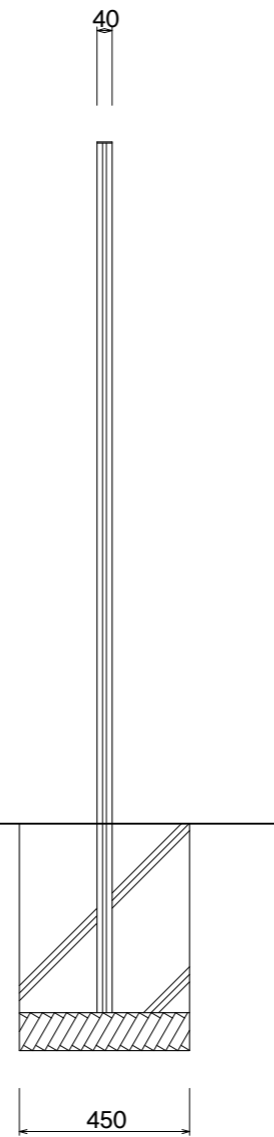


【平面図】

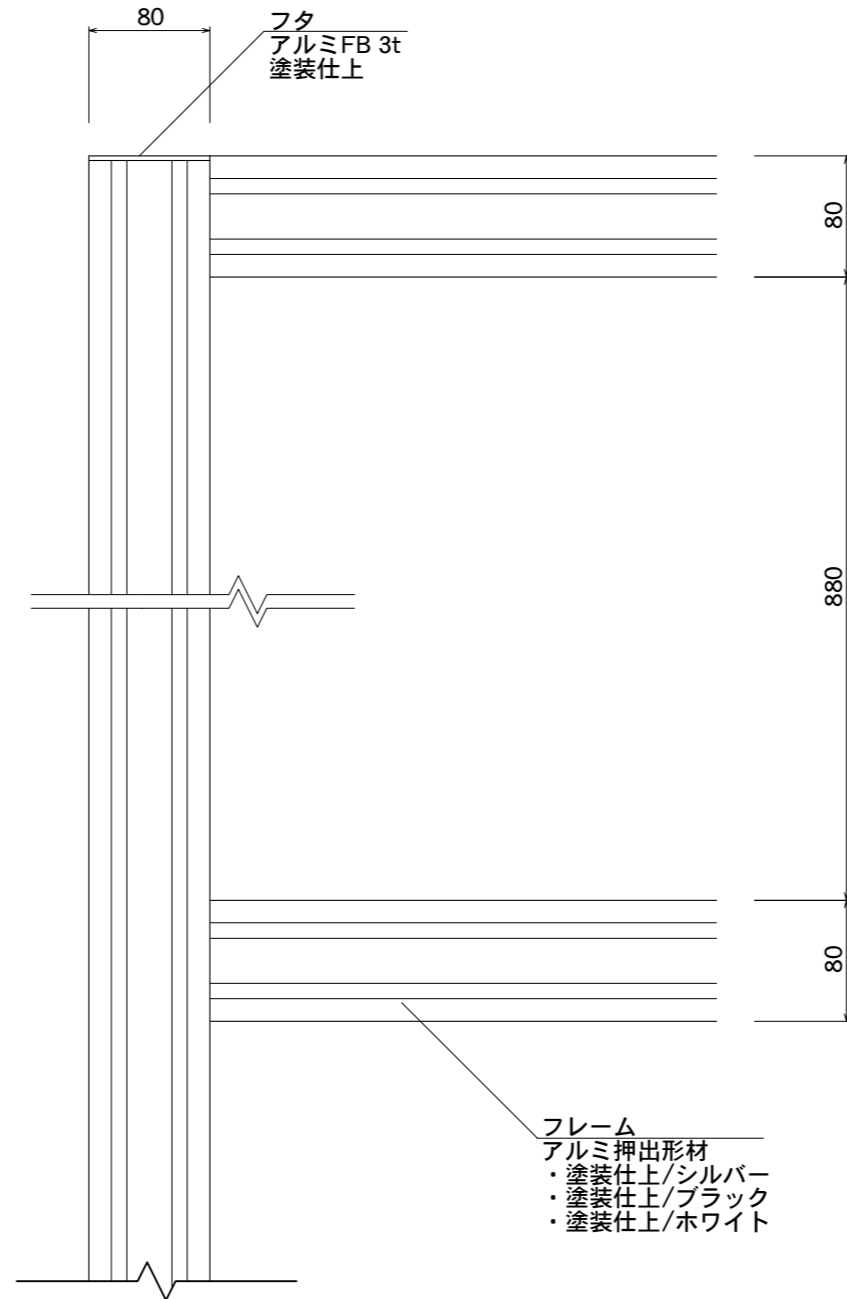
支柱
アルミ押出形材
・塗装仕上/シルバー
・塗装仕上/ブラック
・塗装仕上/ホワイト



【正面図】



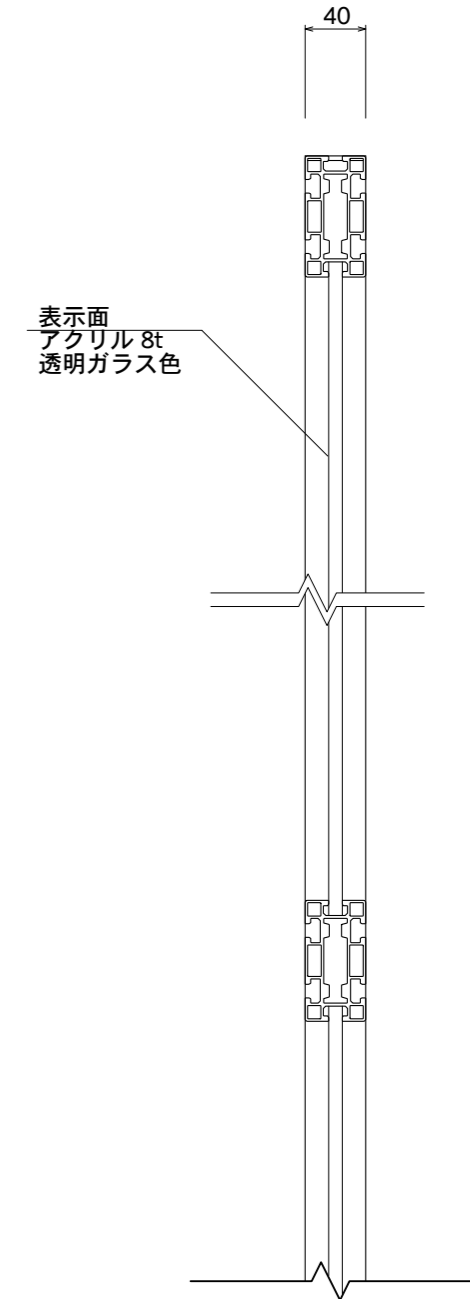
【側面図】



フタ
アルミFB 3t
塗装仕上

フレーム
アルミ押出形材
・塗装仕上/シルバー
・塗装仕上/ブラック
・塗装仕上/ホワイト

【正面図】



表示面
アクリル 8t
透明ガラス色

【側断面図】

図面番号	図面名称	縮尺	承認	設計	担当
No.	GEAR/CLEAR GMC-2	1/20・1/5 設計年月日			