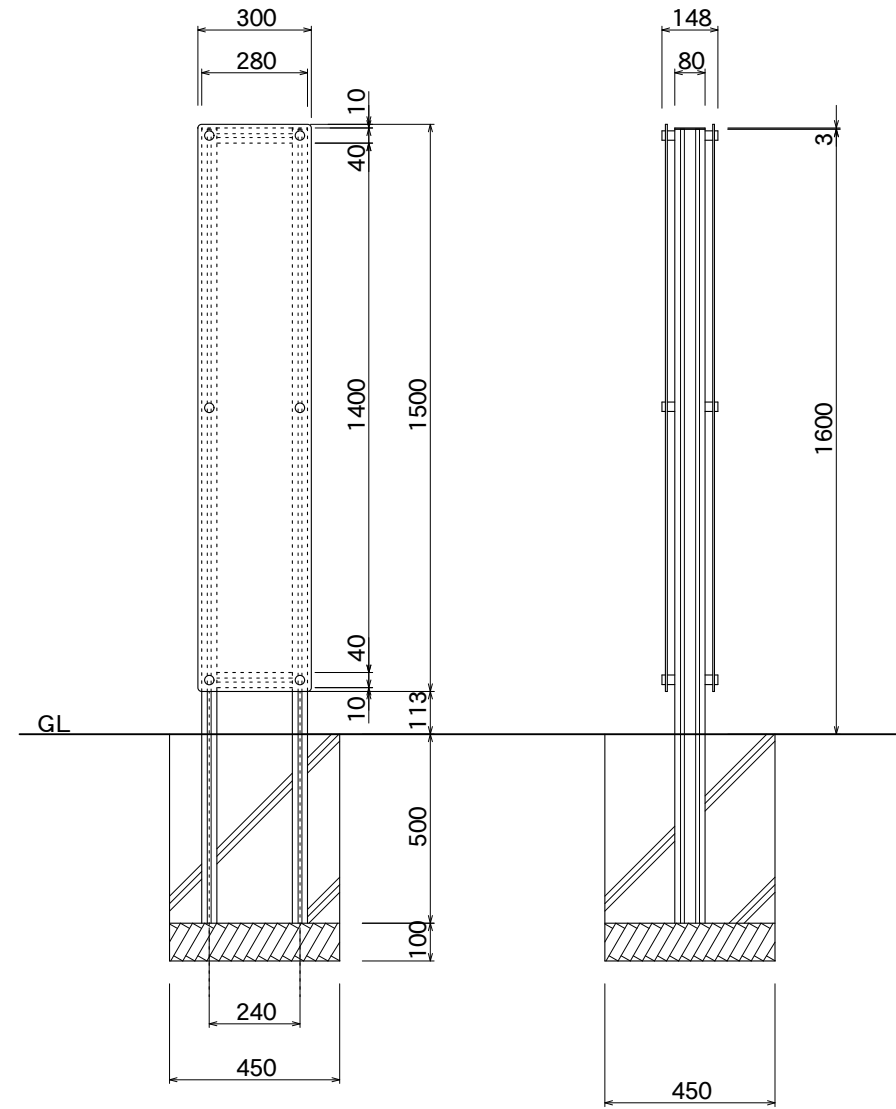
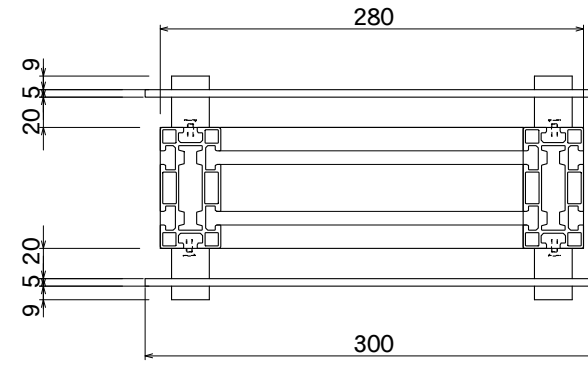


【平面図】

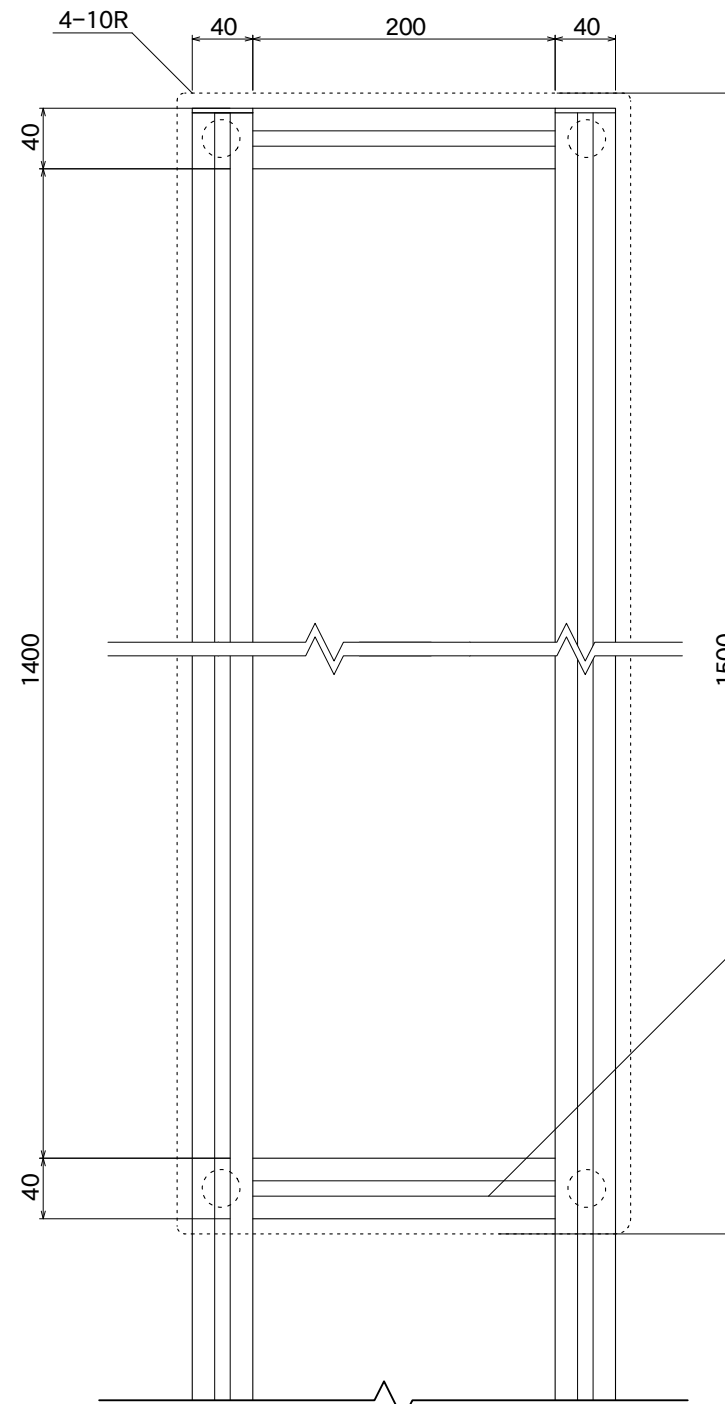


【正面図】

【側面図】



【平面図】



【正面図】

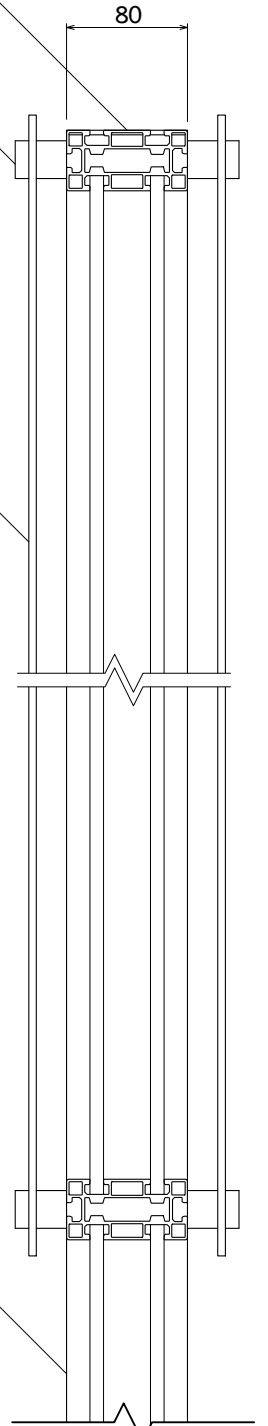
フタ  
アルミFB 3t  
塗装仕上/シルバー

化粧ビス  
SUS304 25φ  
HL仕上

表示面  
アクリル板 5t  
ガラス色/片面マット

フレーム  
アルミ押出型材  
塗装仕上/シルバー

支柱  
アルミ押出型材  
塗装仕上/シルバー



【側断面図】

図面番号	図面名称	縮尺	承認	設計	担当
No.	GEAR/CLEAR GMC-6	1/20・1/5 設計年月日			