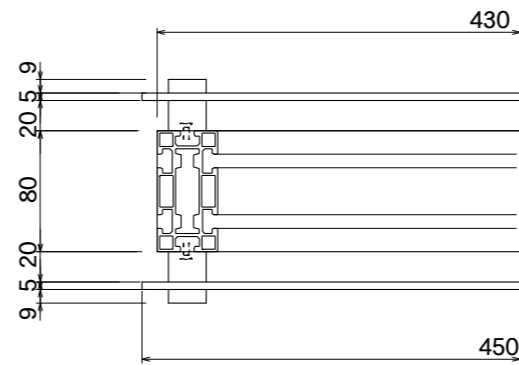
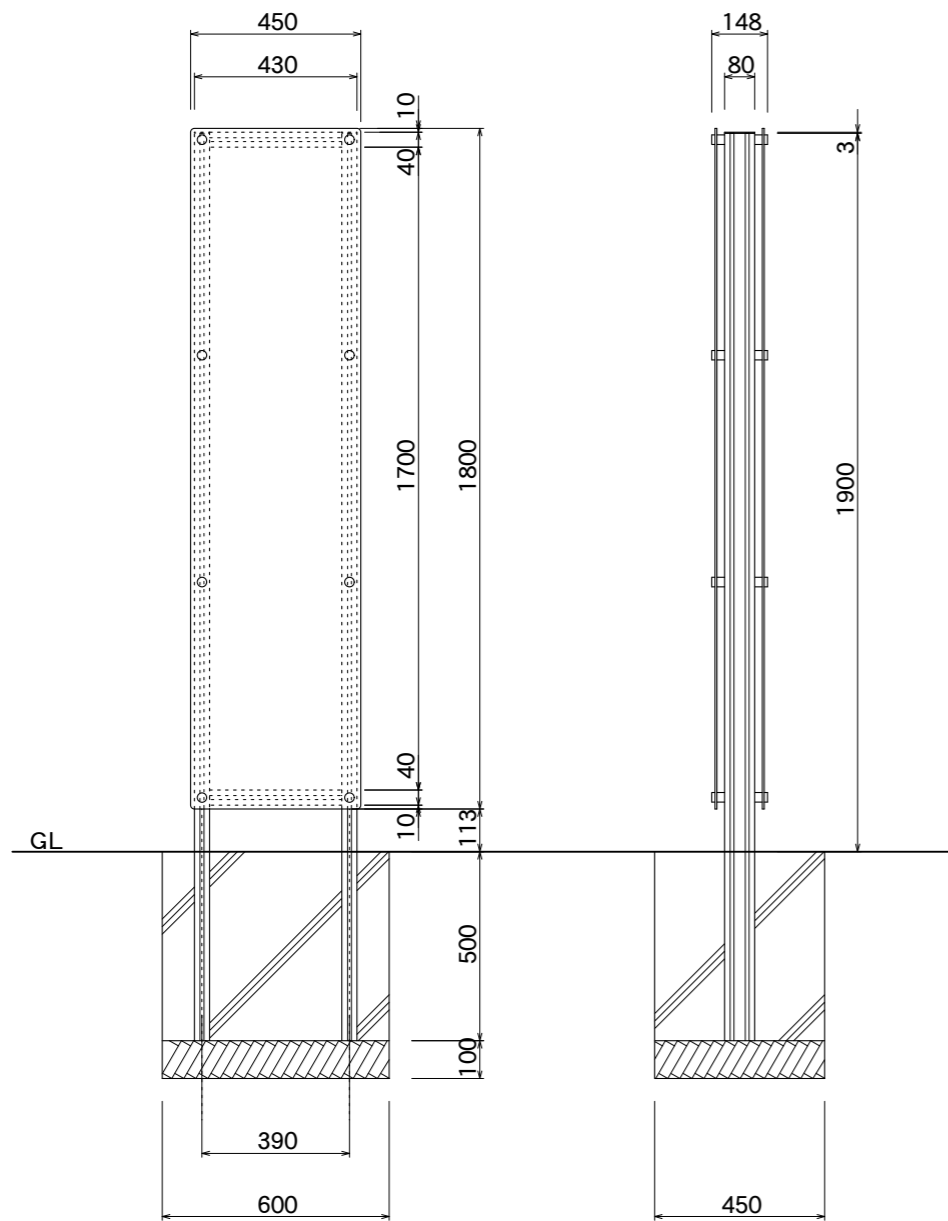


【平面図】

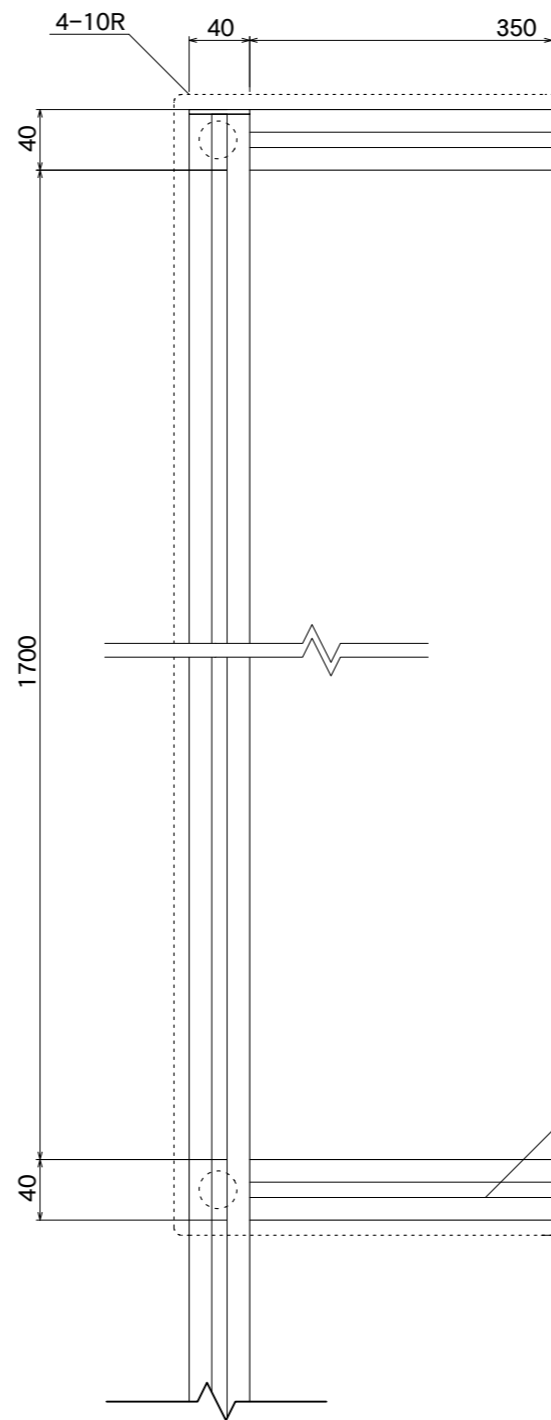


【平面図】



【正面図】

【側面図】



【正面図】

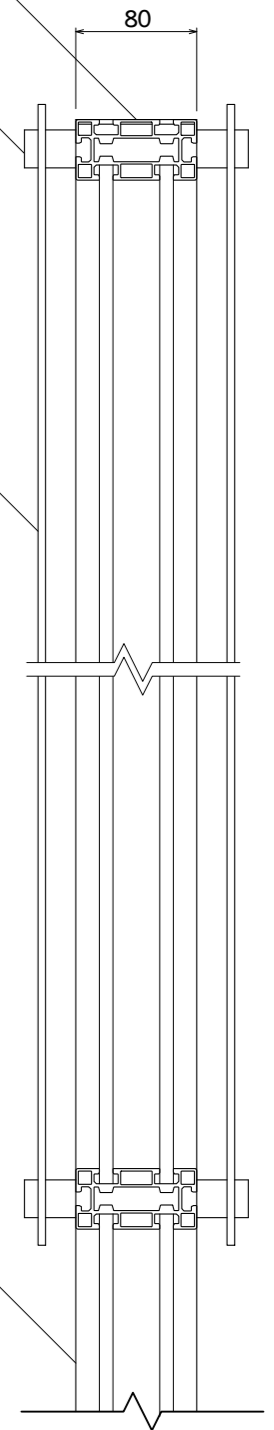
フタ
アルミFB 3t
塗装仕上/シルバー

化粧ビス
SUS304 25φ
HL仕上

表示面
アクリル板 5t
ガラス色/片面マット

フレーム
アルミ押出形材
塗装仕上/シルバー

支柱
アルミ押出形材
塗装仕上/シルバー



【側断面図】

図面番号	図面名称	縮尺
No.	GMC-7	1/20・1/5
		設計年月日

承認	設計	担当