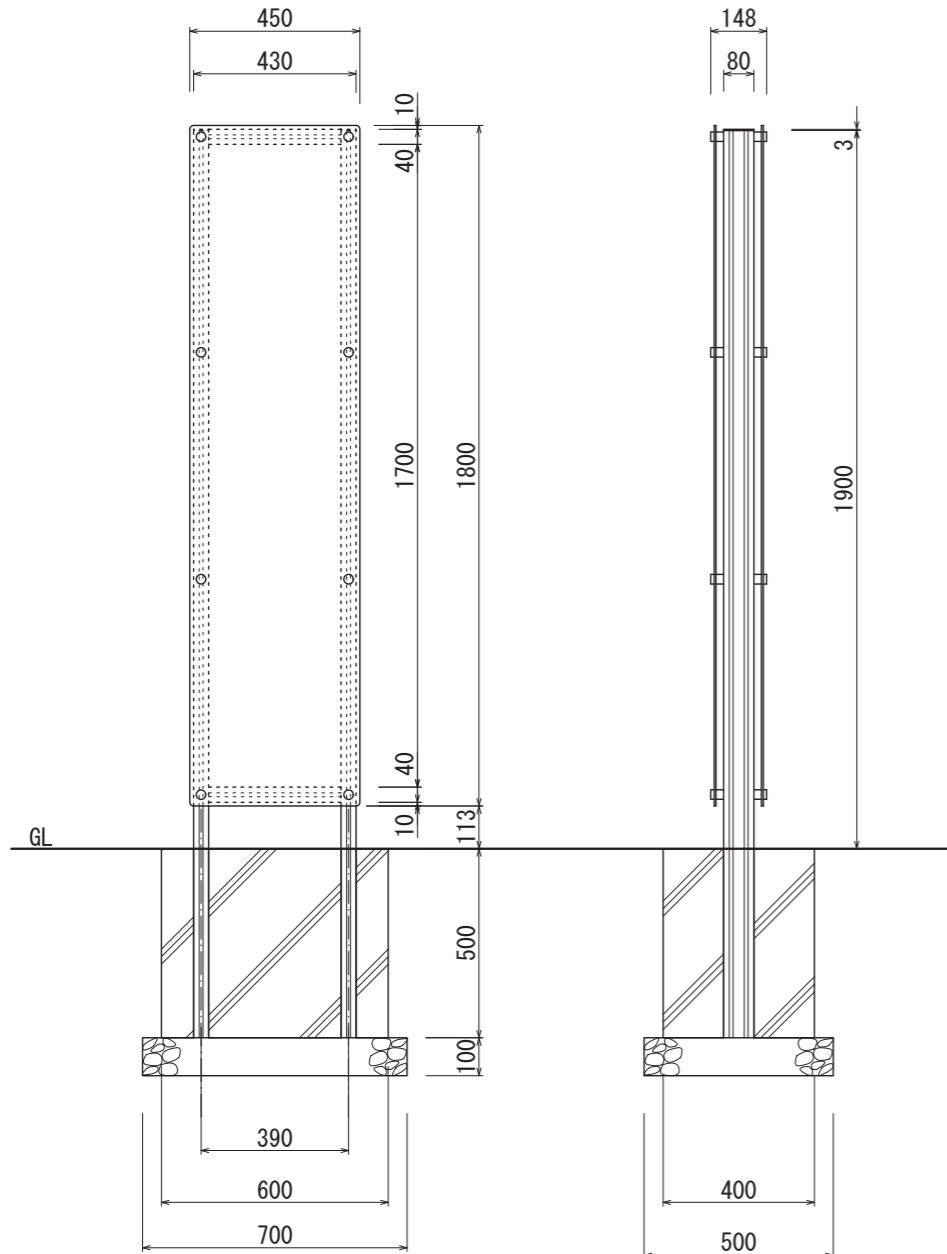
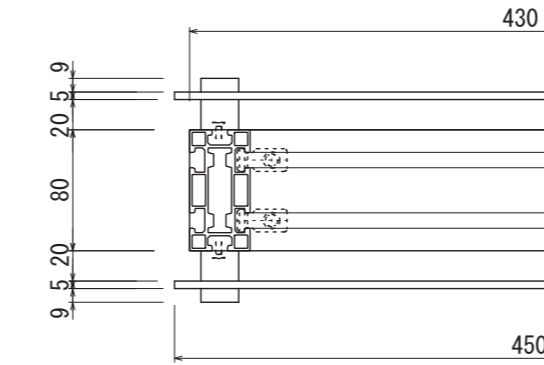


【平面図 S=1:20】

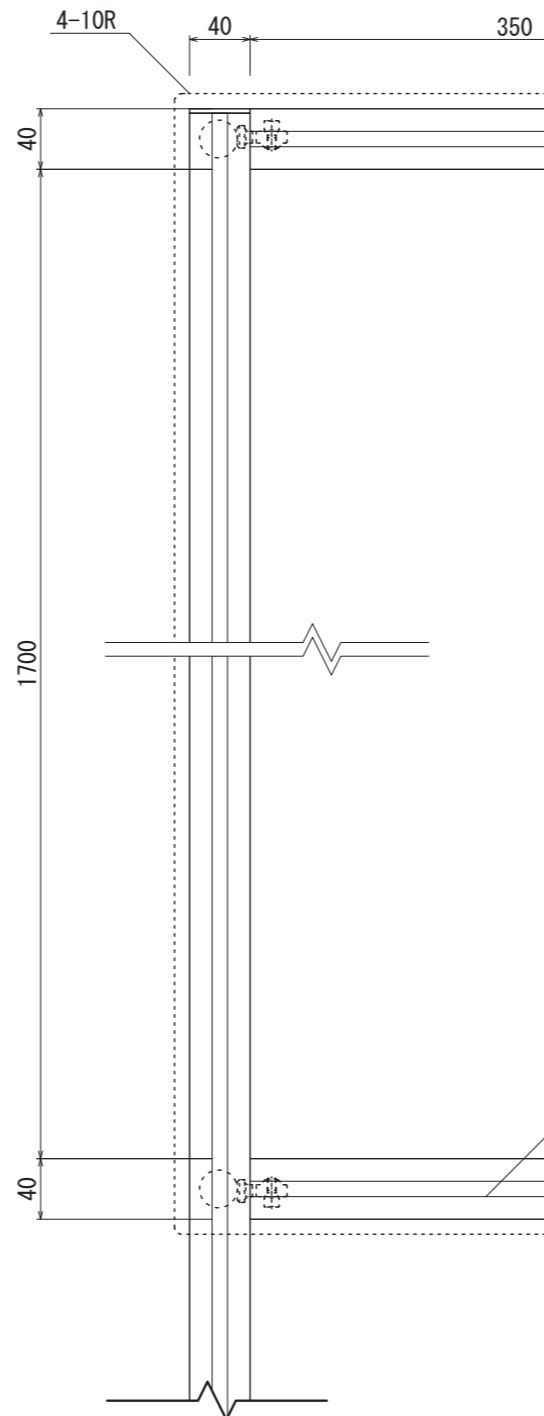


【正面図 S=1:20】

【側面図 S=1:20】



【平面図 S=1:5】



【正面図 S=1:5】

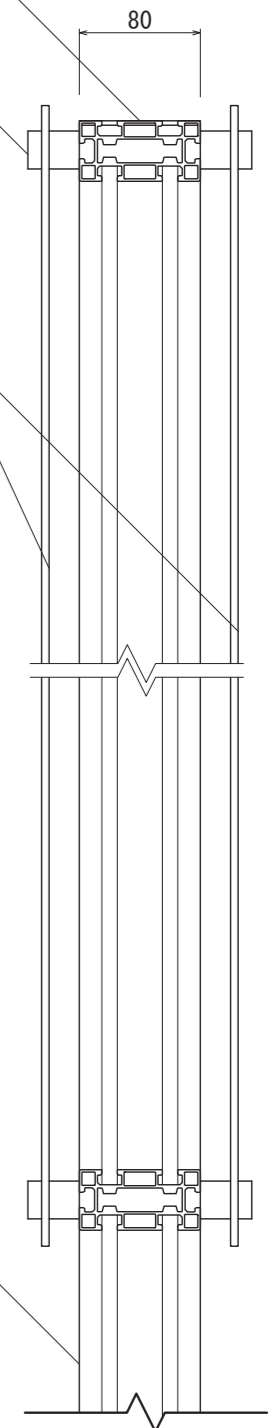
フタ
アルミFB 3t
塗装仕上/シルバー

化粧ビス
SUS304 25φ
HL仕上

表示面
アクリル板 5t
ガラス色/片面マット

フレーム
アルミ押出型材
塗装仕上/シルバー

支柱
アルミ押出型材
塗装仕上/シルバー



【側断面図 S=1:5】

図面番号	図面名称	設計年月日	承認	設計	担当	設計基準
No.	GEAR/CLEAR GMC-7					