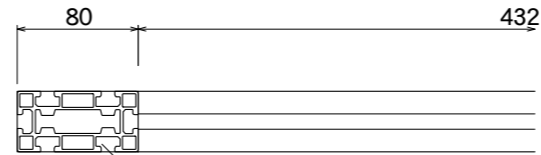


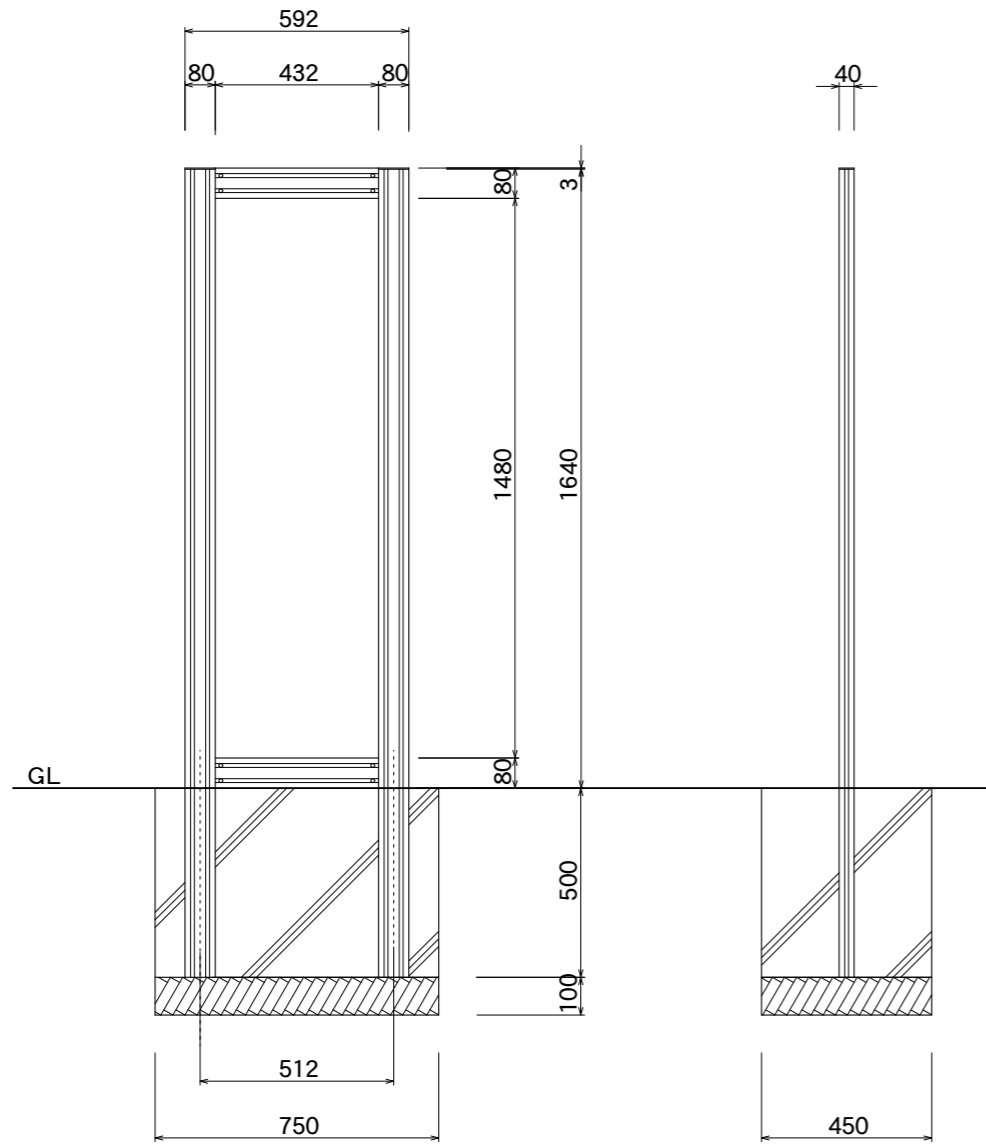


【平面図】



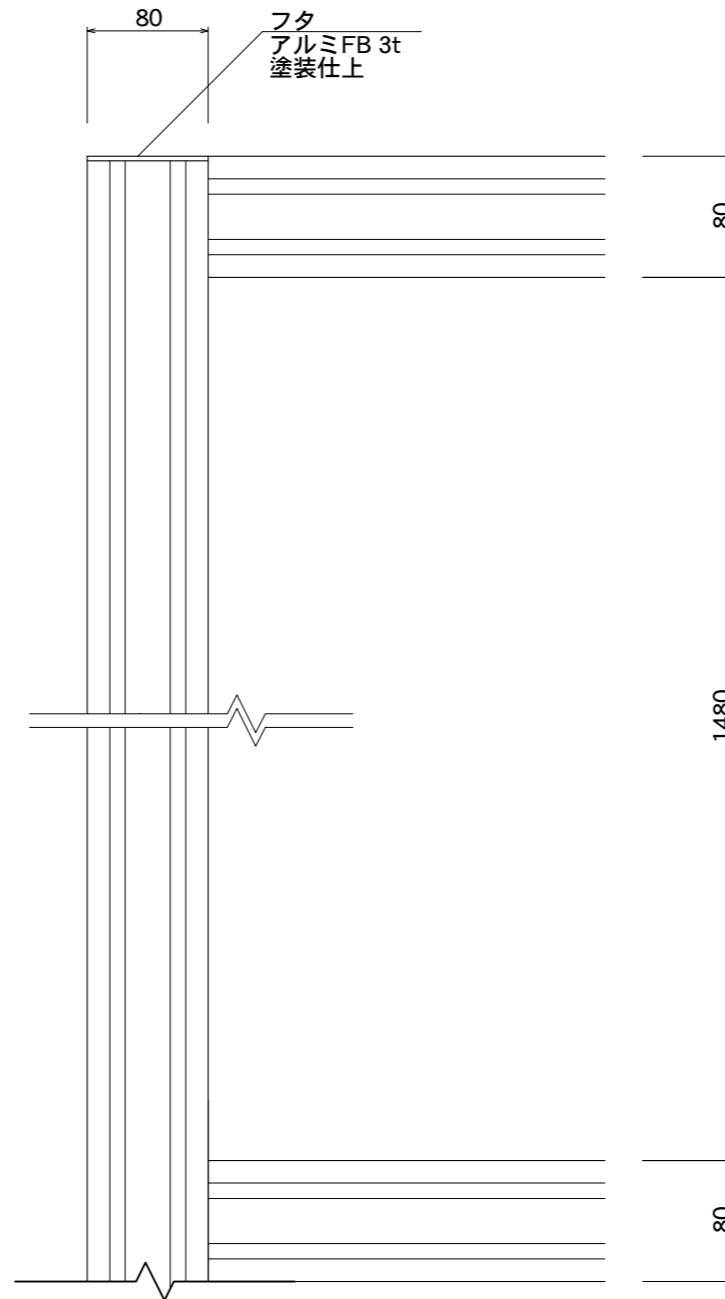
支柱
 アルミ押出形材
 ・塗装仕上/シルバー
 ・塗装仕上/ブラック
 ・塗装仕上/ホワイト

【平面図】



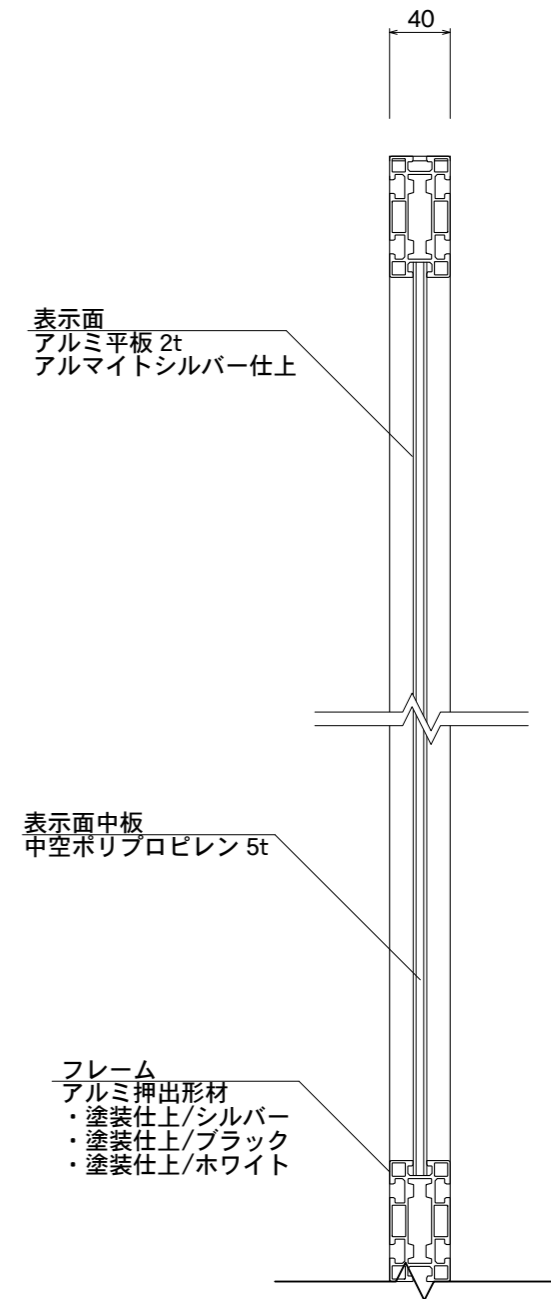
【正面図】

【側面図】



フタ
 アルミFB 3t
 塗装仕上

【正面図】



表示面
 アルミ平板 2t
 アルマイトシルバー仕上

表示面中板
 中空ポリプロピレン 5t

フレーム
 アルミ押出形材
 ・塗装仕上/シルバー
 ・塗装仕上/ブラック
 ・塗装仕上/ホワイト

【側断面図】

図面番号	図面名称	縮尺	承認	設計	担当
No.	GEAR/ Mont-Blanc GT-2	1/20・1/5 設計年月日			