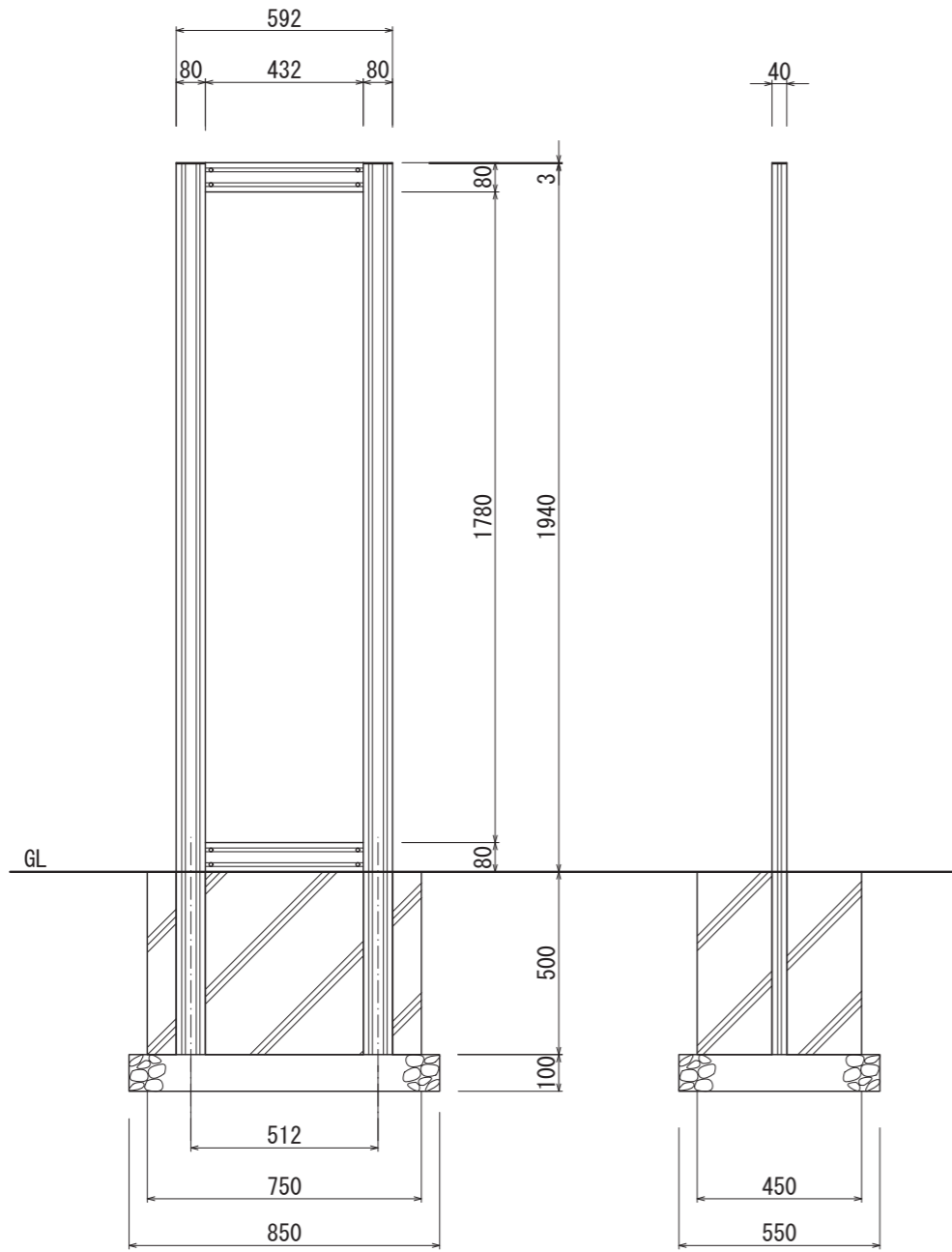
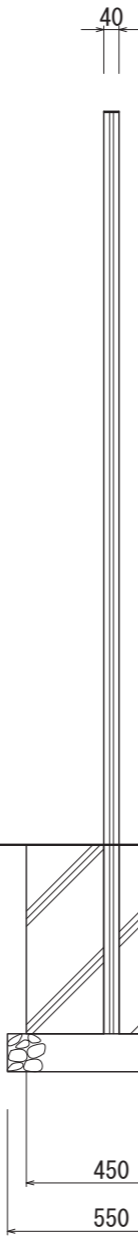




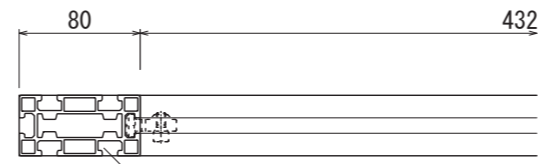
【平面図 S=1:20】



【正面図 S=1:20】

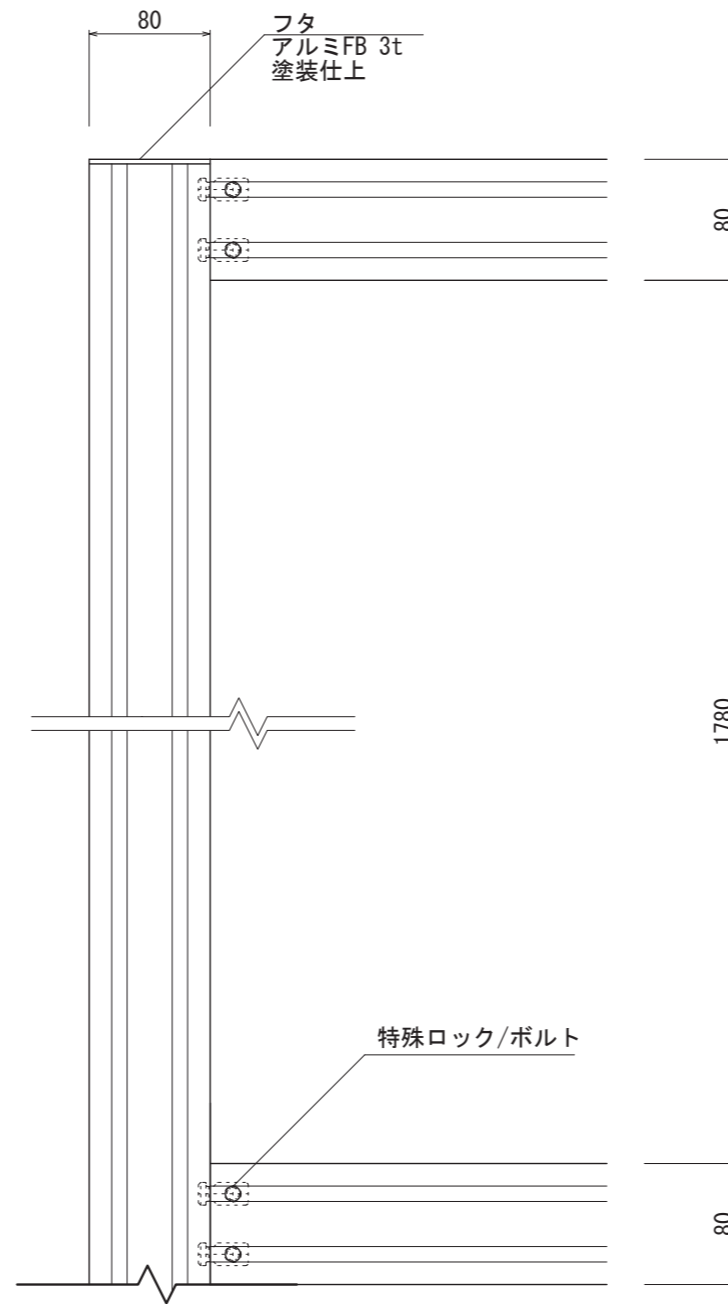


【側面図 S=1:20】

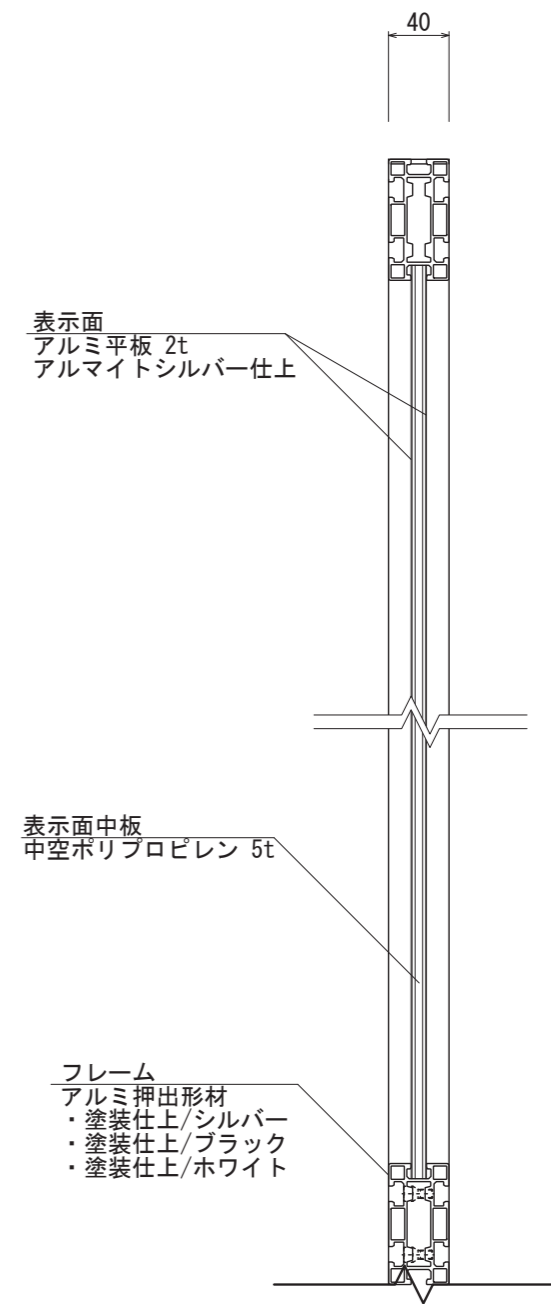


支柱  
アルミ押出形材  
・塗装仕上/シルバー  
・塗装仕上/ブラック  
・塗装仕上/ホワイト

【平面図 S=1:5】



【正面図 S=1:5】



【側断面図 S=1:5】

図面番号	図面名称	設計年月日	承認	設計	担当	設計基準
No.	GEAR/Mont-Blanc GT-4					風速 34 m/s 長期地耐力 50 kN/m <sup>2</sup>