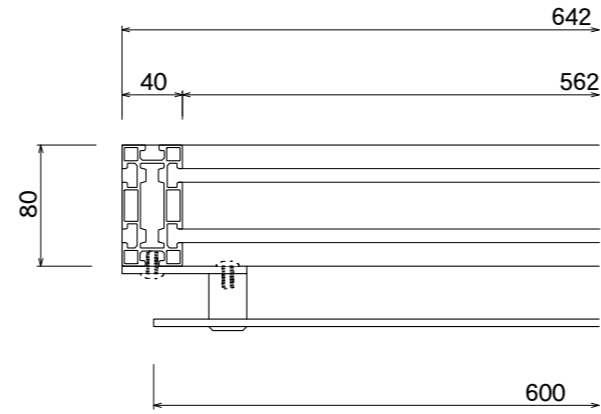
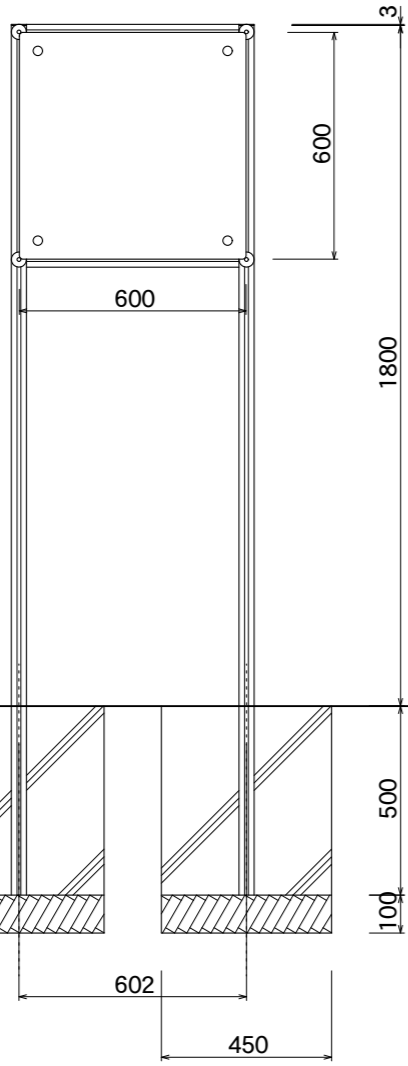
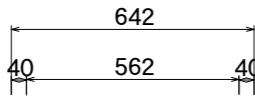


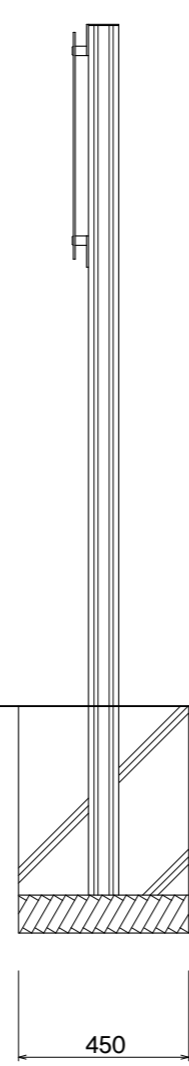
【平面図】



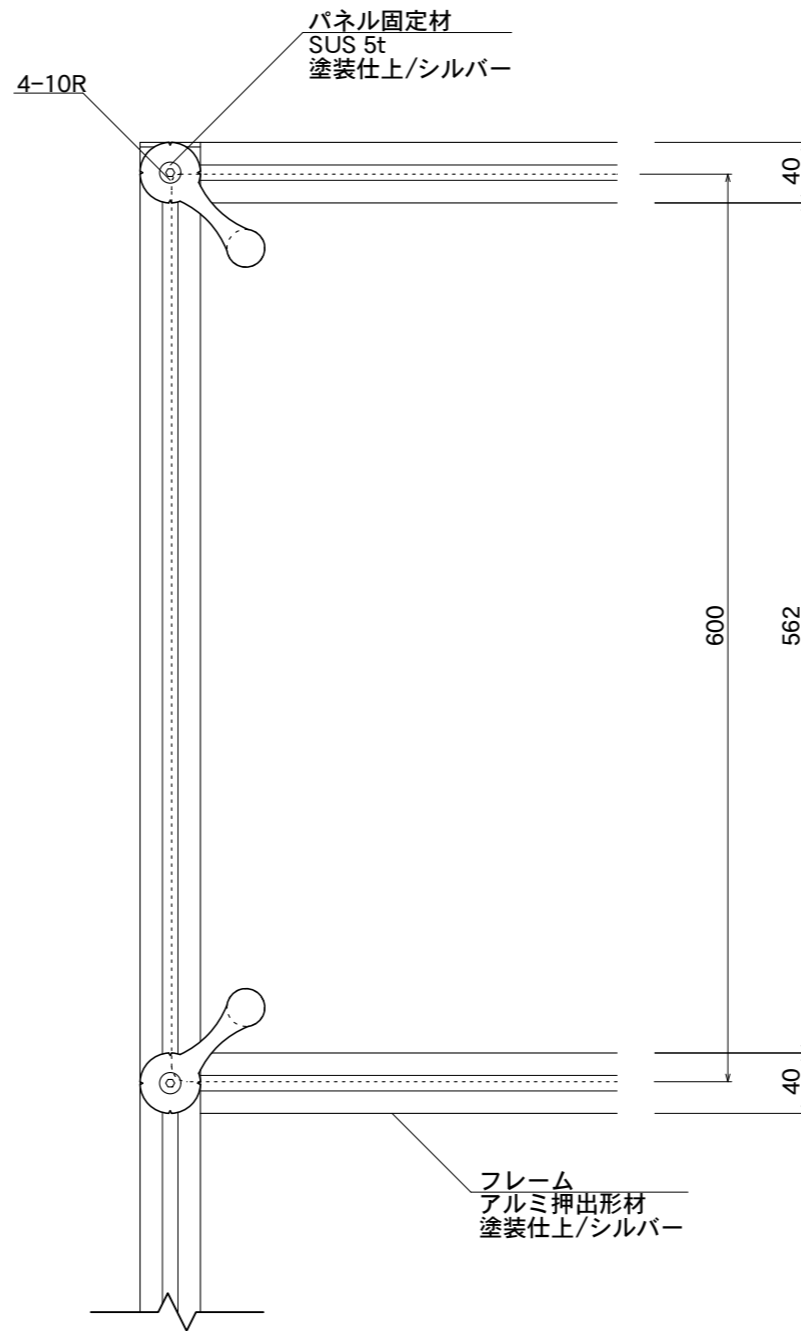
【平面図】



【正面図】



【側面図】



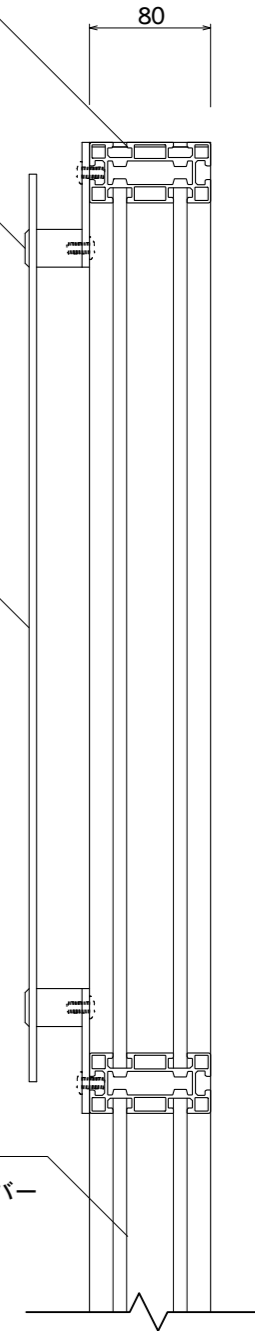
【正面図】

フタ
アルミFB 3t
塗装仕上/シルバー

化粧ビス
SUS304 25φ
HL仕上

表示面
A: アクリル板 5t
ガラス色/片面マット
B: アルミ平板 3t
アルマイトシルバー仕上

支柱
アルミ押出型材
塗装仕上/シルバー



【側断面図】

図面番号	図面名称	GEAR/WILD	縮尺	1/20・1/5	承認	設計	担当
No.		GW-1	設計年月日				