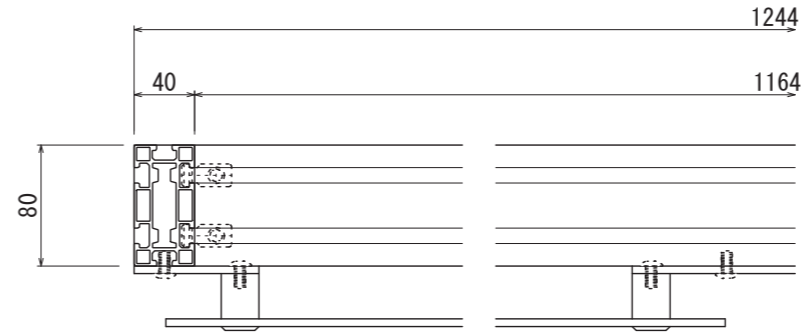
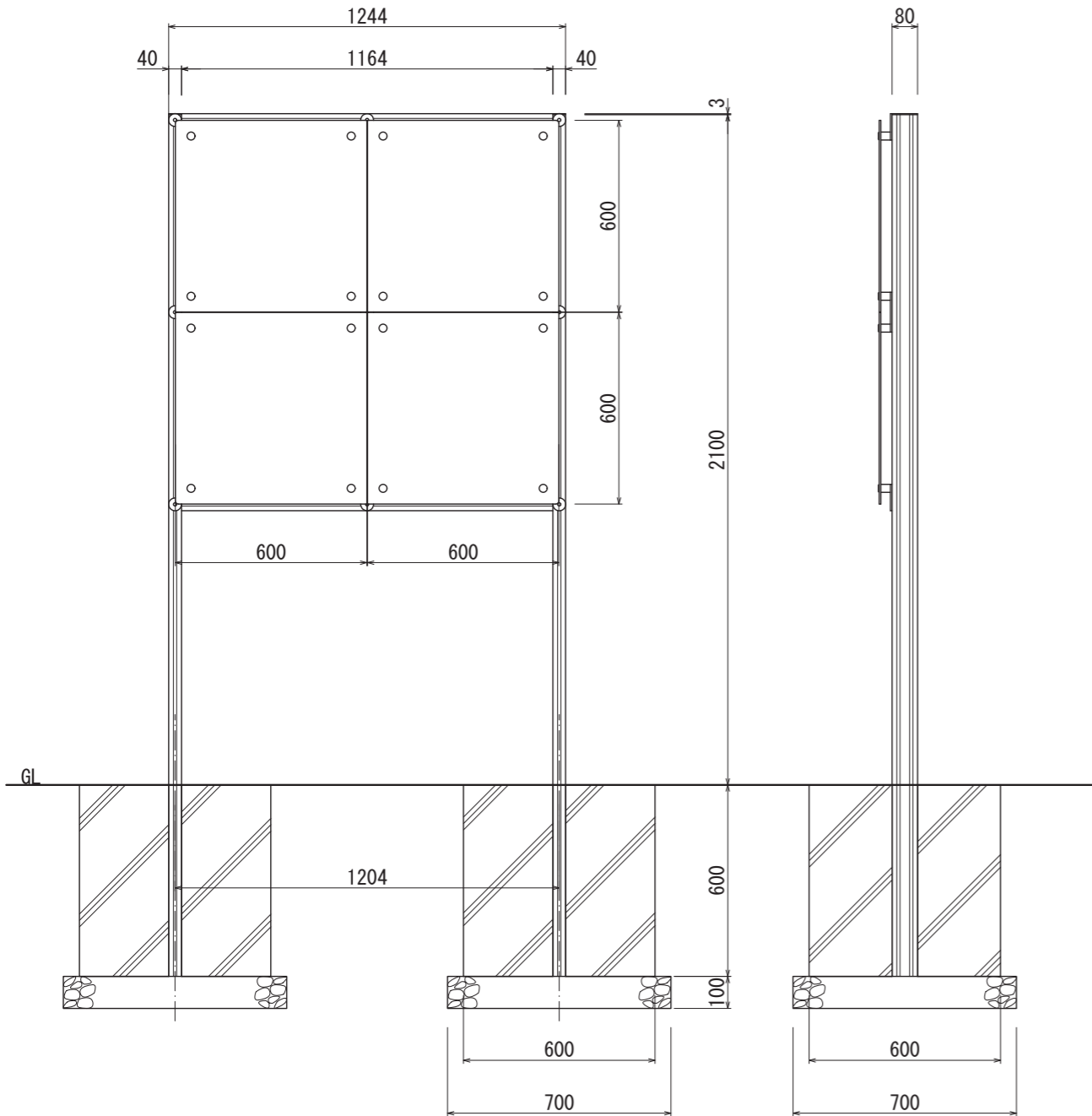




【平面図 S=1:20】

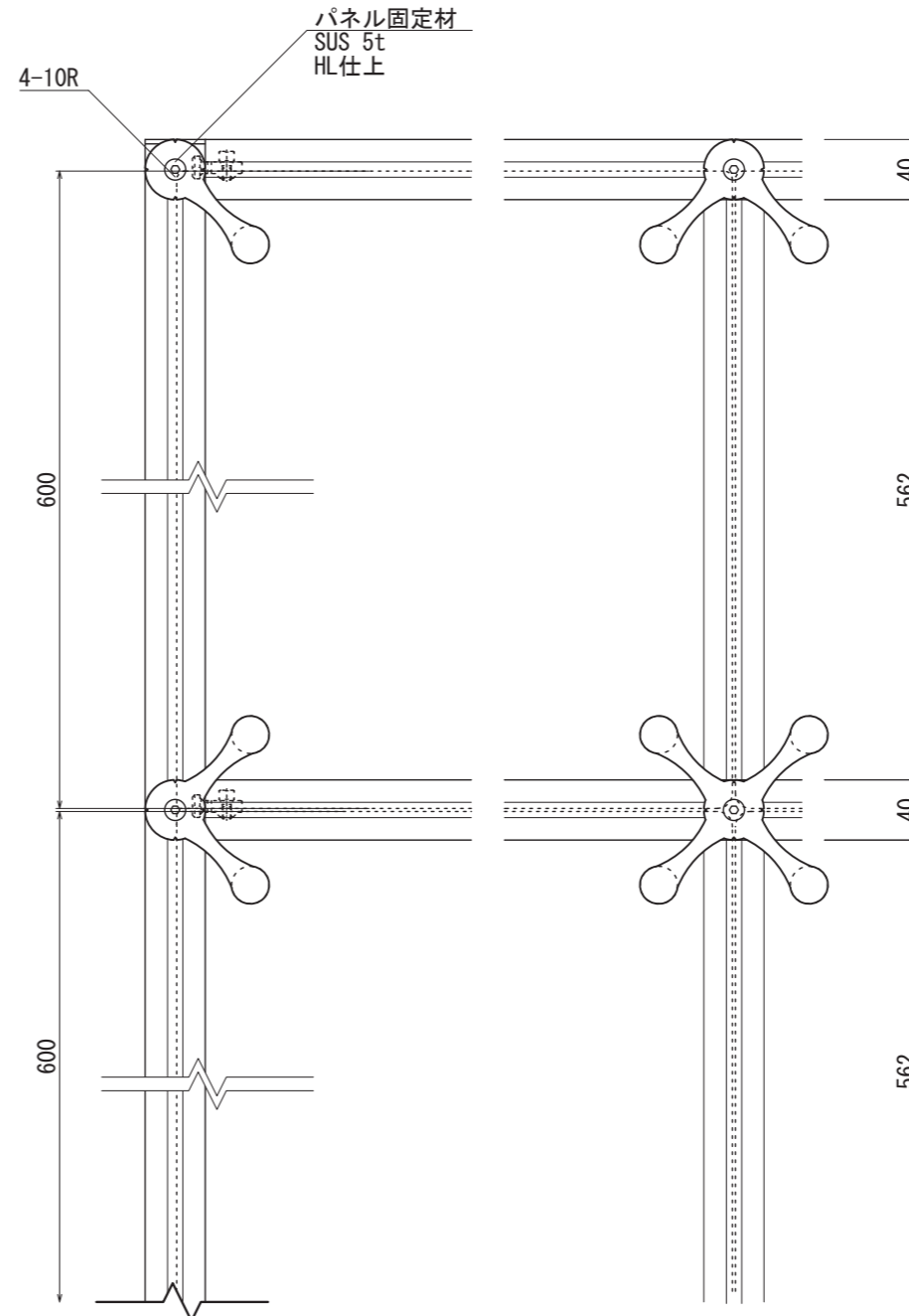


【平面図 S=1:5】

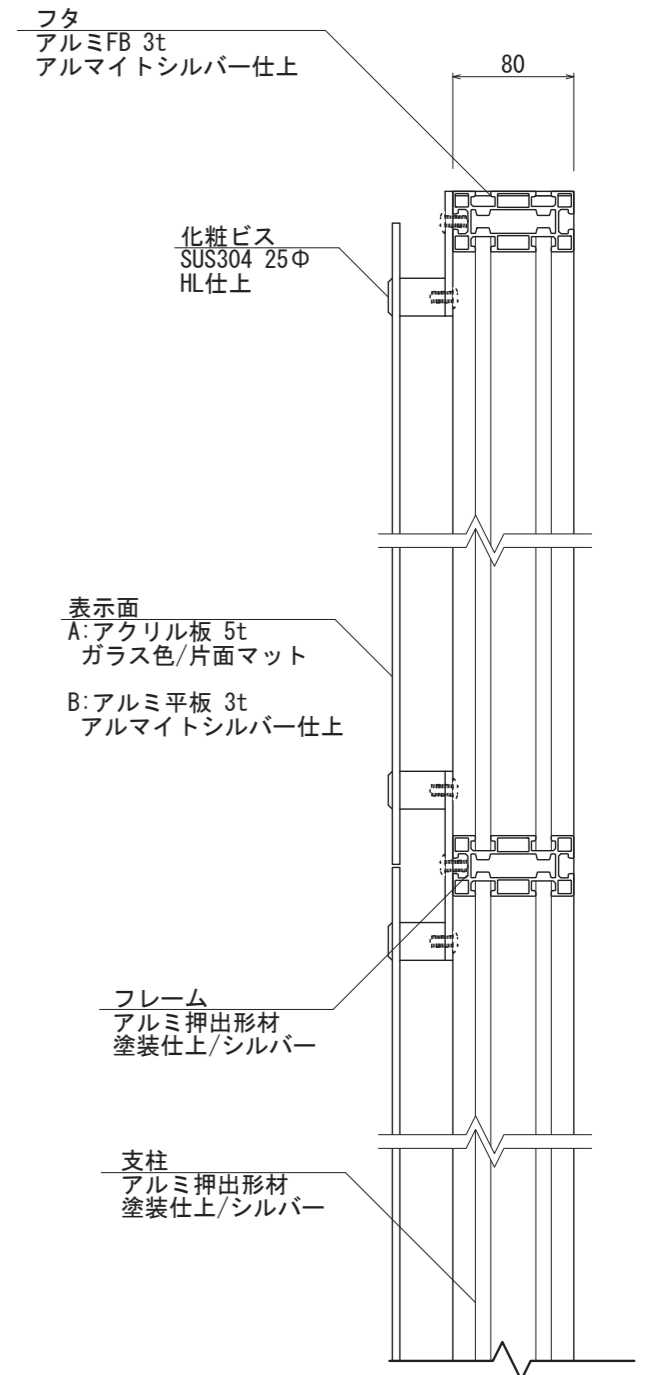


【正面図 S=1:20】

【側面図 S=1:20】



【正面図 S=1:5】



【側断面図 S=1:5】

|      |      |           |       |    |    |    |   |
|------|------|-----------|-------|----|----|----|---|
| 図面番号 | 図面名称 | GEAR/WILD | 設計年月日 | 承認 | 設計 | 担当 | 設計基準                                    |
| No.  | GW-3 |           |       |    |    |    | 風速 34 m/s<br>長期地耐力 50 kN/m <sup>2</sup> |