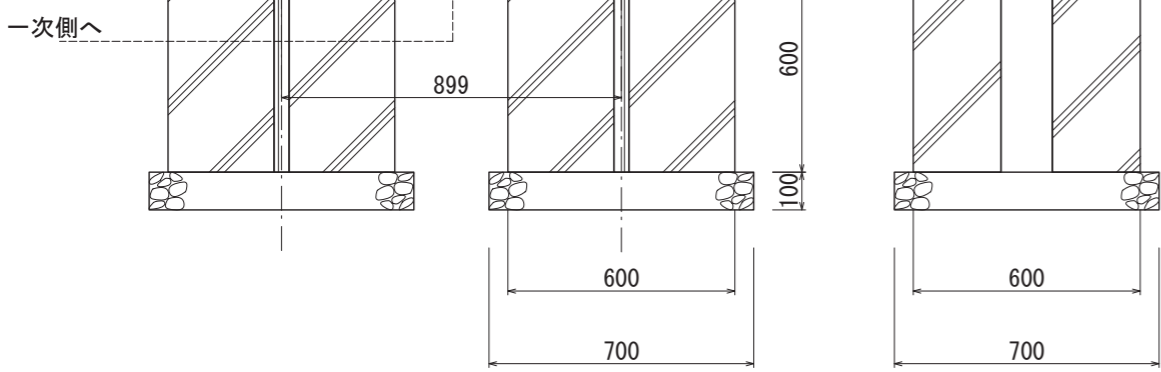
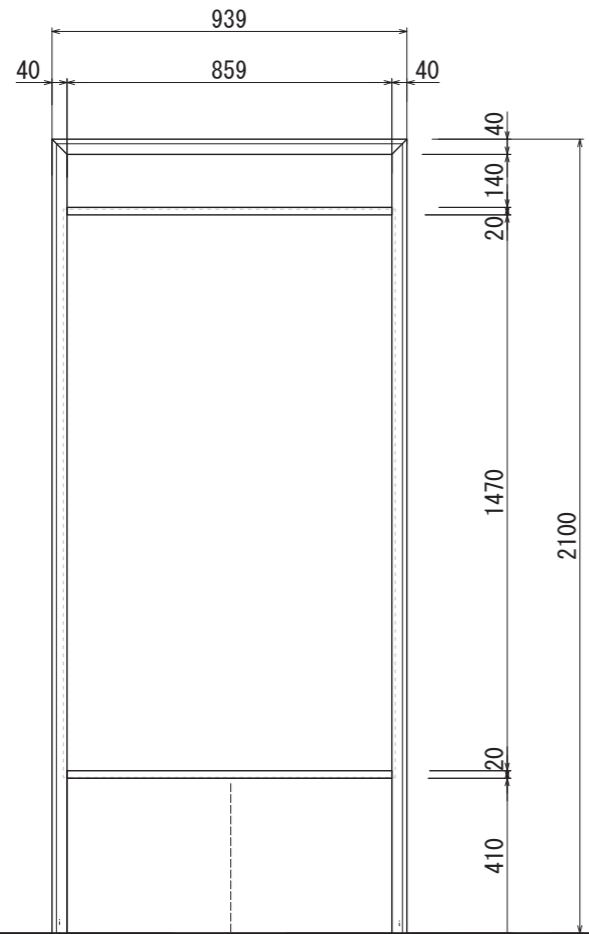
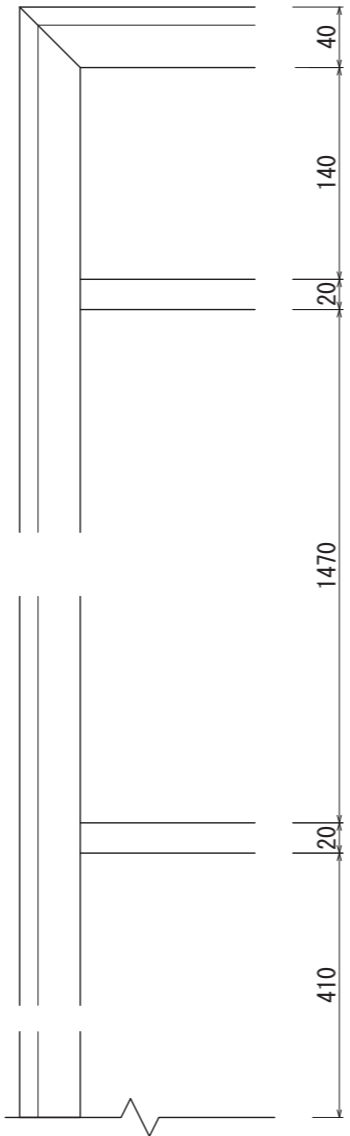


【平面図 S=1:20】

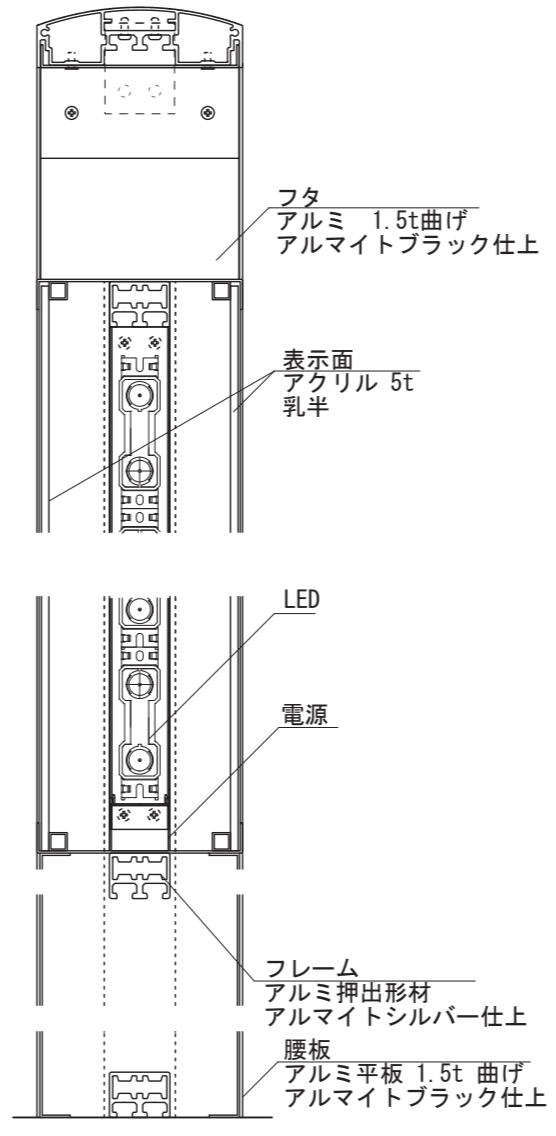


【正面図 S=1:20】

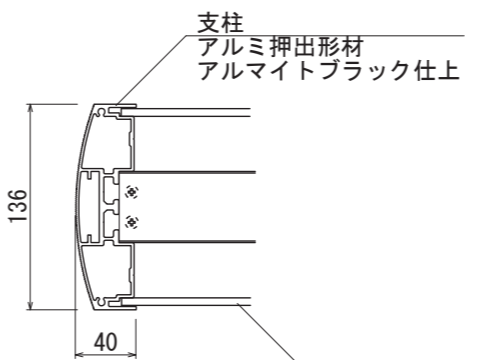
【側面図 S=1:20】



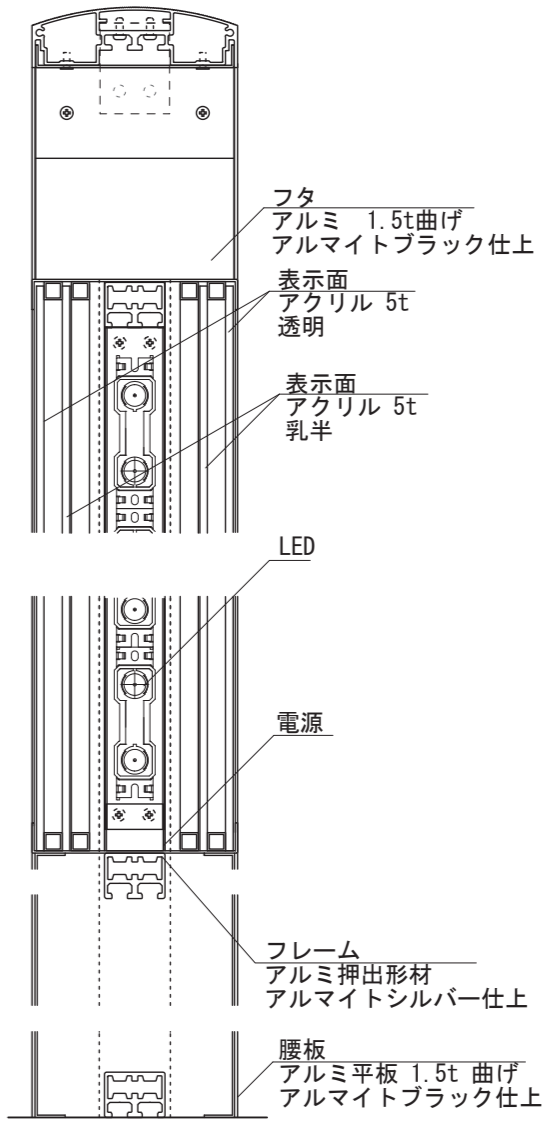
【正面図 S=1:5】



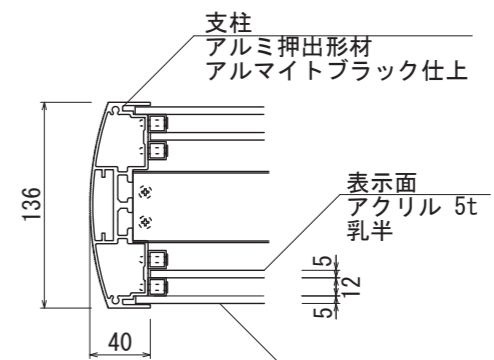
【側面図 S=1:5】



【DXタイプ】



【側面図 S=1:5】



【DWタイプ】

図面番号	図面名称	醍醐	設計年月日	承認	設計	担当	設計基準
No.	DX-9021K/DW-9021K						風速 34 m/s 長期地耐力 50 kN/m ²