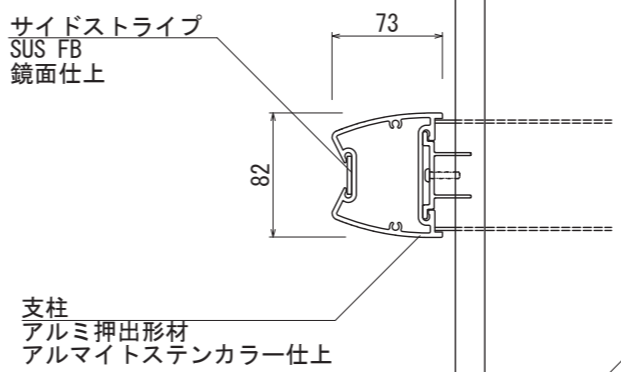
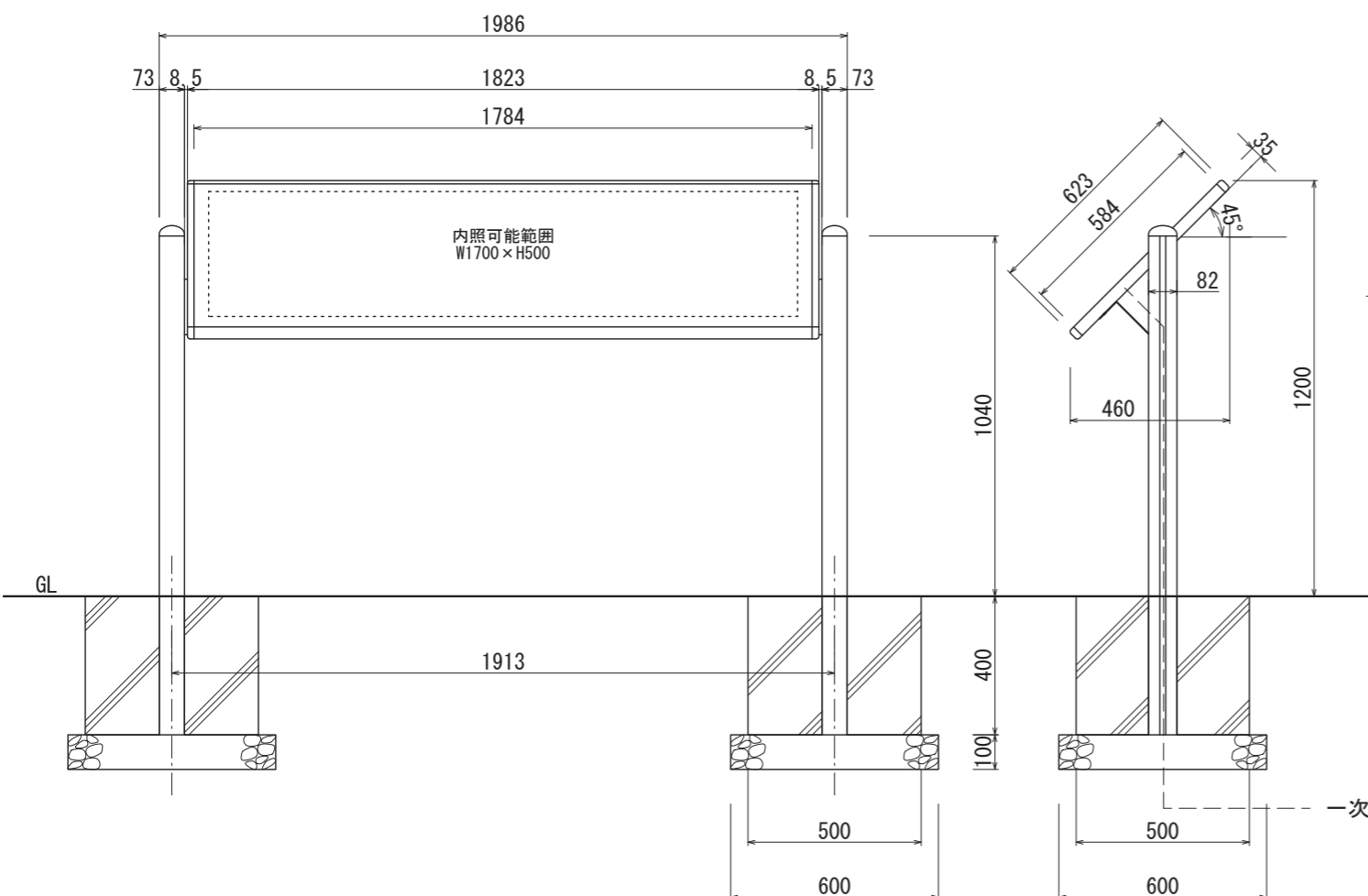


【平面図 S=1:20】

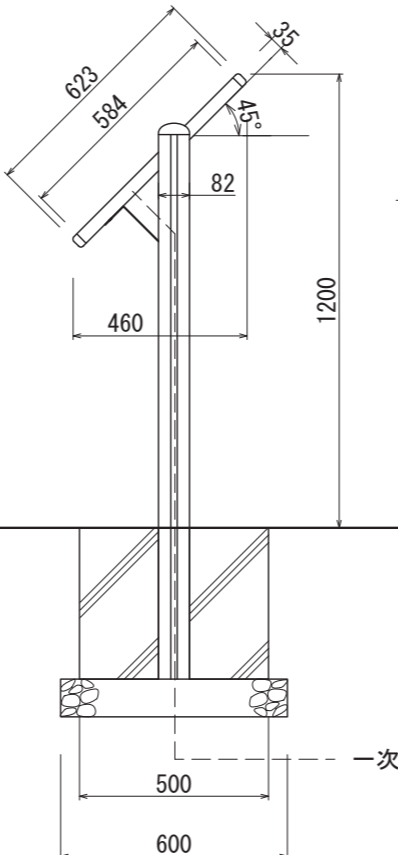


【平面図 S=1:5】

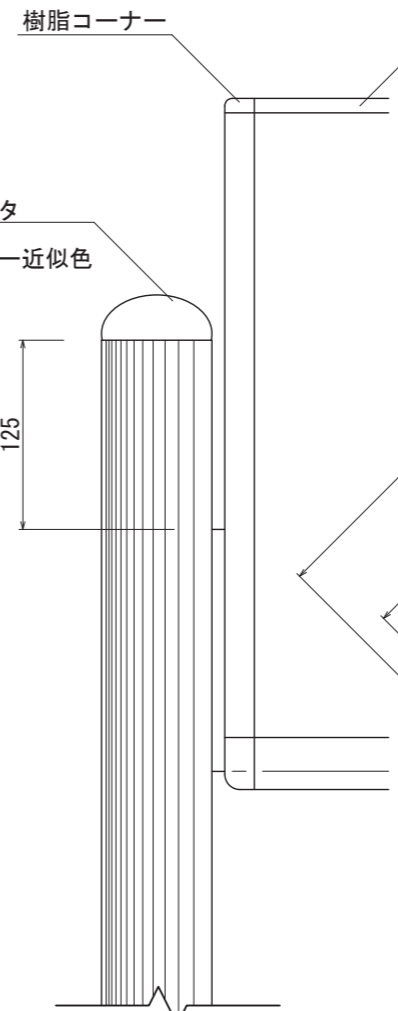
表示面  
アルミ平板 2t  
切り抜き加工  
アクリル乳半貼り  
内部LED/100V



【正面図 S=1:20】



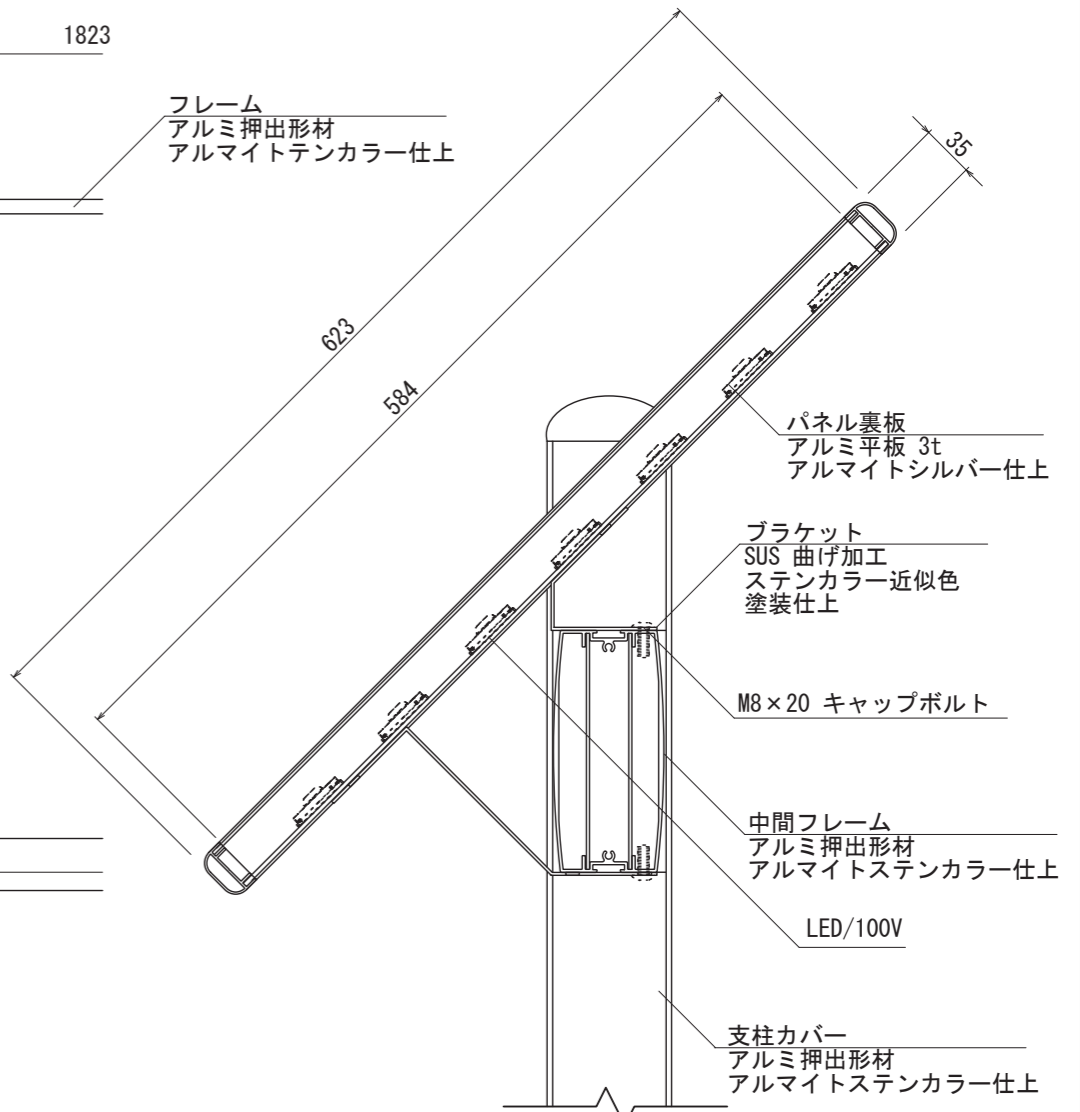
【側面図 S=1:20】



【正面図 S=1:5】

樹脂コーナー  
フレーム  
アルミ押出形材  
アルマイトステンカラー仕上

1784  
1823



【側断面図 S=1:5】

図面番号	図面名称	アトランタ	設計年月日	承認	設計	担当	設計基準 風速 34 m/s 長期地耐力 50 kN/m <sup>2</sup>
No.		LFAT-18060					