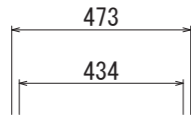
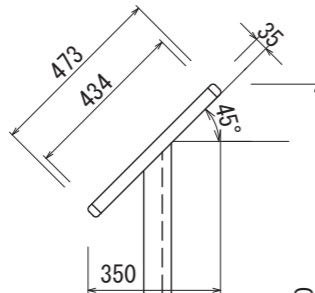


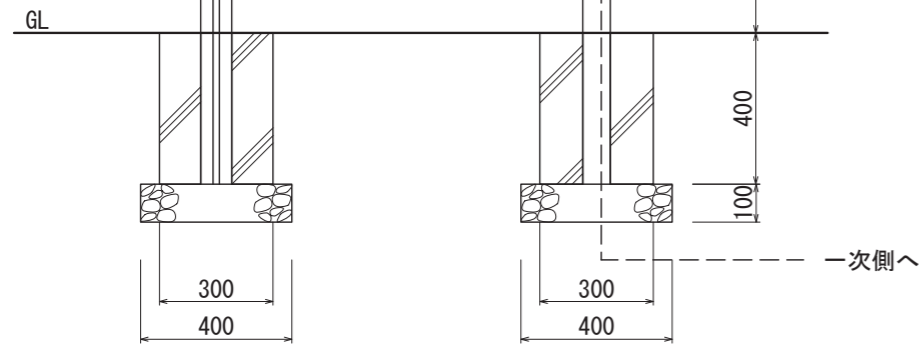
【平面図 S=1:20】



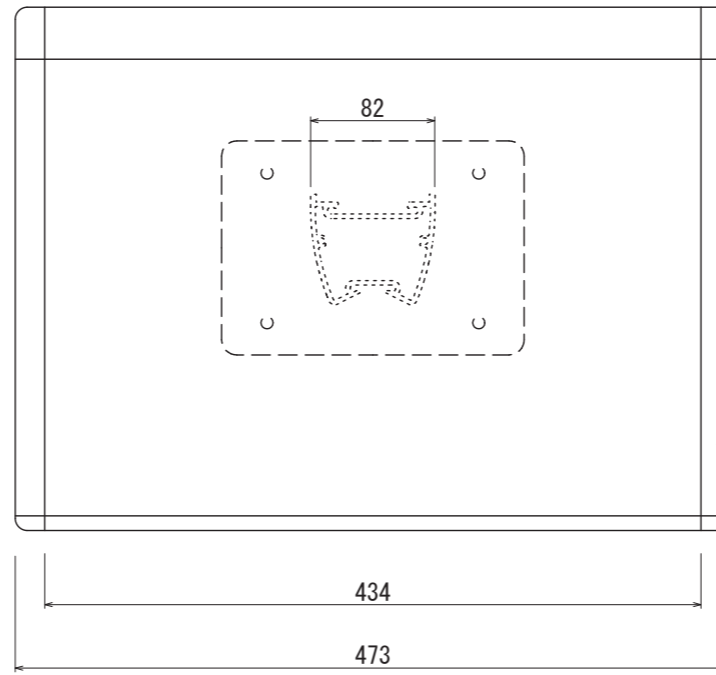
【正面図 S=1:20】



【側面図 S=1:20】

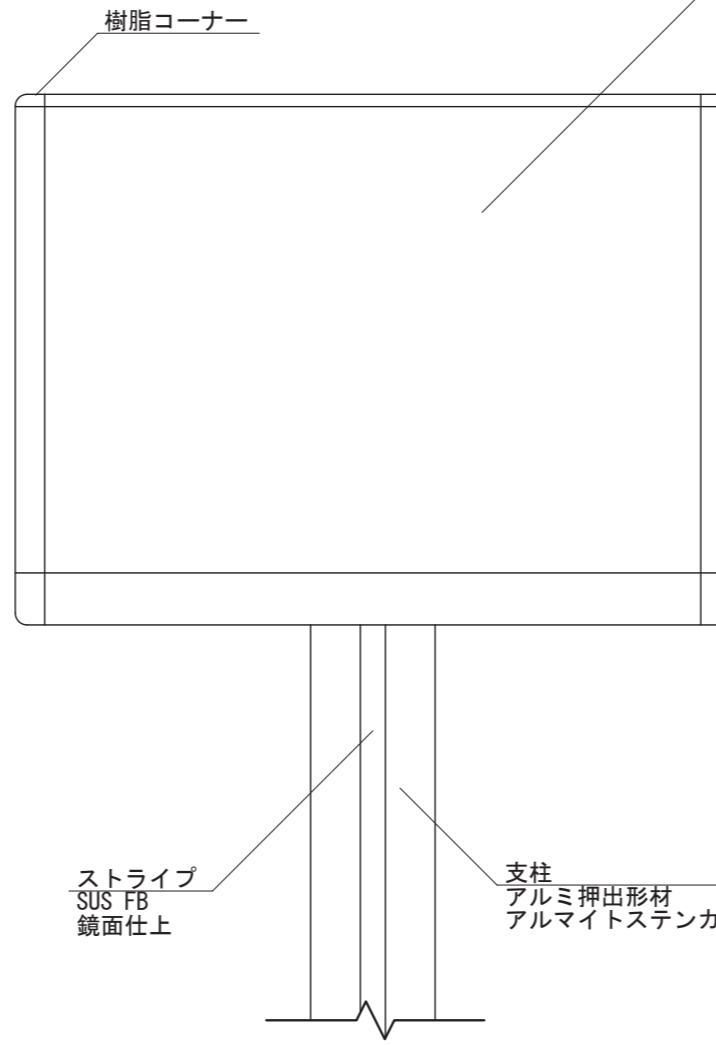


【正面図 S=1:20】



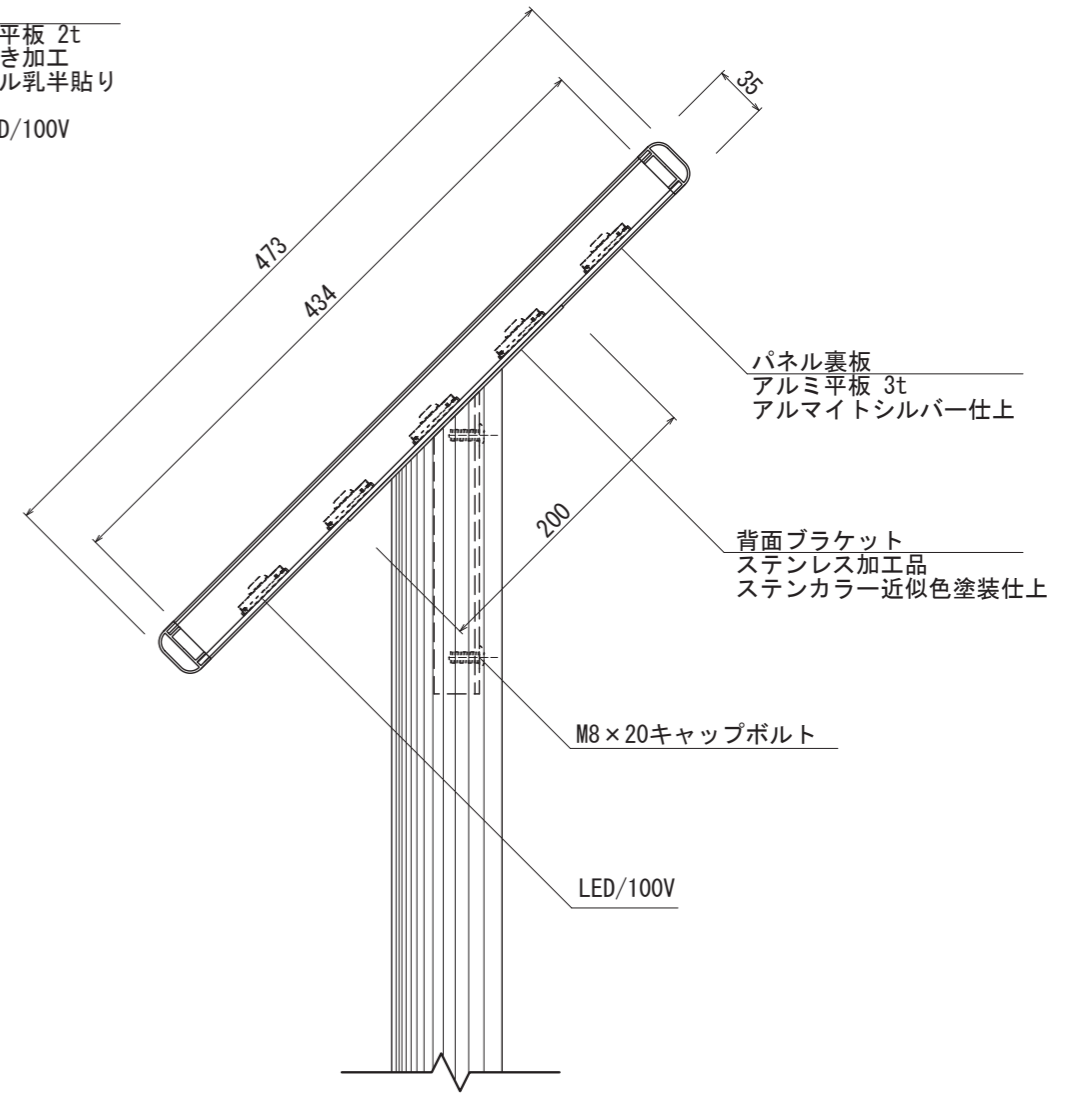
【平面図 S=1:5】

フレーム
アルミ押出形材
アルマイトステンカラー仕上



【正面図 S=1:5】

表示面
アルミ平板 2t
切り抜き加工
アクリル乳半貼り
内部LED/100V



【側断面図 S=1:5】

ストライプ
SUS FB
鏡面仕上

支柱
アルミ押出形材
アルマイトステンカラー仕上

図面番号	図面名称	アトランタ	設計年月日	承認	設計	担当	設計基準
No.	LFAT-4545						風速 34 m/s 長期地耐力 50 kN/m ²