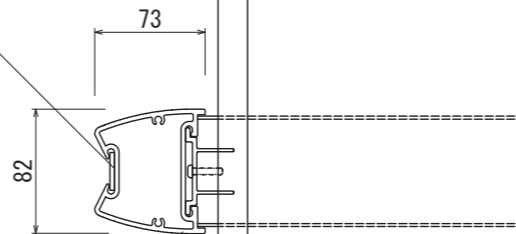


【平面図 S=1:20】

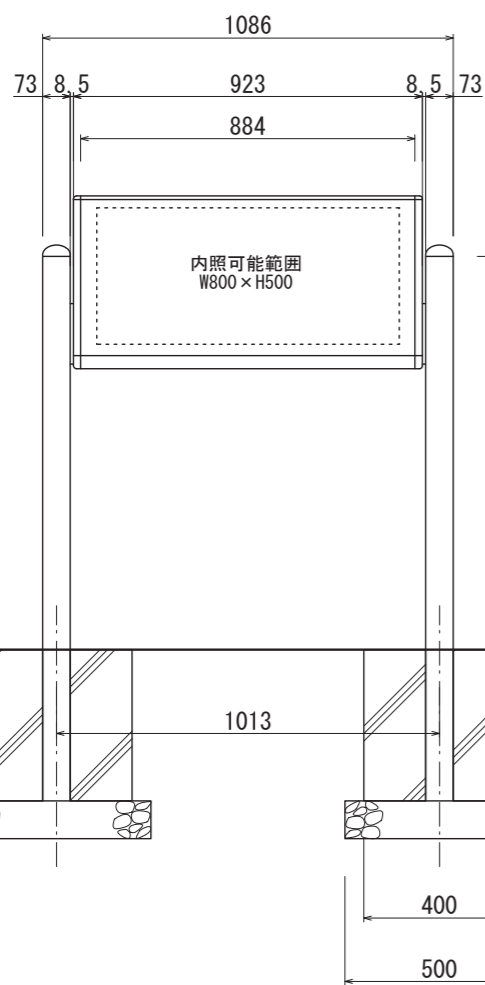
サイドストライプ  
SUS FB  
鏡面仕上



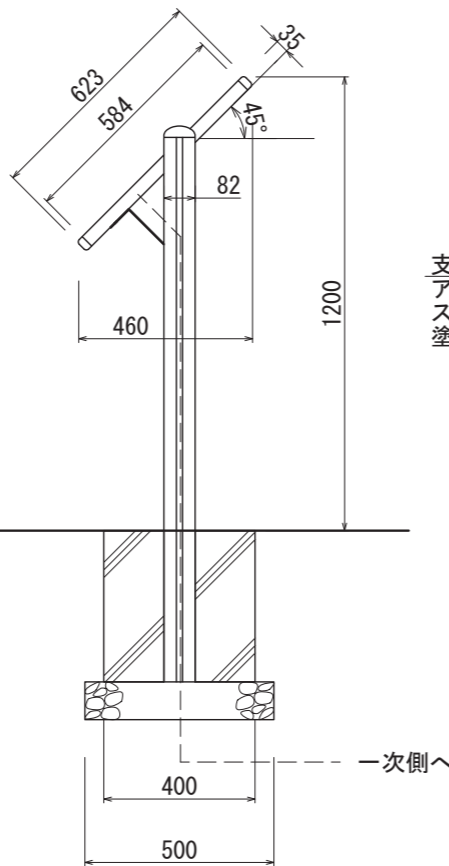
【平面図 S=1:5】

支柱  
アルミ押出形材  
アルマイトステンカラー仕上

表示面  
アルミ平板 2t  
切り抜き加工  
アクリル乳半貼り  
内部LED/100V



【正面図 S=1:20】

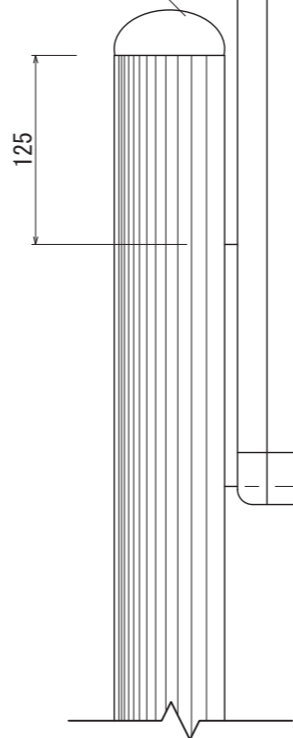


【側面図 S=1:20】

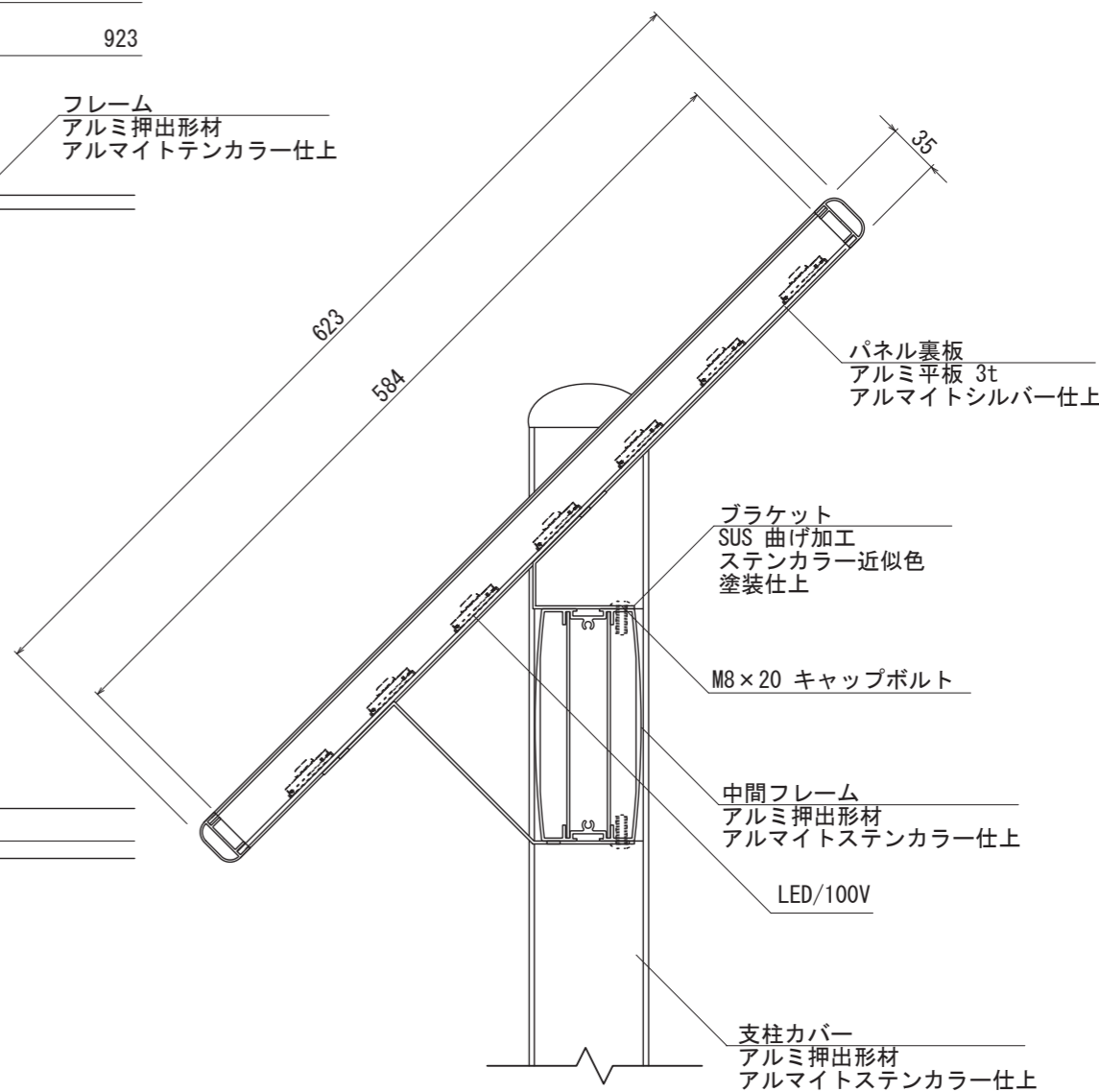
樹脂コーナー

フレーム  
アルミ押出形材  
アルマイトステンカラー仕上

支柱上部フタ  
アルミ鋳物  
ステンカラー近似色  
塗装仕上



【正面図 S=1:5】



パネル裏板  
アルミ平板 3t  
アルマイトシルバー仕上

ブラケット  
SUS 曲げ加工  
ステンカラー近似色  
塗装仕上

M8×20 キャップボルト

中間フレーム  
アルミ押出形材  
アルマイトステンカラー仕上

LED/100V

支柱カバー  
アルミ押出形材  
アルマイトステンカラー仕上

【側断面図 S=1:5】

図面番号	図面名称	アトラクタ	設計年月日	承認	設計	担当	設計基準
No.	LFAT-9060						風速 34 m/s 長期地耐力 50 kN/m <sup>2</sup>