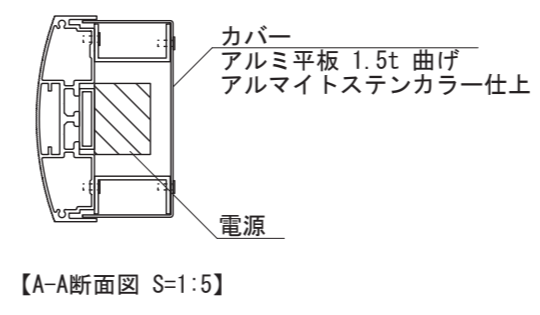
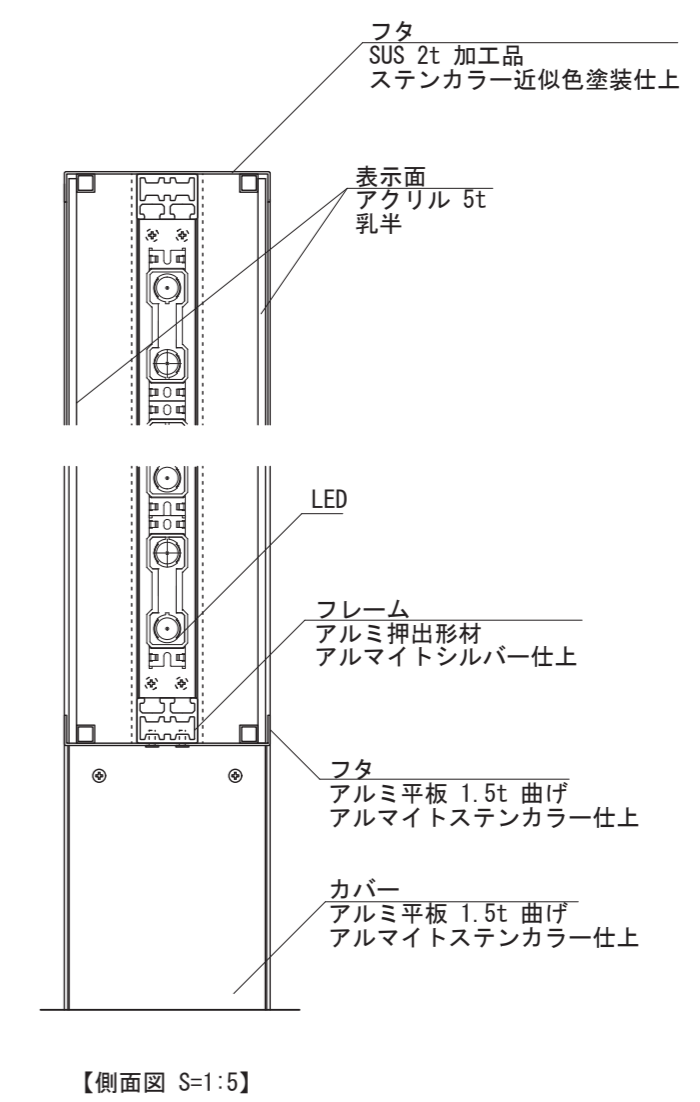


【平面図 S=1:5】



図面番号	図面名称	設計年月日	承認	設計	担当	設計基準 風速 34 m/s 長期地耐力 50 kN/m <sup>2</sup>
No.	ミュンヘン MU-6024A					