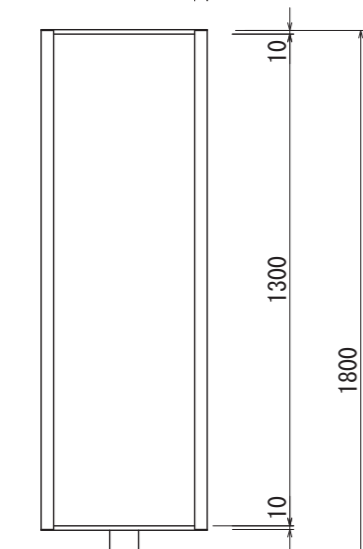
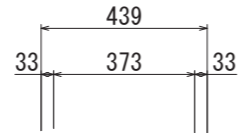
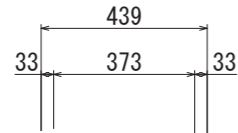
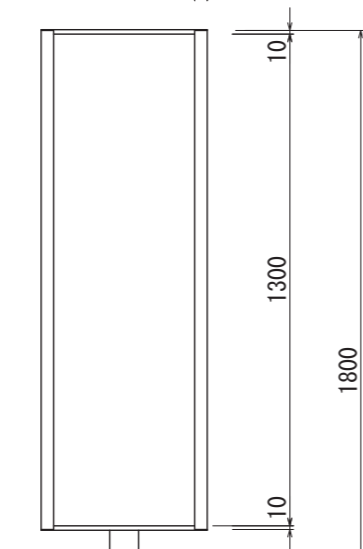


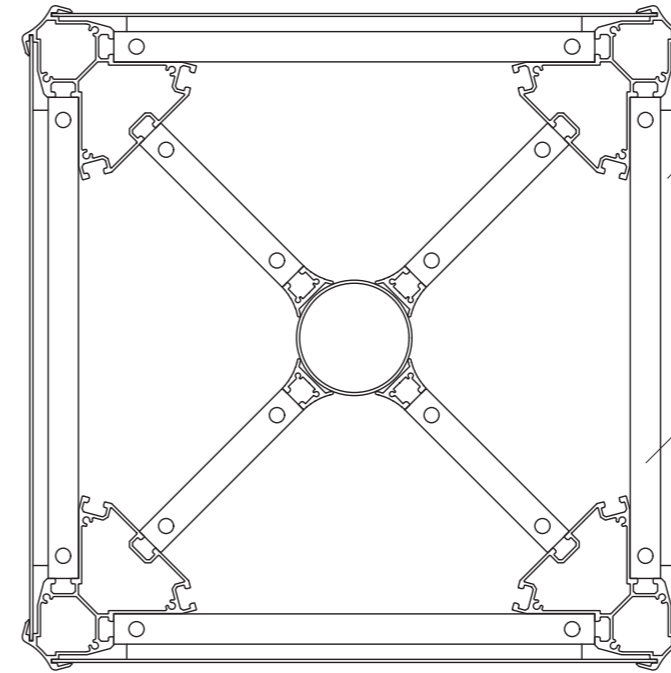
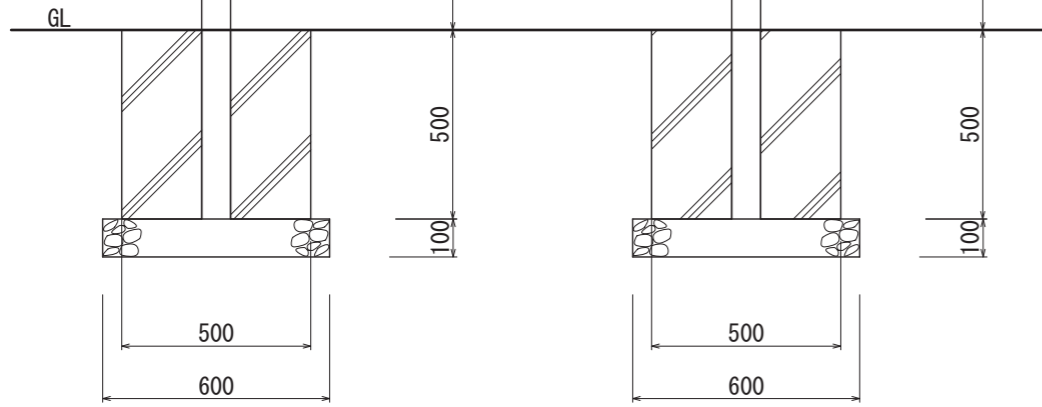
【平面図 S=1:20】



【正面図 S=1:20】



【側面図 S=1:20】



表示面  
アルミ平板 2t  
アルマイトステンカラー仕上

クッション材 10t

横棧  
アルミ押出型材  
アルマイトシルバー

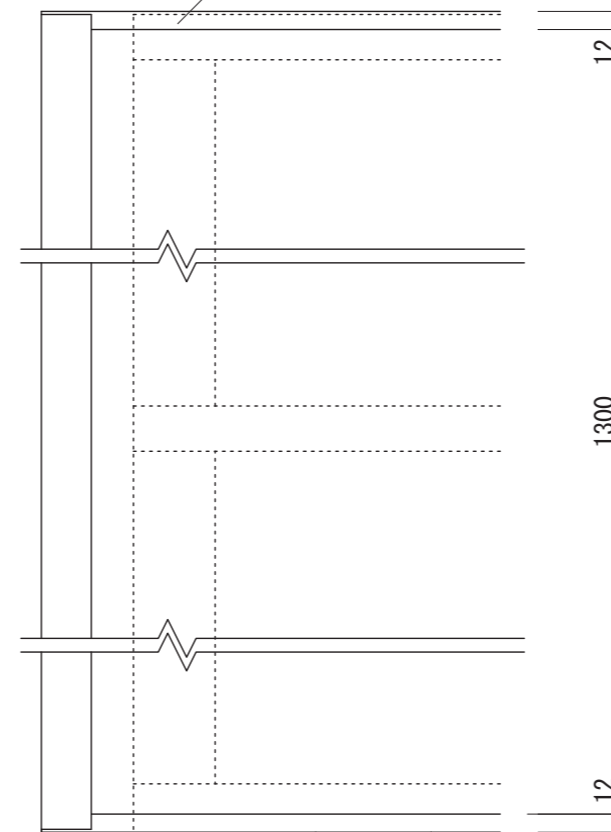
【断面図 S=1:5】

支柱  
アルミ押出型材  
アルマイトステンカラー仕上

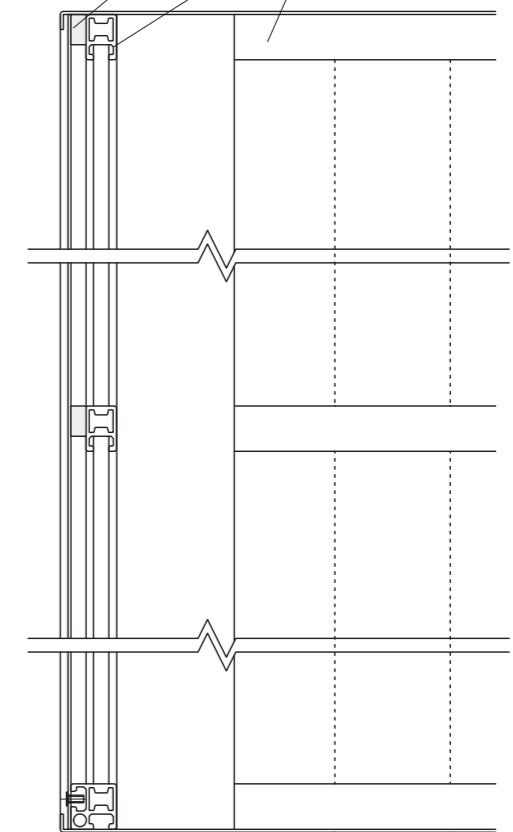
クッション材 10t

横棧  
アルミ押出型材  
アルマイトシルバー

本体上部フタ  
アルミ曲げ加工  
アルマイトステンカラー仕上



【正面図 S=1:5】



【断面図 S=1:5】

支柱  
SUS丸パイプ 76.3φ 2t  
ステンカラー近似色塗装仕上

図面番号	図面名称	クアトロ	設計年月日	承認	設計	担当	設計基準
No.		QRX-4013P					風速 34 m/s 長期地耐力 50 kN/m <sup>2</sup>