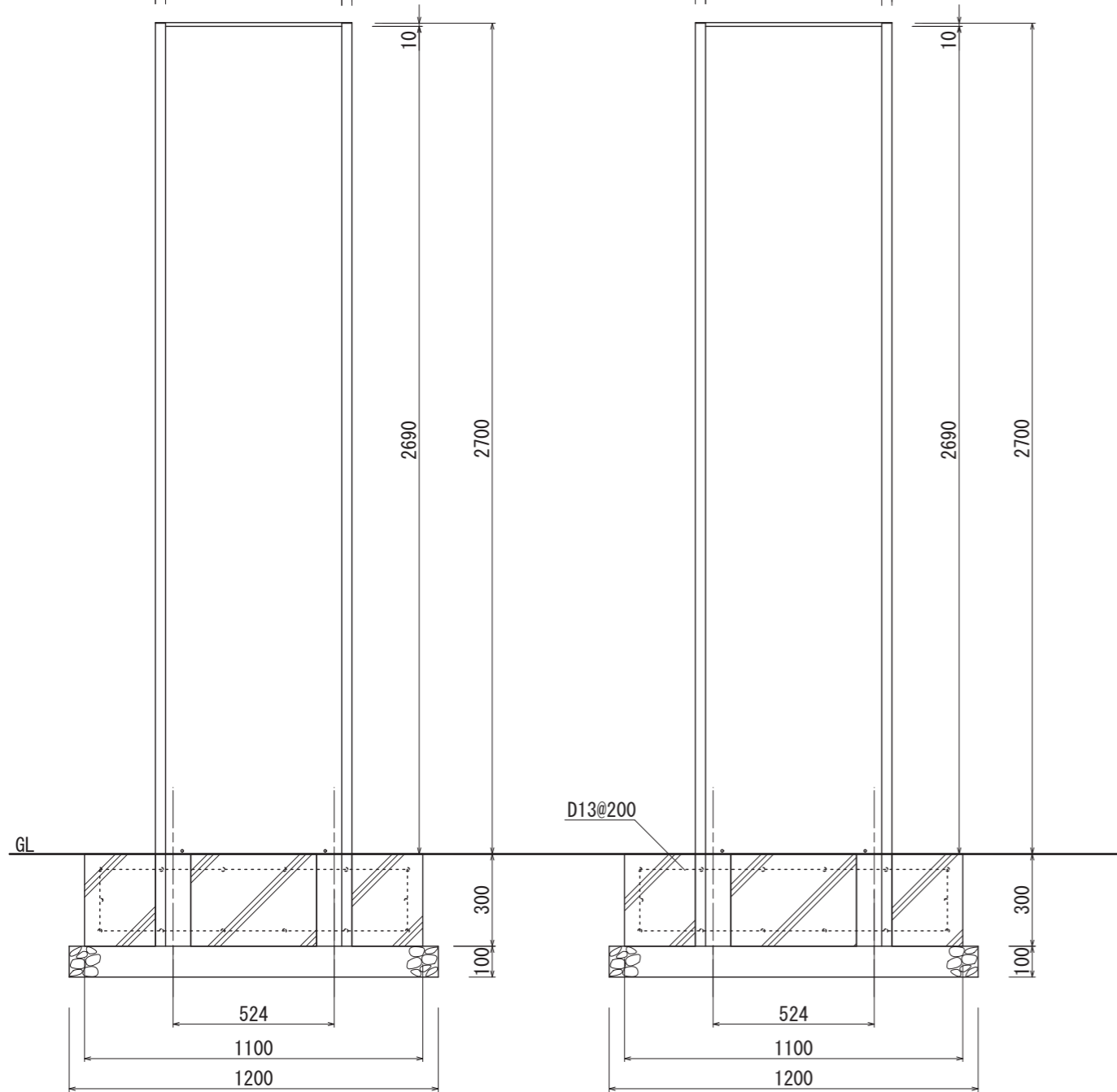


【平面図 S=1:20】

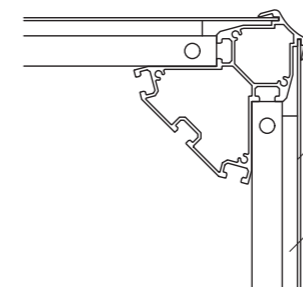
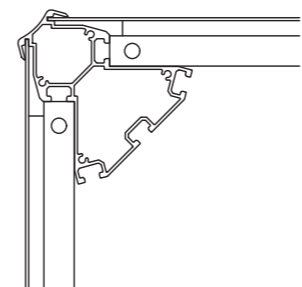
639
33 573 33

639
33 573 33



【正面図 S=1:20】

【側面図 S=1:20】



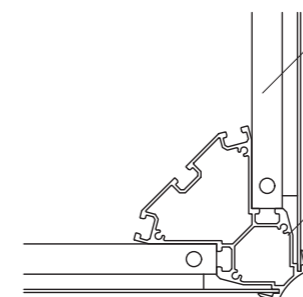
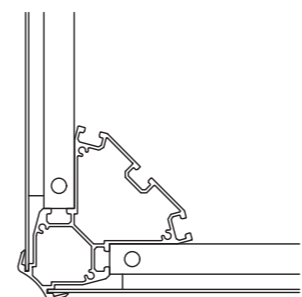
表示面
アルミ平板 2t
アルマイトステンカラー仕上

クッション材 10t

横棧
アルミ押出形材
アルマイトシルバー

【断面図 S=1:5】

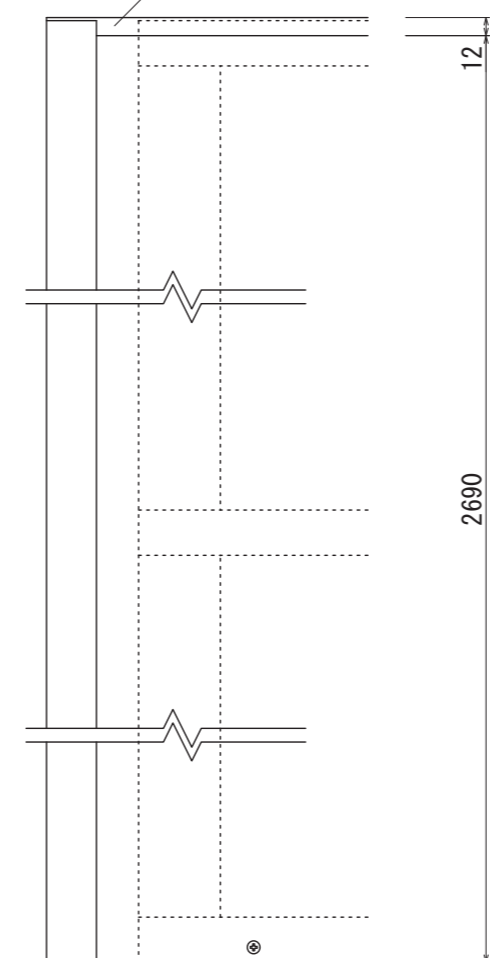
支柱
アルミ押出形材
アルマイトステンカラー仕上



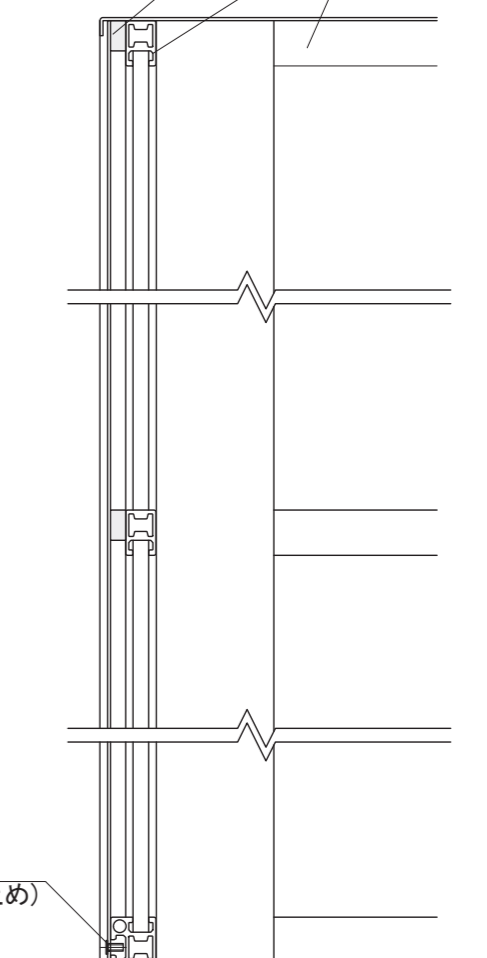
クッション材 10t

横棧
アルミ押出形材
アルマイトシルバー

本体上部フタ
アルミ曲げ加工
アルマイトステンカラー仕上



【正面図 S=1:5】



ビス止め
(パネル落ち止め)

【断面図 S=1:5】

図面番号	図面名称	クアトロ	設計年月日	承認	設計	担当	設計基準
No.	QRX-6027						風速 34 m/s 長期地耐力 50 kN/m ²