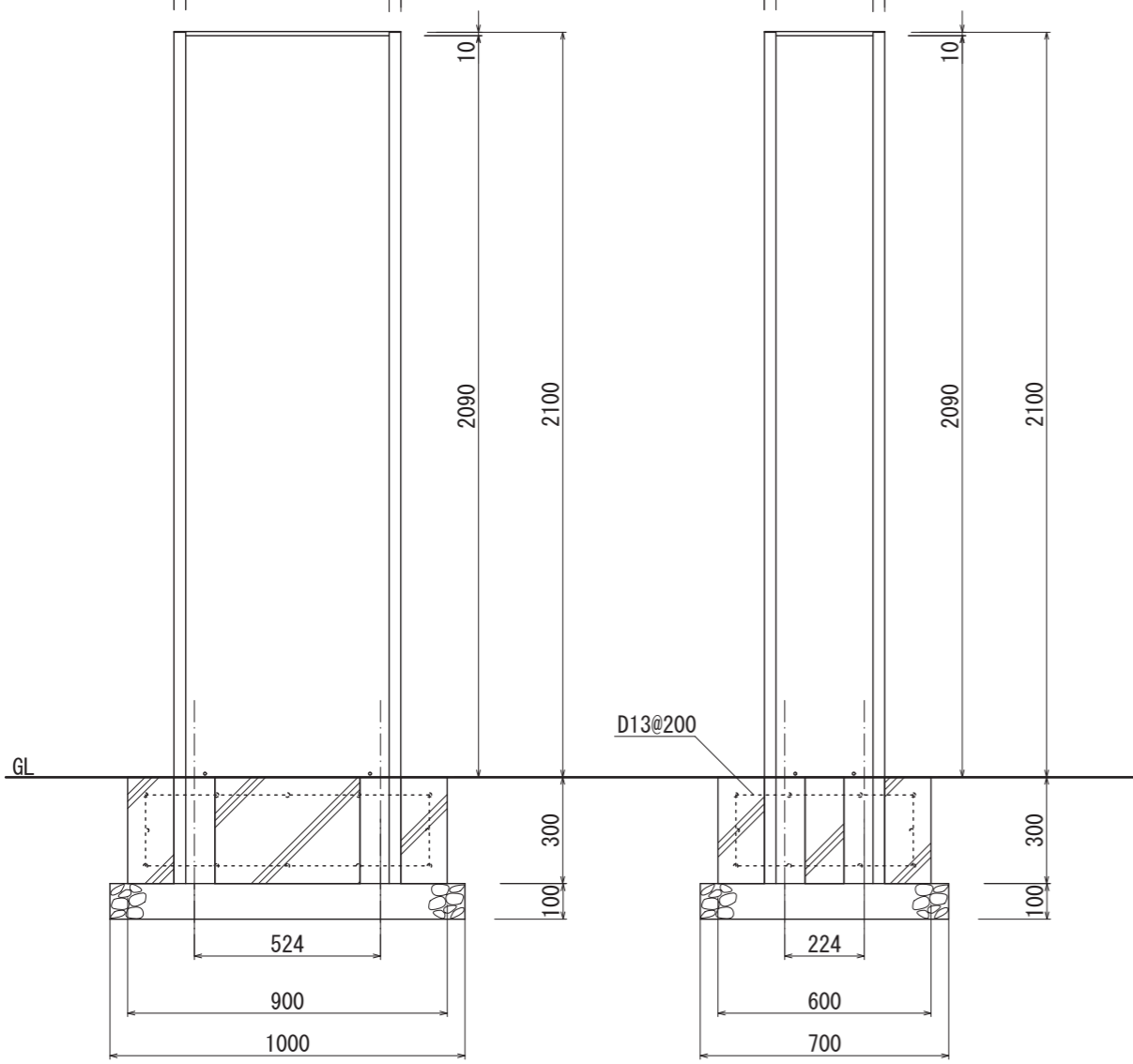


【平面図 S=1:20】

639  
33 573 33

339  
33 273 33

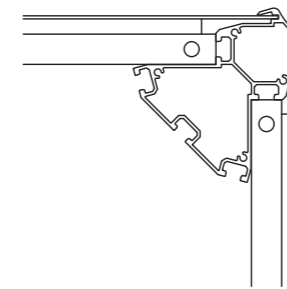
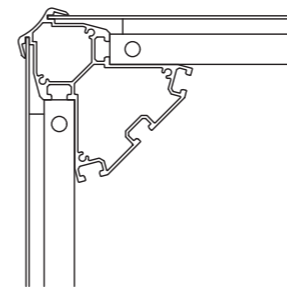


【正面図 S=1:20】

【側面図 S=1:20】

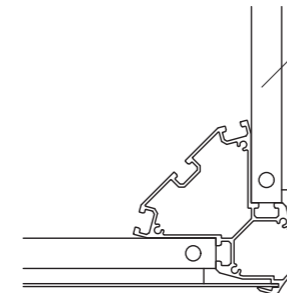
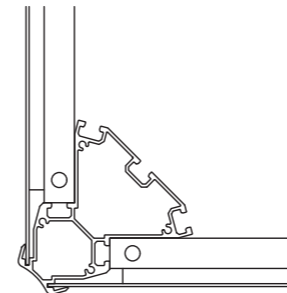
D13@200

GL



表示面  
アルミ平板 2t  
アルマイトステンカラー仕上

クッション材 10t

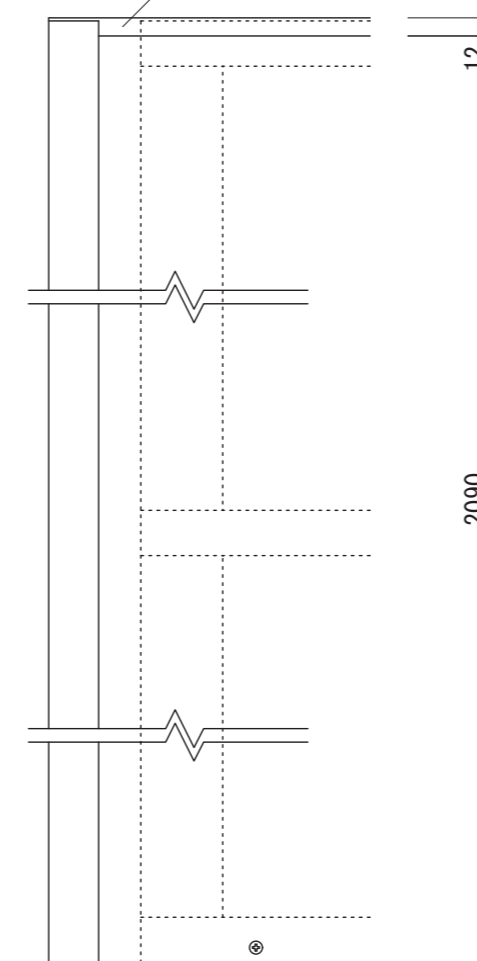


横棧  
アルミ押出形材  
アルマイトシルバー

【断面図 S=1:5】

支柱  
アルミ押出形材  
アルマイトステンカラー仕上

本体上部フタ  
アルミ曲げ加工  
アルマイトステンカラー仕上

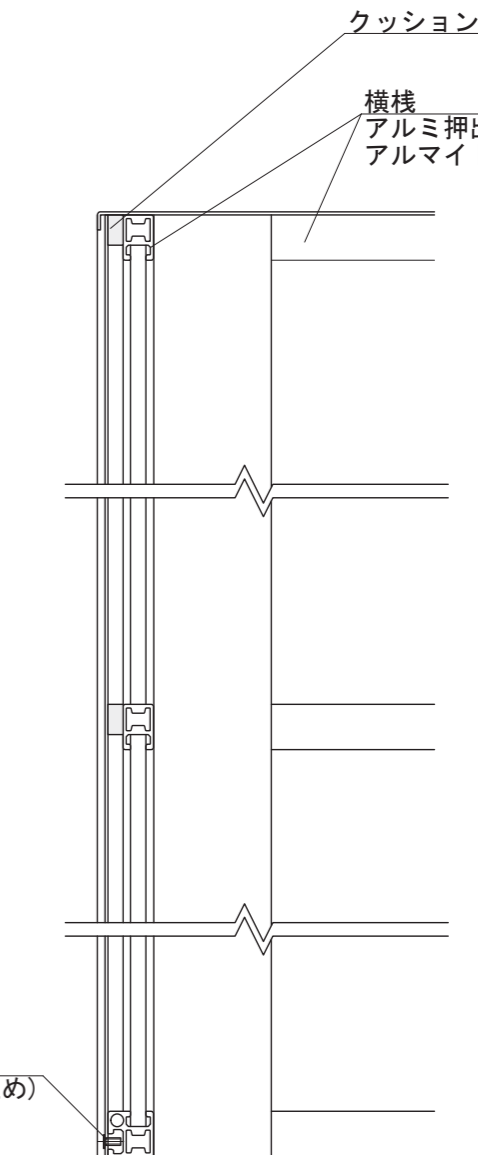


【正面図 S=1:5】

クッション材 10t

横棧  
アルミ押出形材  
アルマイトシルバー

ビス止め  
(パネル落ち止め)



【断面図 S=1:5】

図面番号	図面名称	クアトロ	設計年月日	承認	設計	担当	設計基準
No.	QRX-6321						風速 34 m/s 長期地耐力 50 kN/m <sup>2</sup>