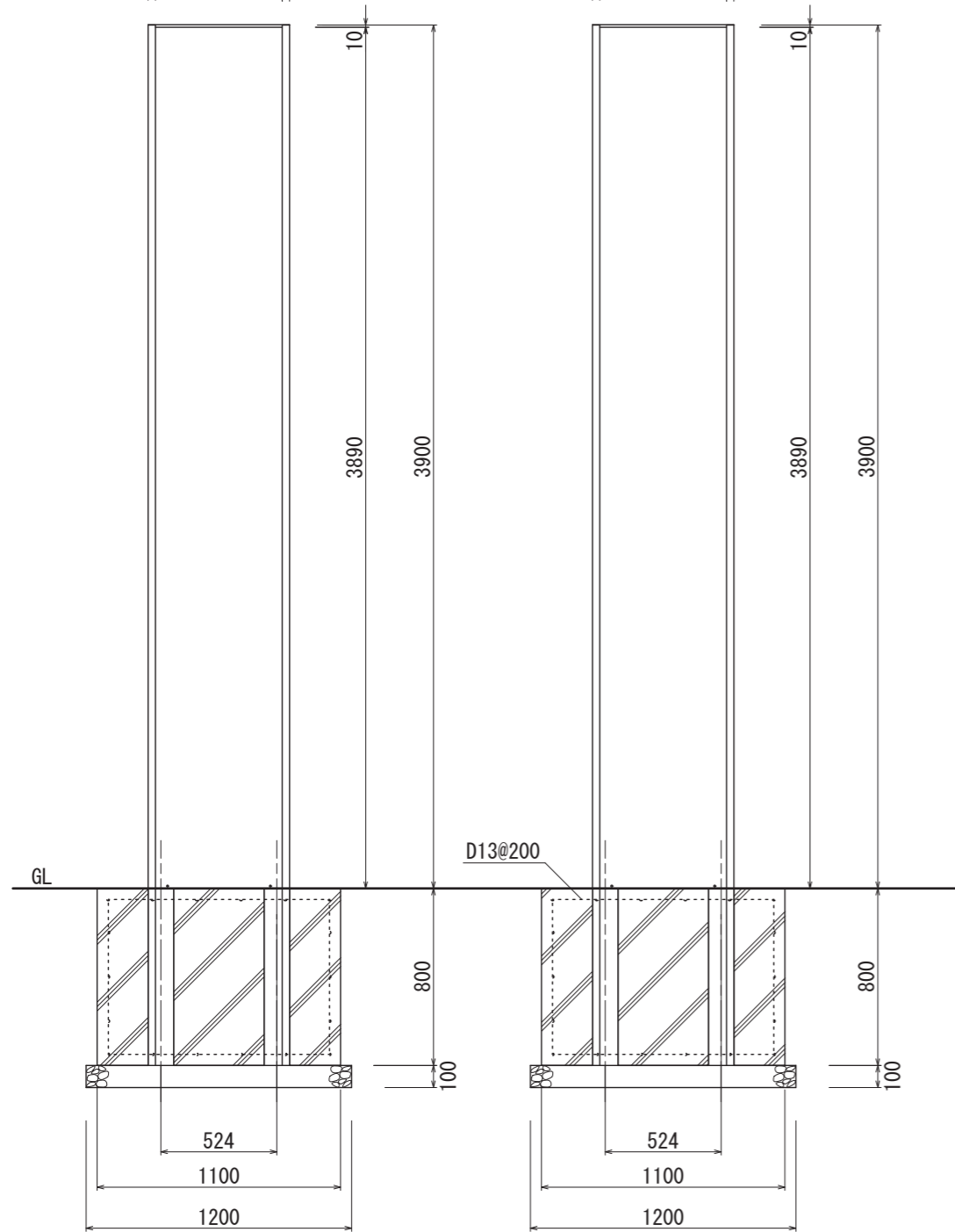
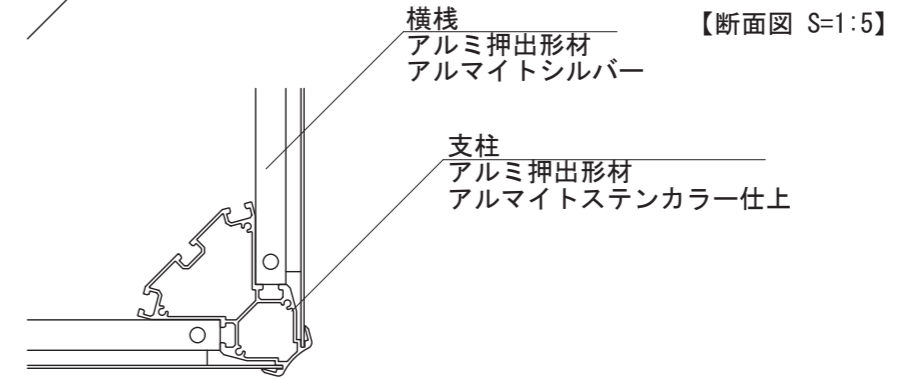
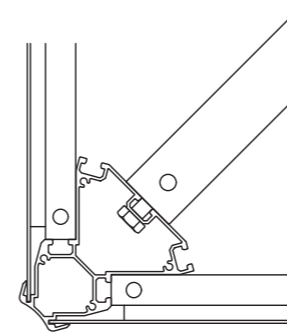
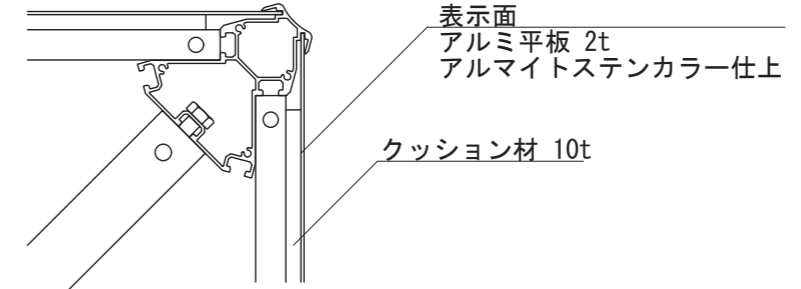
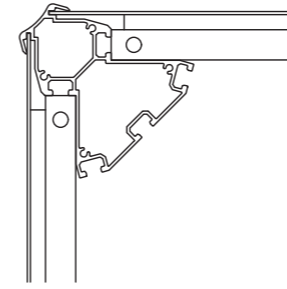


【平面図 S=1:30】

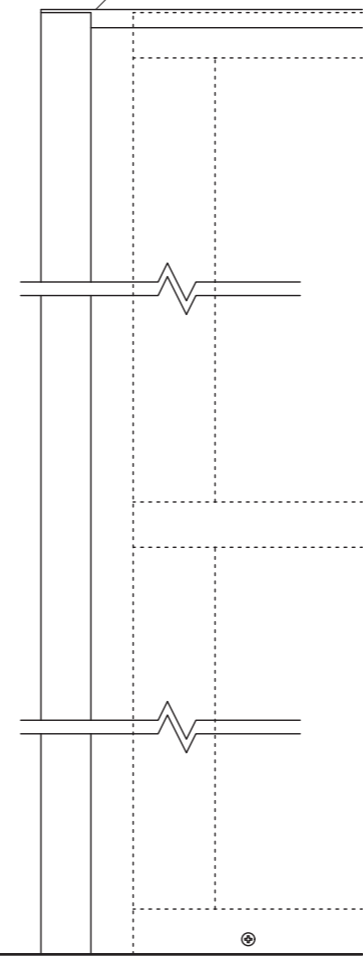


【正面図 S=1:30】

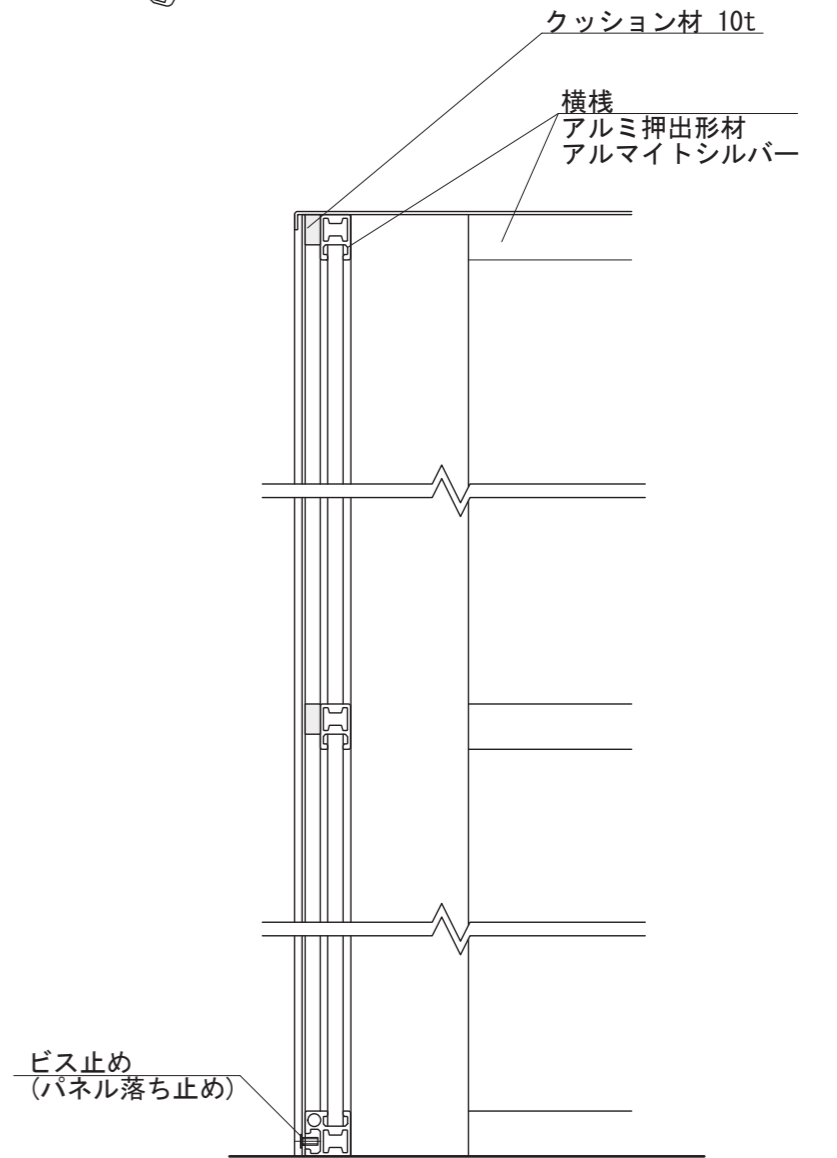
【側面図 S=1:30】



本体上部フタ
SUS 2t
塗装仕上



【正面図 S=1:5】



【断面図 S=1:5】

図面番号	図面名称	クアトロ	設計年月日	承認	設計	担当
No.		QRX-6640				