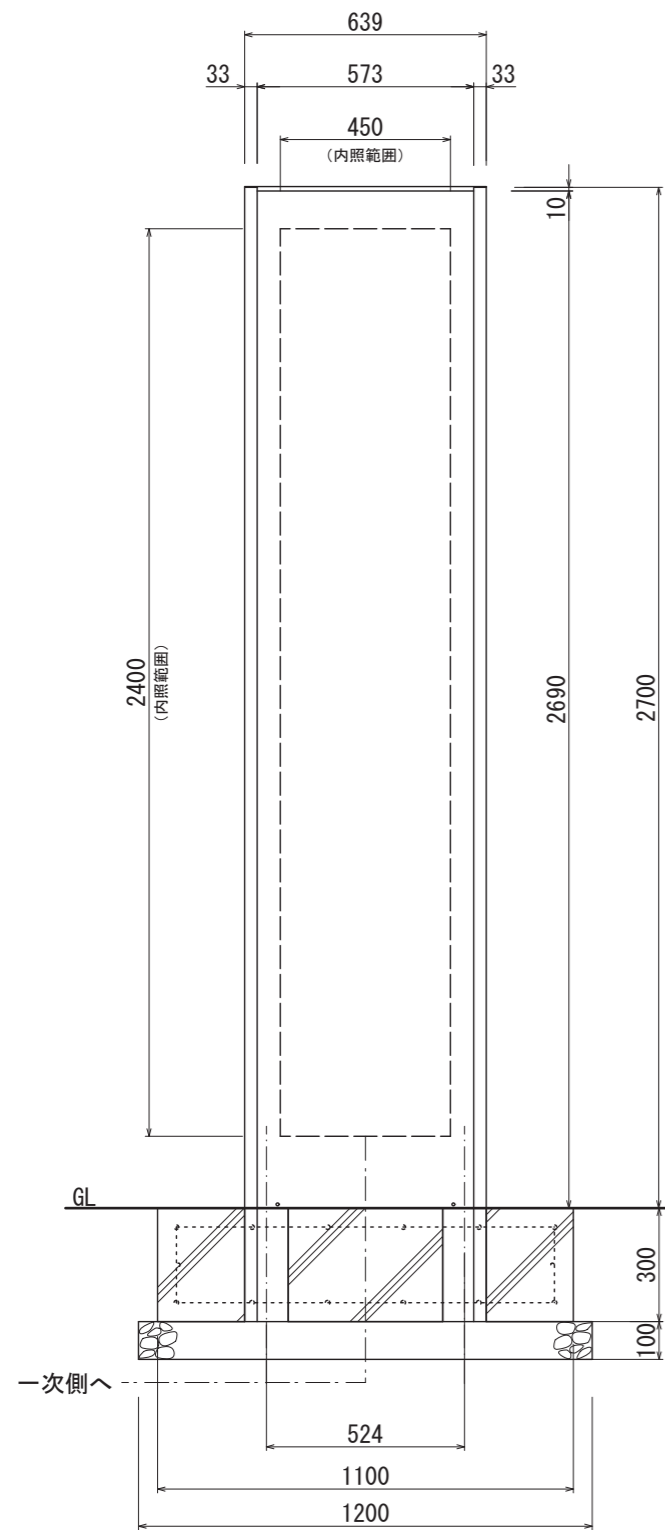
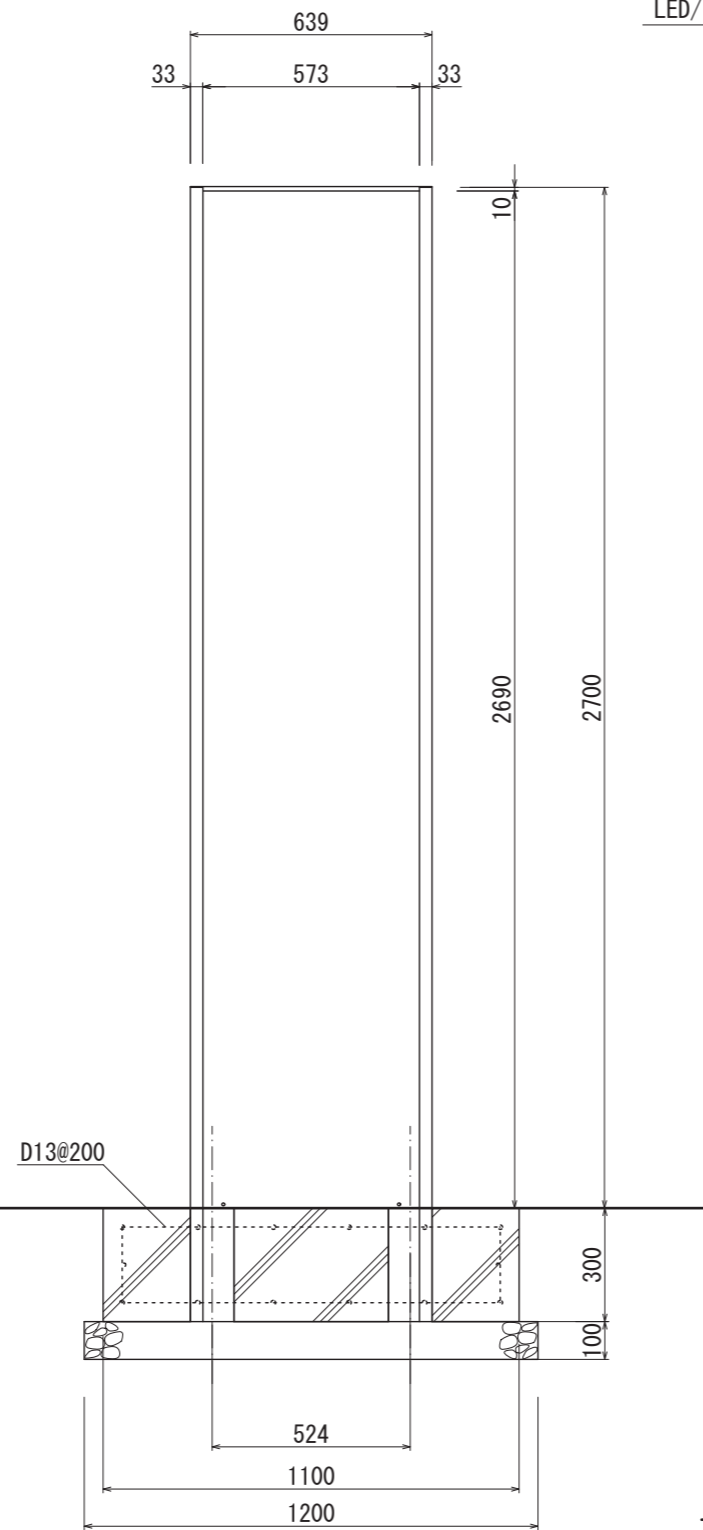


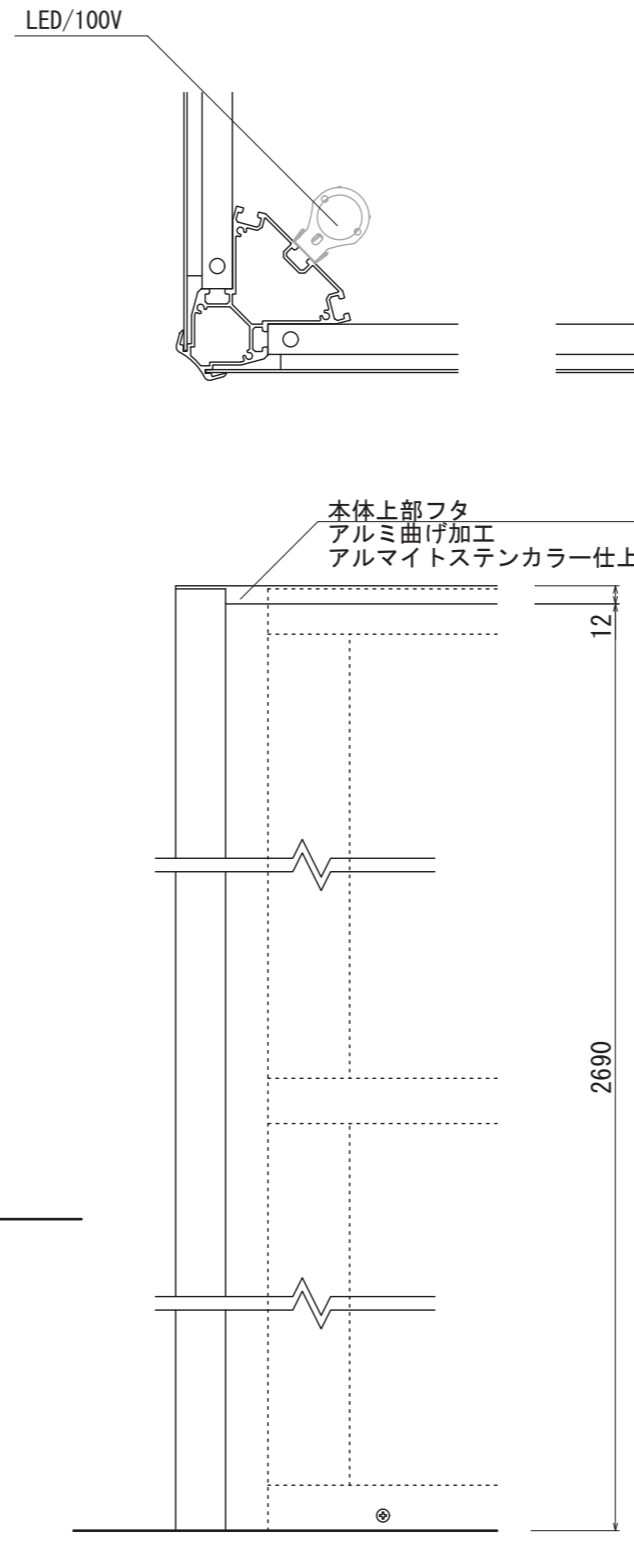
【平面図 S=1:20】



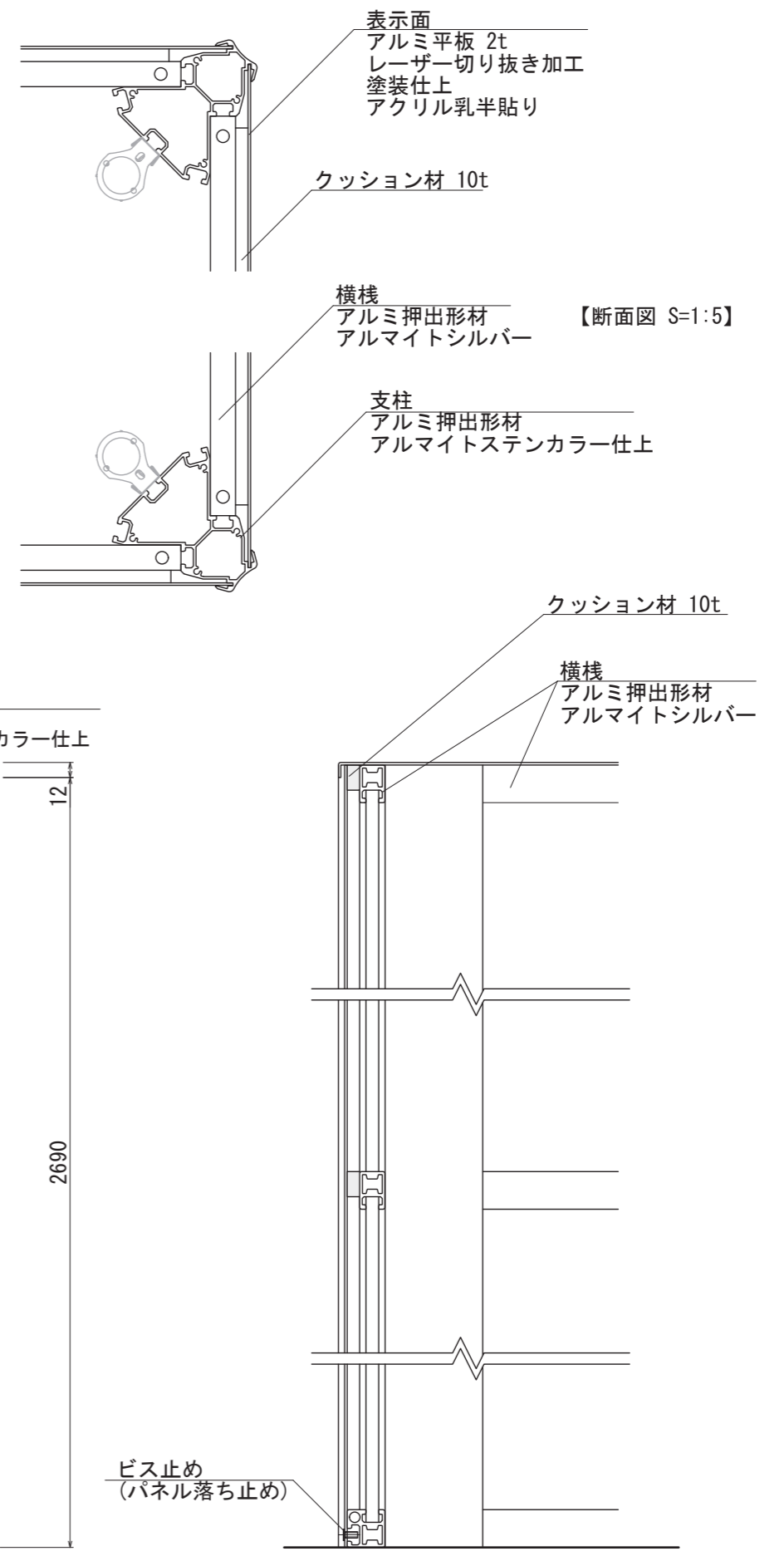
【正面図 S=1:20】



【側面図 S=1:20】



【正面図 S=1:5】



【断面図 S=1:5】

表示面
アルミ平板 2t
レーザー切り抜き加工
塗装仕上
アクリル乳半貼り

クッション材 10t

横棧
アルミ押出形材
アルマイトシルバー

支柱
アルミ押出形材
アルマイトステンカラー仕上

クッション材 10t

横棧
アルミ押出形材
アルマイトシルバー

本体上部フタ
アルミ曲げ加工
アルマイトステンカラー仕上

ビス止め
(パネル落ち止め)

図面番号	図面名称	クアトロ	設計年月日	承認	設計	担当	設計基準
No.	QRX-6027-L						風速 34 m/s 長期地耐力 50 kN/m ²