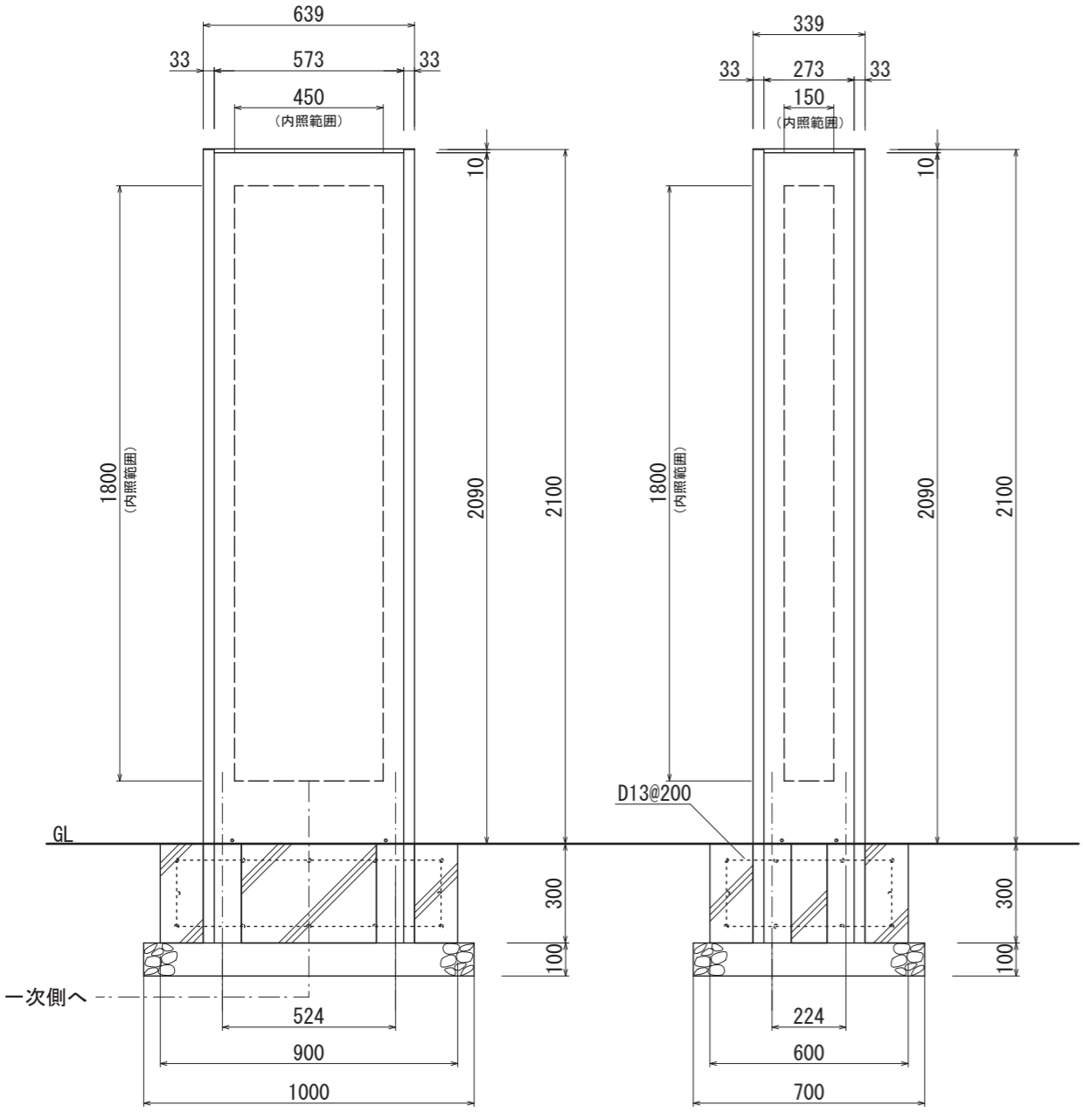
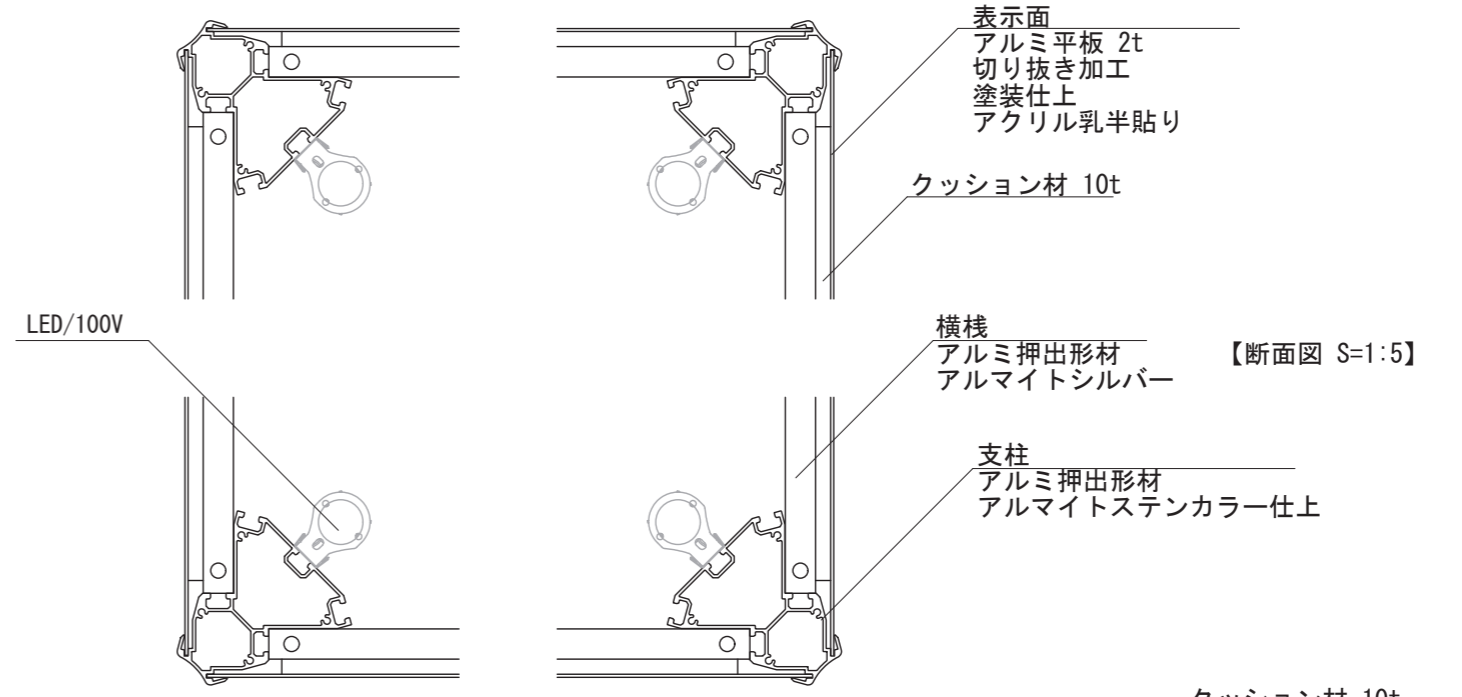


【平面図 S=1:20】



【正面図 S=1:20】

【側面図 S=1:20】



表示面
アルミ平板 2t
切り抜き加工
塗装仕上
アクリル乳半貼り

クッション材 10t

横棧
アルミ押出型材
アルマイトシルバー 【断面図 S=1:5】

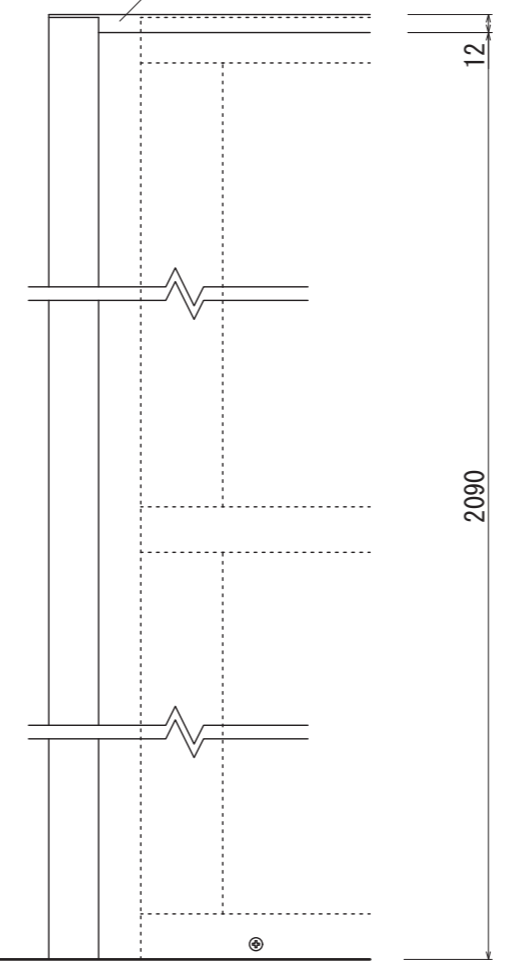
支柱
アルミ押出型材
アルマイトステンカラー仕上

LED/100V

本体上部フタ
アルミ曲げ加工
アルマイトステンカラー仕上

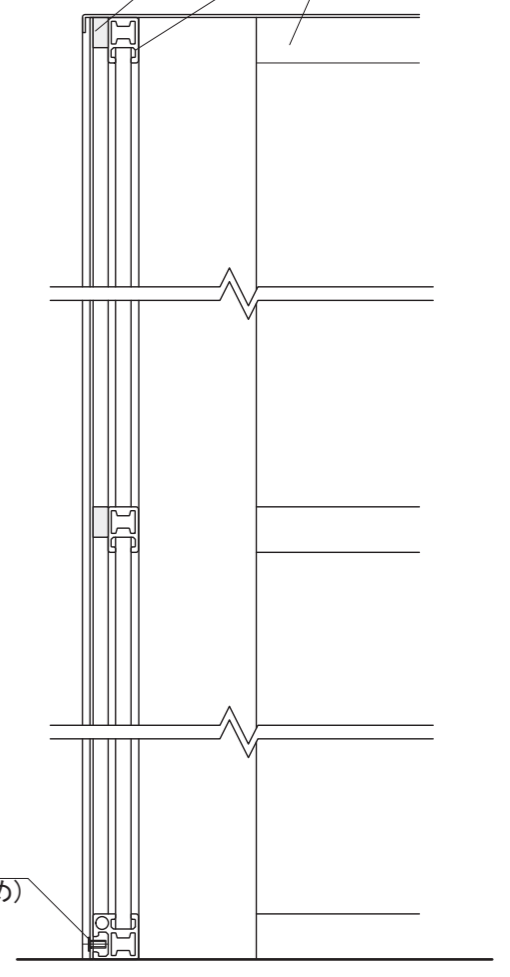
クッション材 10t

横棧
アルミ押出型材
アルマイトシルバー



【正面図 S=1:5】

ビス止め
(パネル落ち止め)



【断面図 S=1:5】

図面番号	図面名称	クアトロ	設計年月日	承認	設計	担当	設計基準
No.	QRX-6321-L						風速 34 m/s 長期地耐力 50 kN/m ²