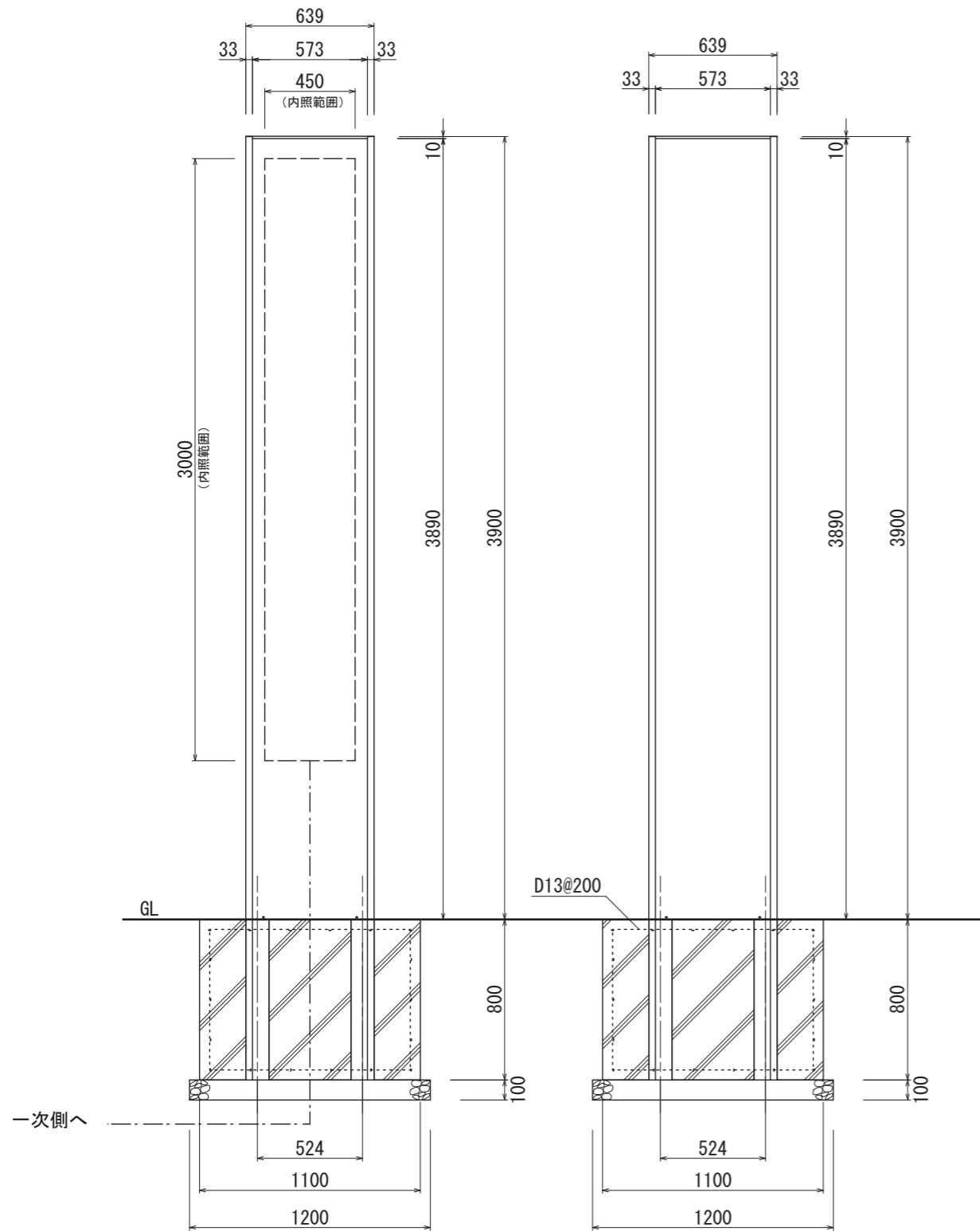
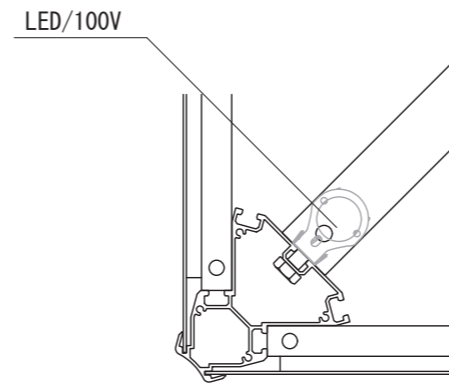


【平面図 S=1:30】



【正面図 S=1:30】

【側面図 S=1:30】



LED/100V

表示面
アルミ平板 2t
切り抜き加工
塗装仕上
アクリル乳半貼り

クッション材 10t

横棧
アルミ押出形材
アルマイトシルバー

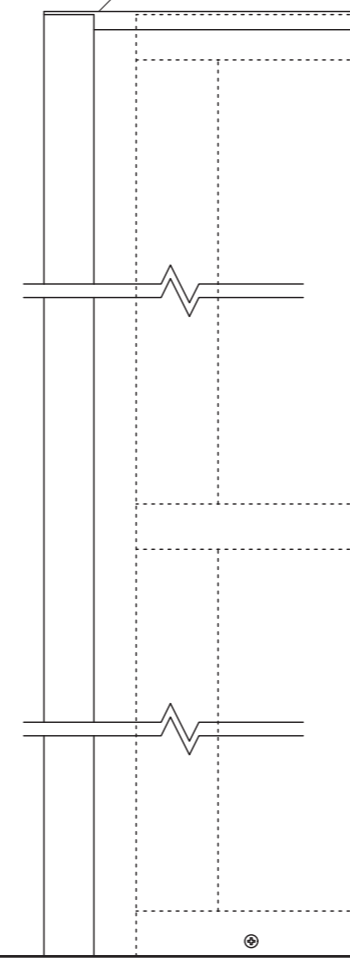
【断面図 S=1:5】

支柱
アルミ押出形材
アルマイトステンカラー仕上

クッション材 10t

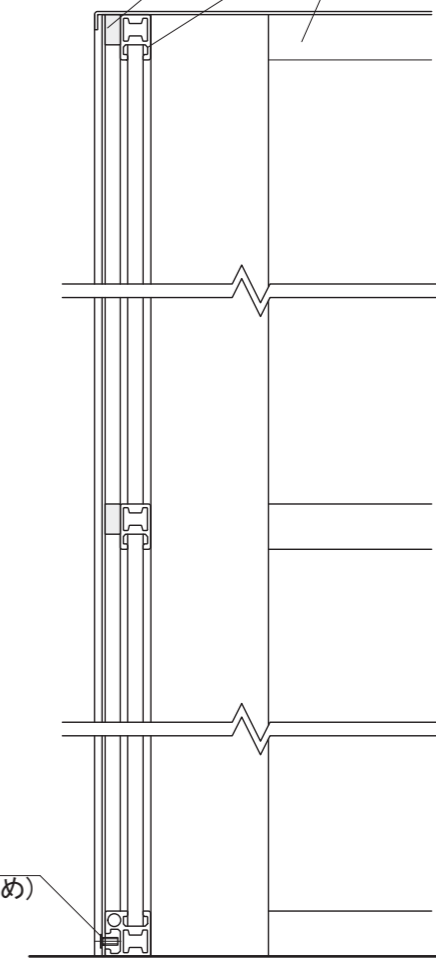
横棧
アルミ押出形材
アルマイトシルバー

本体上部フタ
SUS 2t
塗装仕上



【正面図 S=1:5】

ビス止め
(パネル落ち止め)



【断面図 S=1:5】

図面番号	図面名称	クアトロ	設計年月日	承認	設計	担当
No.		QRX-6640-L				