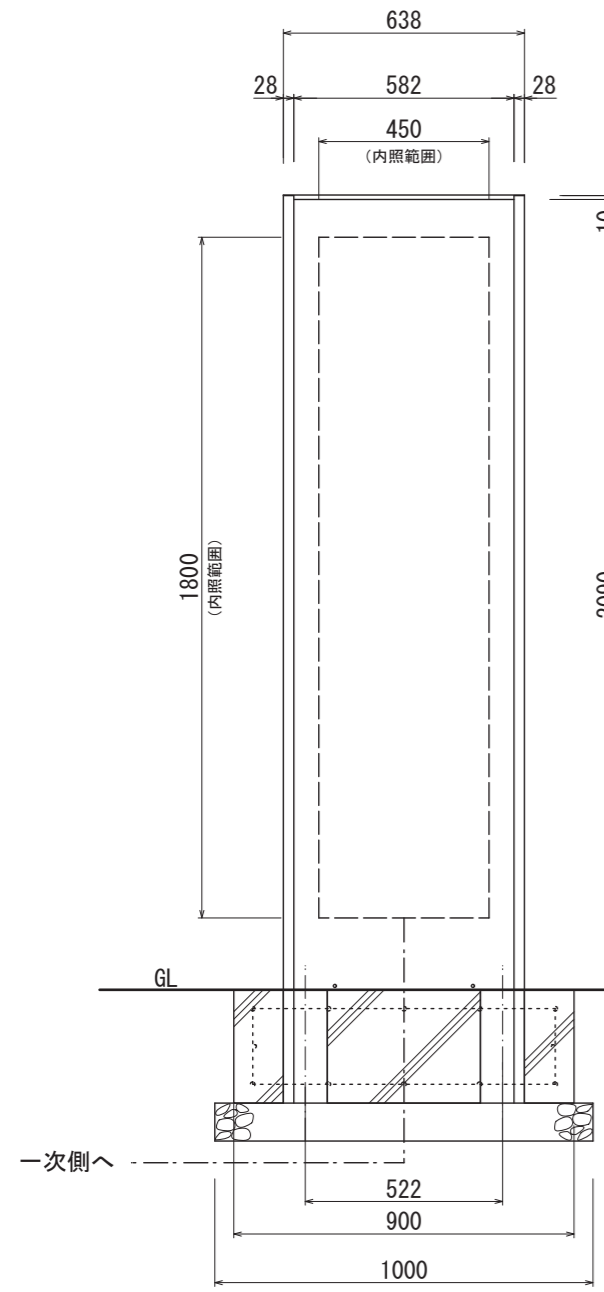
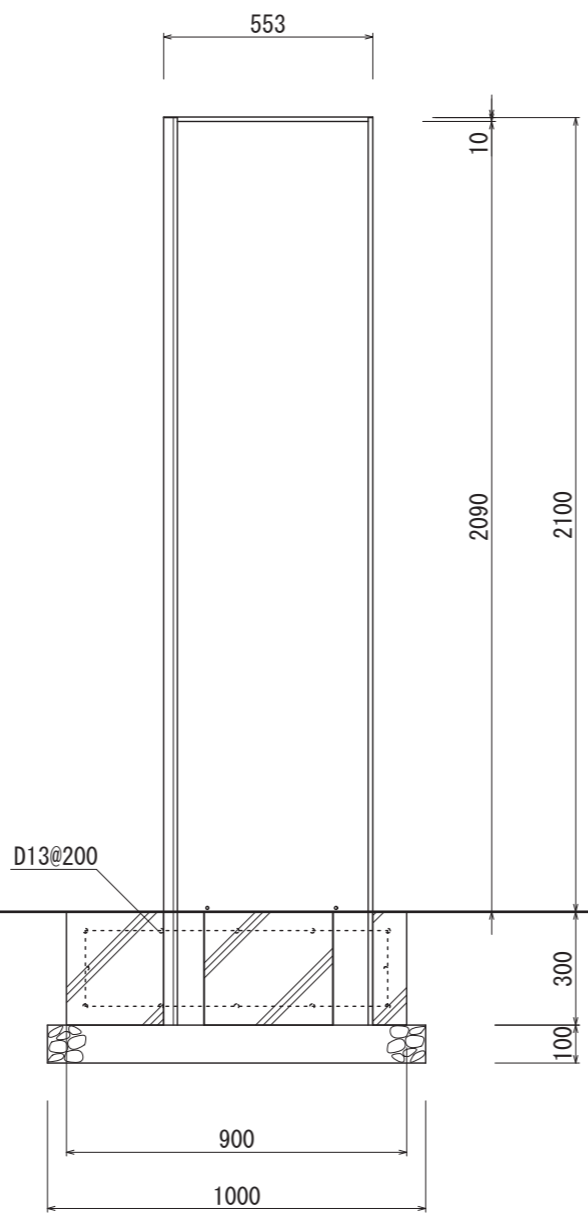


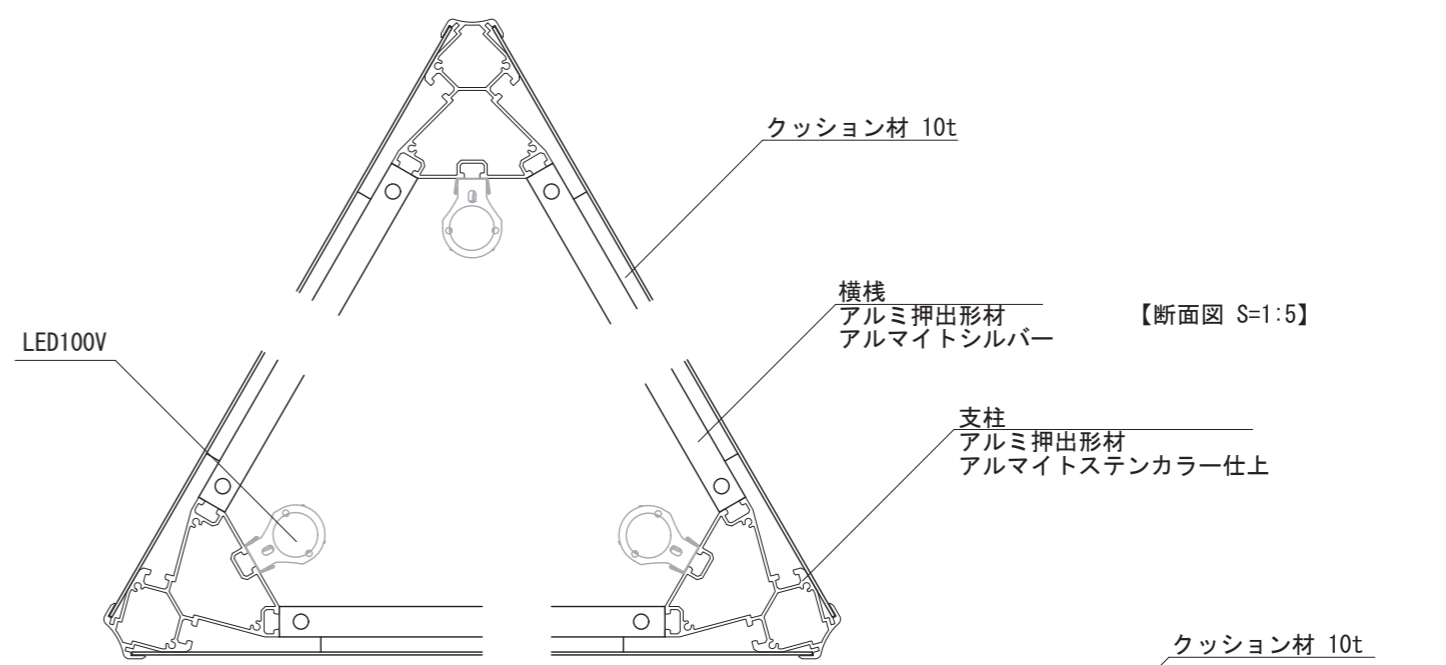
【平面図 S=1:20】



【正面図 S=1:20】

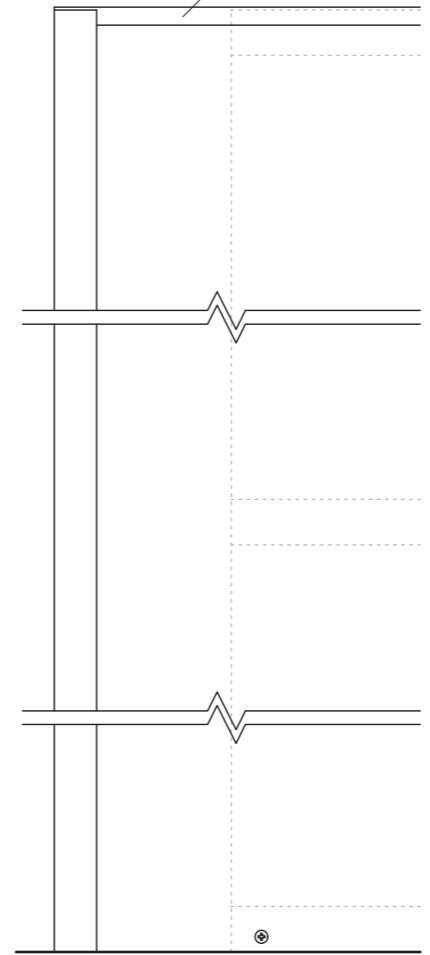


【側面図 S=1:20】



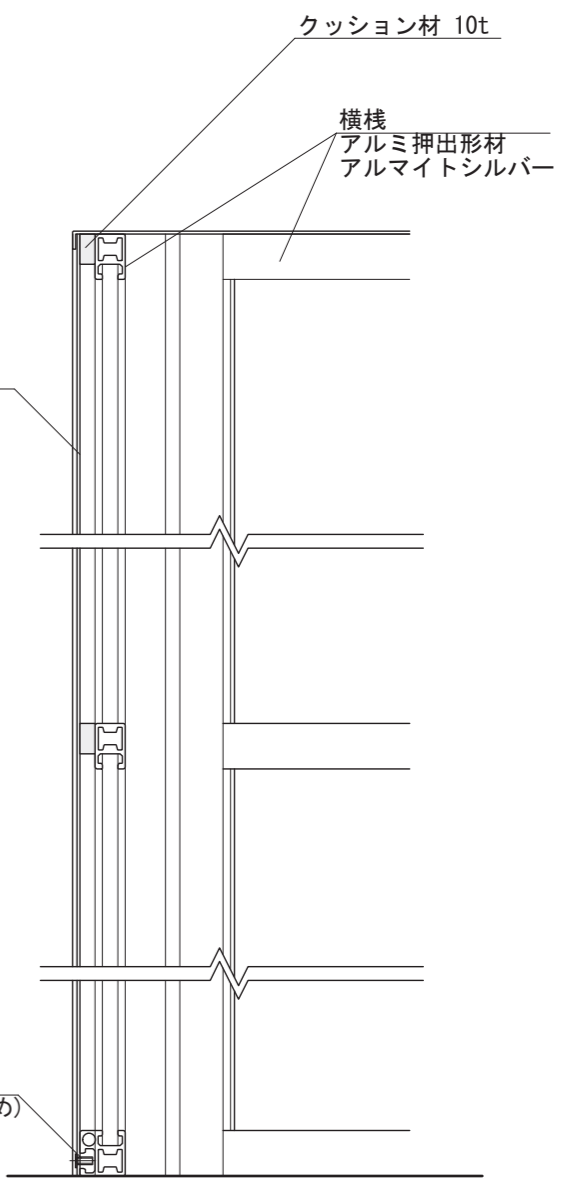
【断面図 S=1:5】

本体上部フタ  
アルミ曲げ加工  
アルマイトステンカラー仕上



【正面図 S=1:5】

表示面  
アルミ平板 2t  
レーザー切り抜き加工  
塗装仕上  
アクリル乳半貼り



【断面図 S=1:5】

図面番号	図面名称	トレス	設計年月日	承認	設計	担当	設計基準 風速 34 m/s 長期地耐力 50 kN/m <sup>2</sup>
No.	TRX-6021-L						