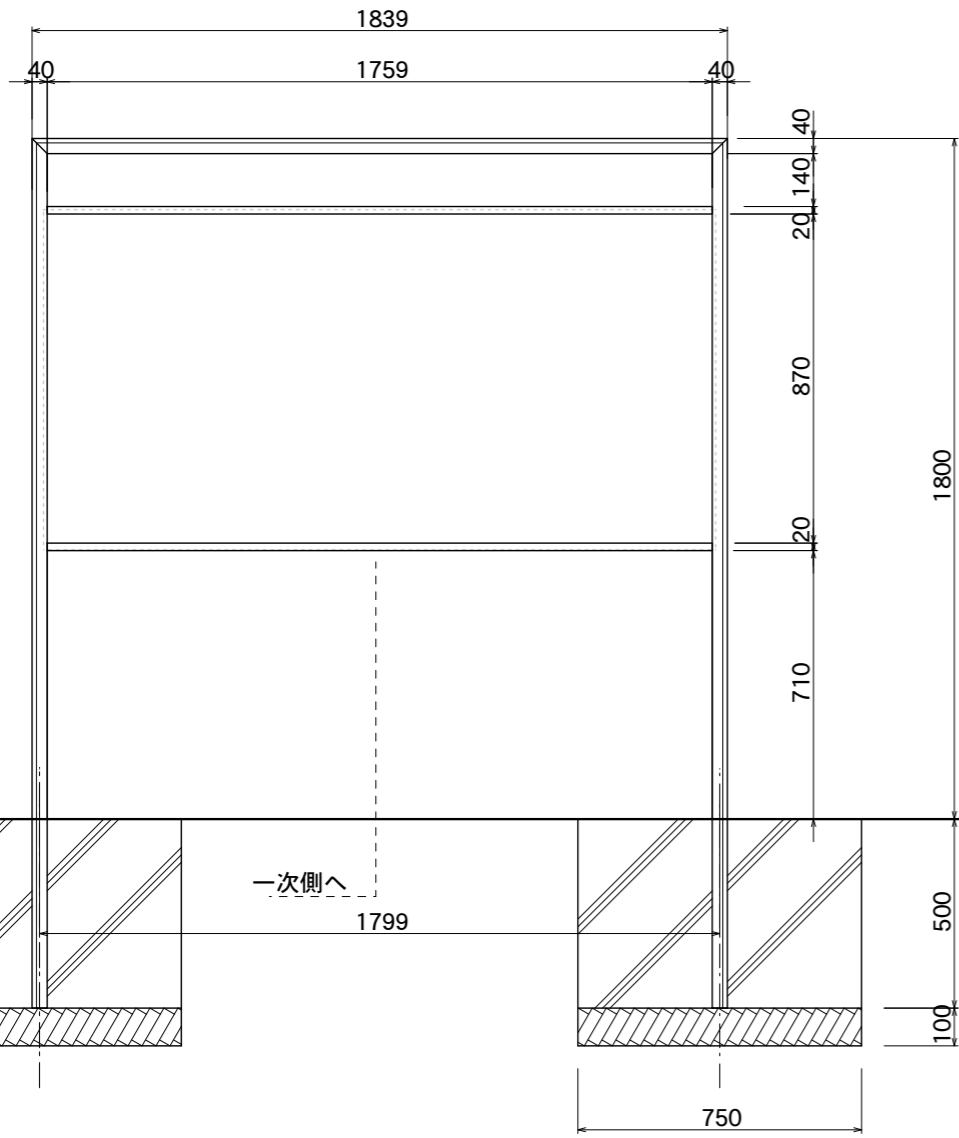


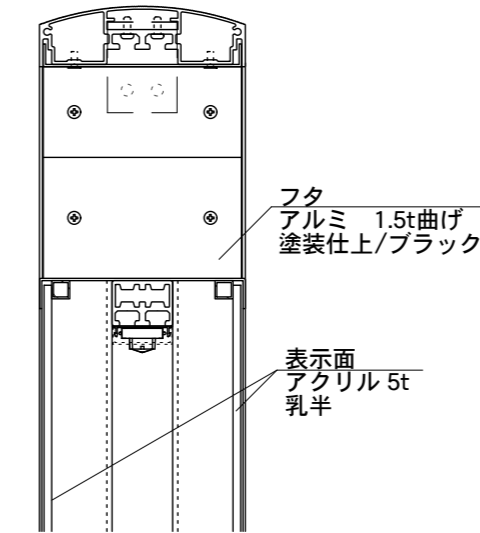
【平面図】



【正面図】

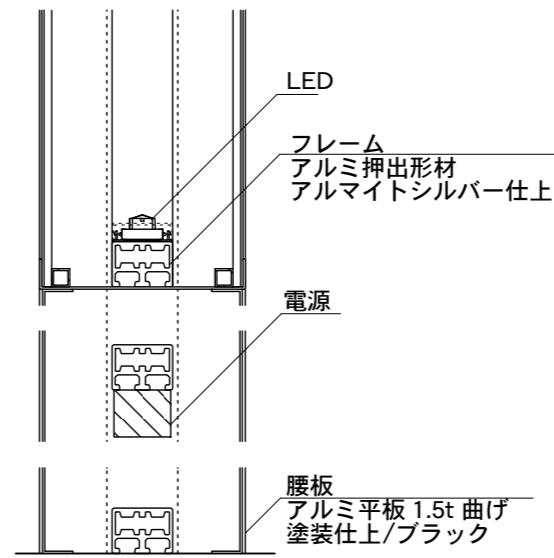


【正面図】



フタ  
アルミ 1.5t 曲げ  
塗装仕上/ブラック

表示面  
アクリル 5t  
乳半



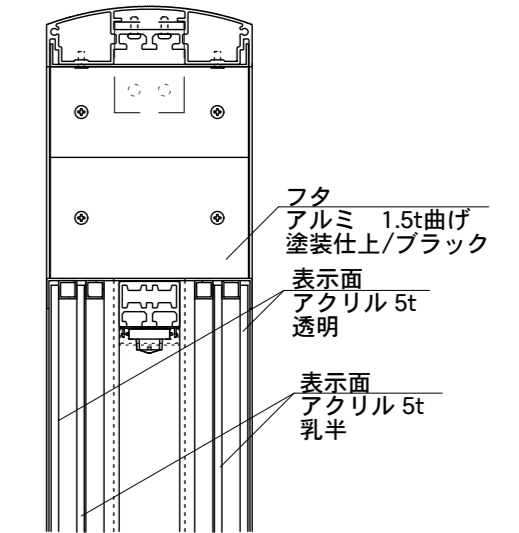
LED

フレーム  
アルミ押出形材  
アルマイトシルバー仕上

電源

腰板  
アルミ平板 1.5t 曲げ  
塗装仕上/ブラック

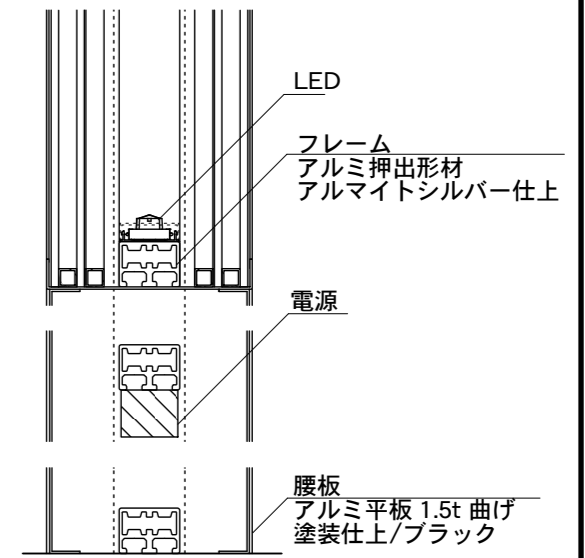
【側面図】



フタ  
アルミ 1.5t 曲げ  
塗装仕上/ブラック

表示面  
アクリル 5t  
透明

表示面  
アクリル 5t  
乳半



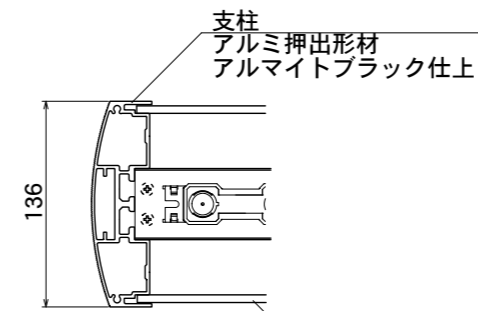
LED

フレーム  
アルミ押出形材  
アルマイトシルバー仕上

電源

腰板  
アルミ平板 1.5t 曲げ  
塗装仕上/ブラック

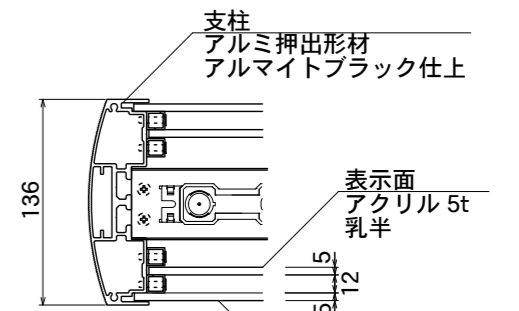
【側面図】



支柱  
アルミ押出形材  
アルマイトブラック仕上

【DXタイプ】

表示面  
アクリル 5t  
乳半



支柱  
アルミ押出形材  
アルマイトブラック仕上

表示面  
アクリル 5t  
乳半

5  
12

【DWタイプ】

表示面  
アクリル 5t  
透明

図面番号	図面名称	醍醐	縮尺	1/20・1/5	承認	設計	担当
No.	DX-18018K/DW-18018K		設計年月日				