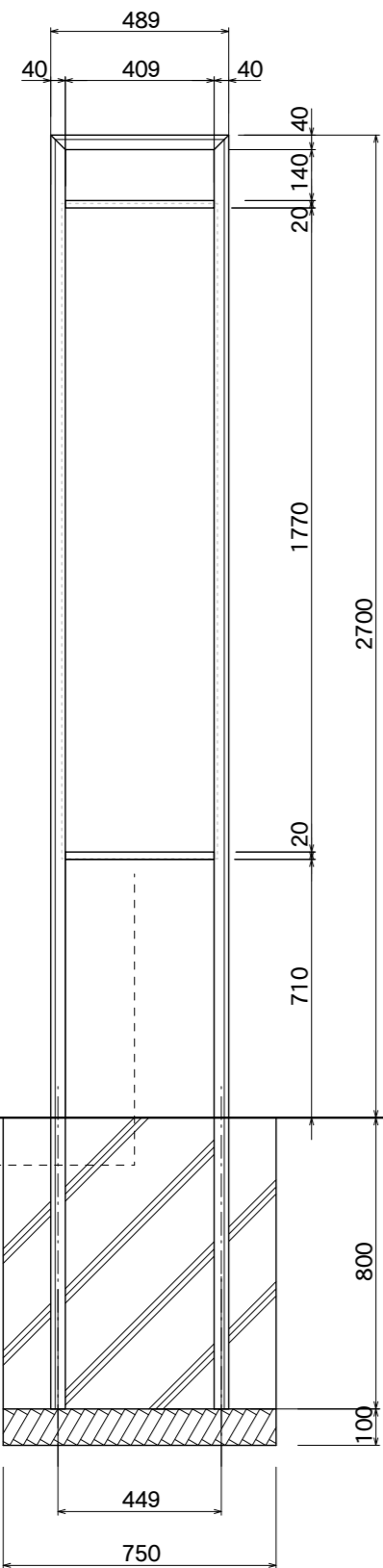
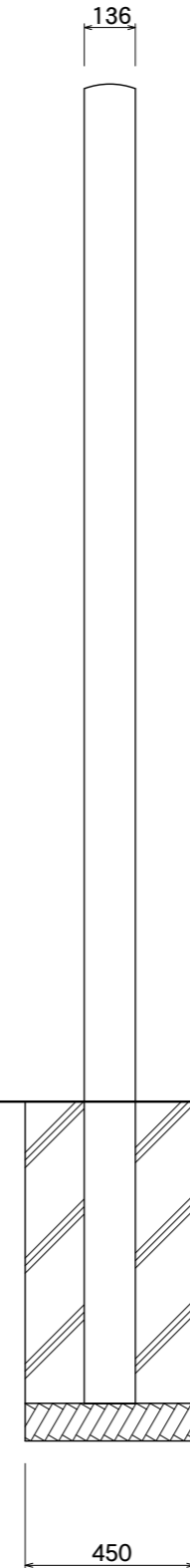


【平面図】

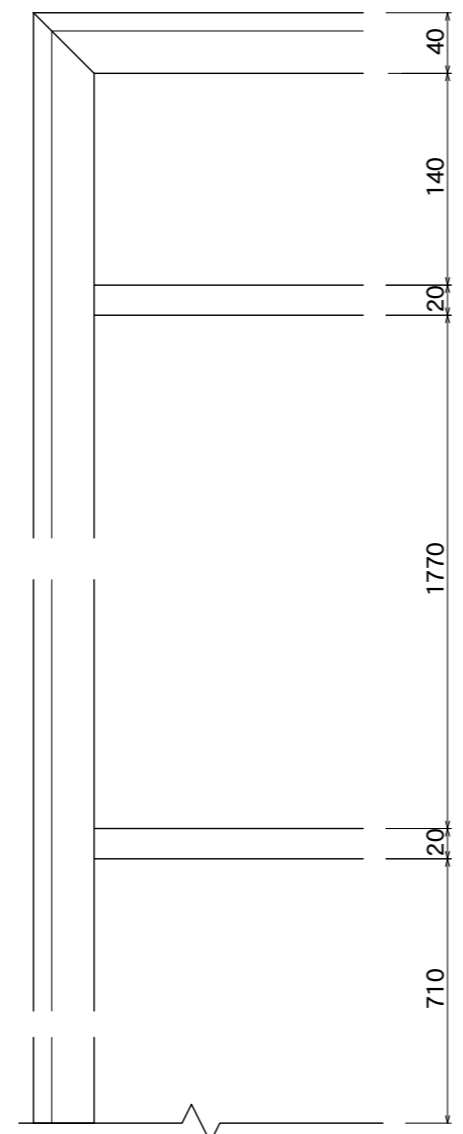


【正面図】

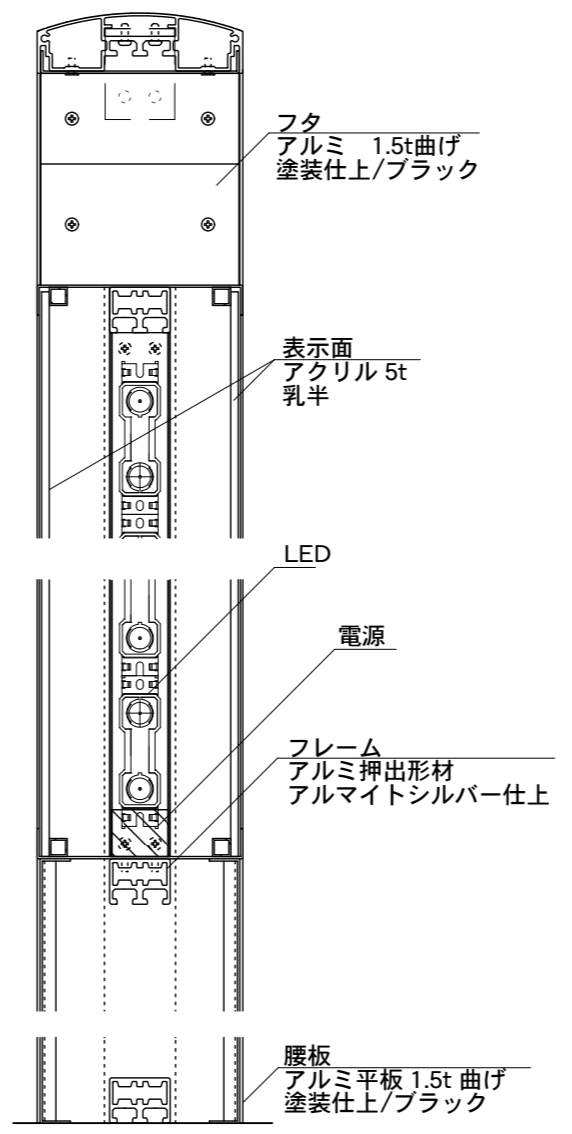


【側面図】

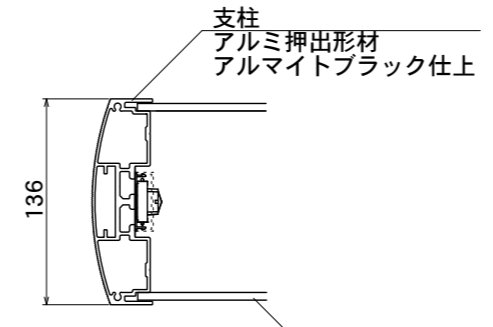
GL
一次側へ



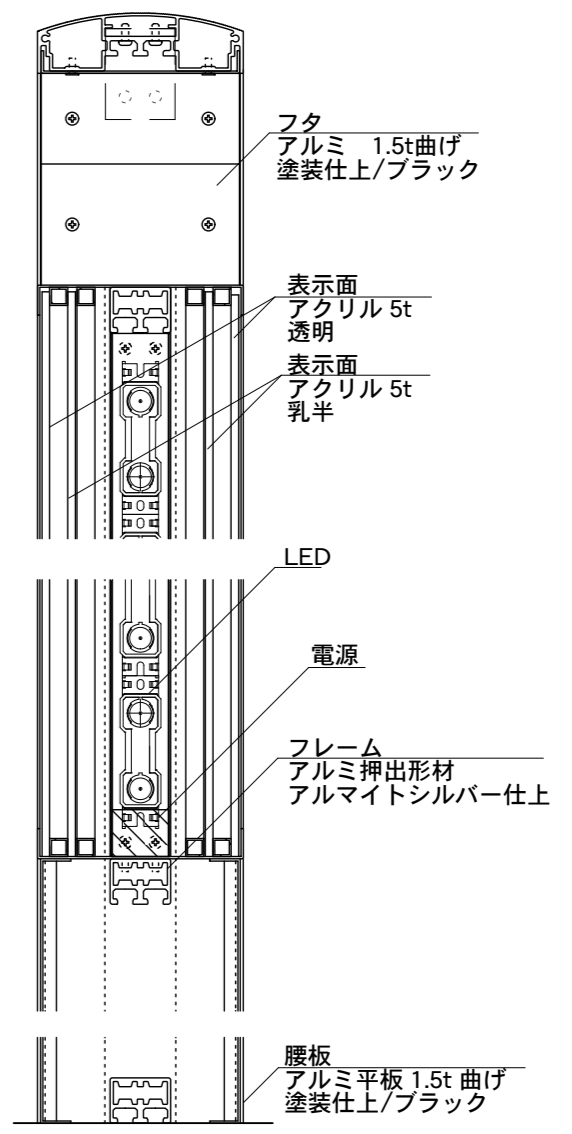
【正面図】



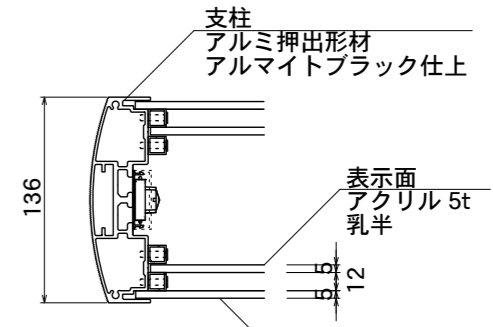
【側面図】



【DXタイプ】



【側面図】



【DWタイプ】

図面番号	図面名称	醍醐	縮尺	1/20・1/5	承認	設計	担当
No.	DX-4527K/DW-4527K		設計年月日				