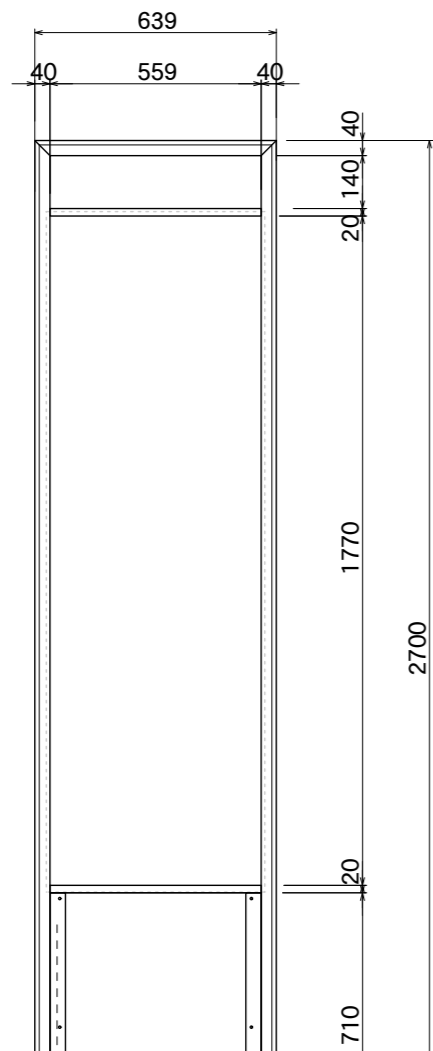
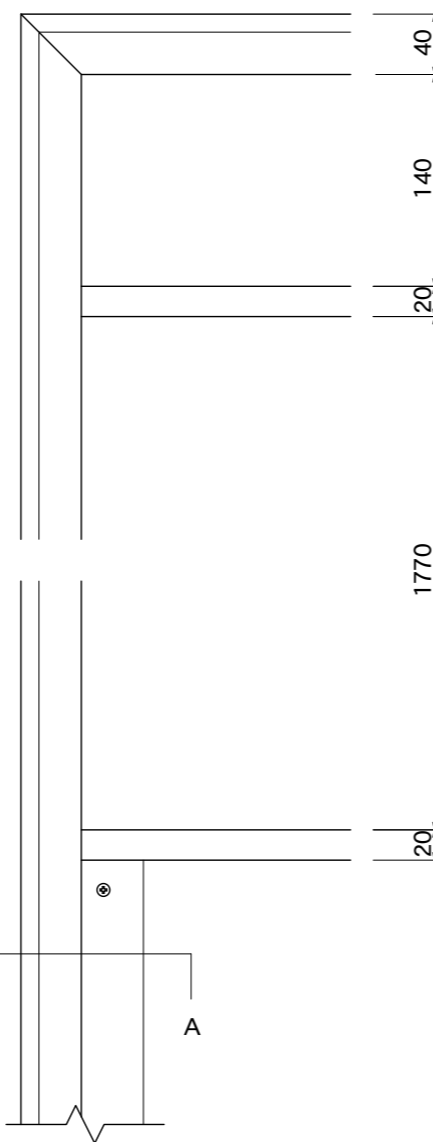


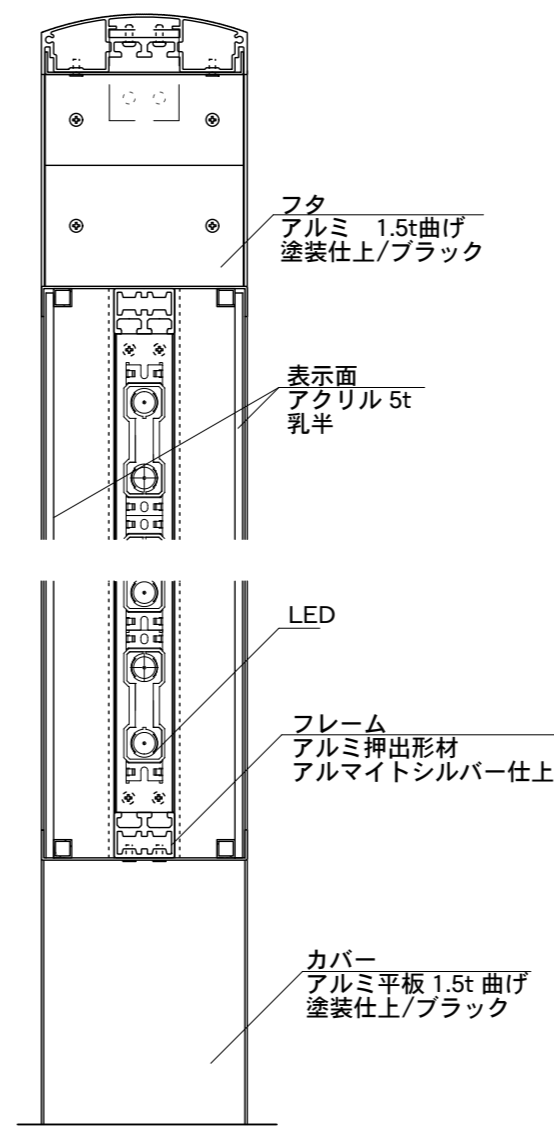
【平面図】



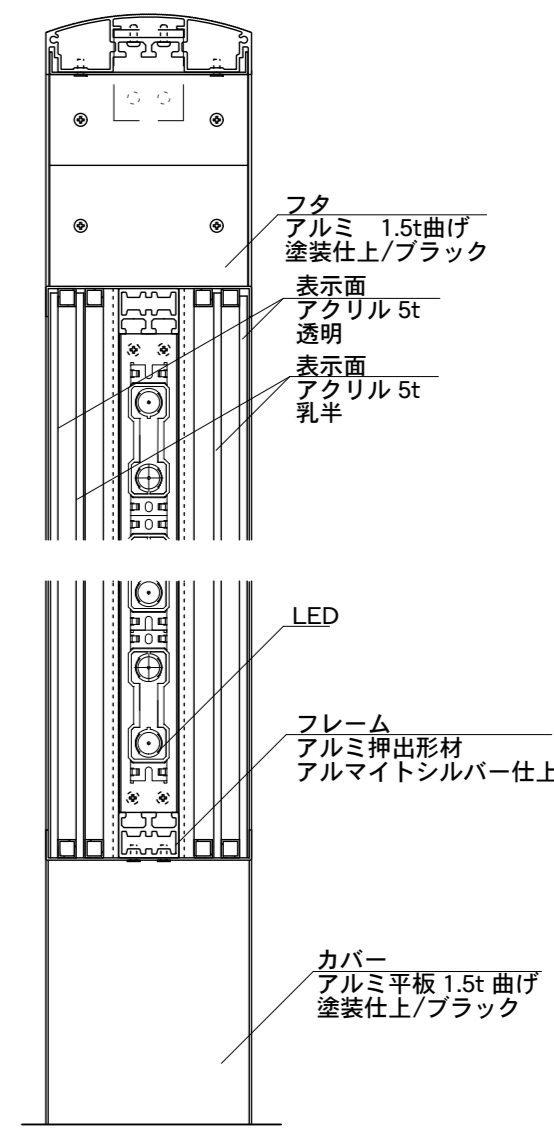
136



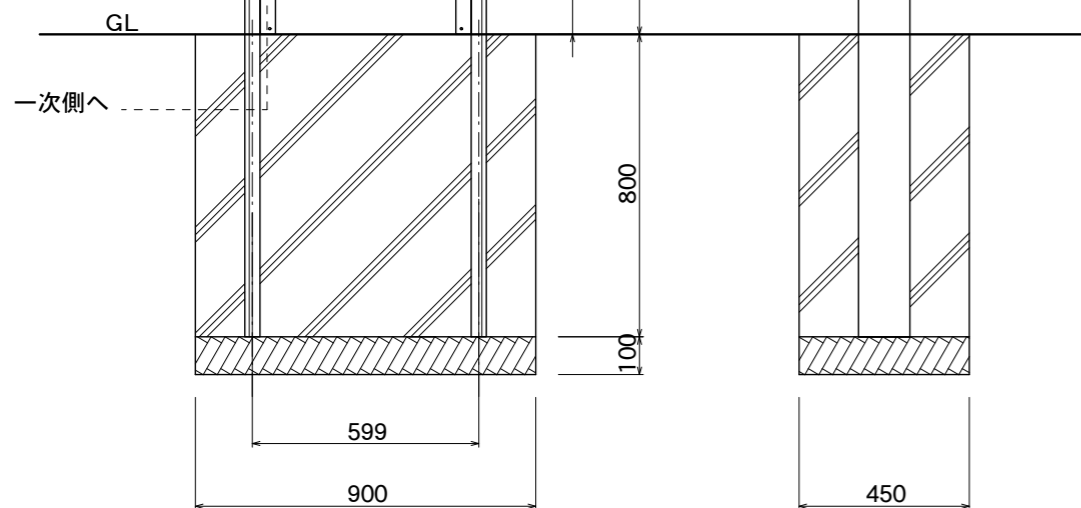
【正面図】



【側面図】

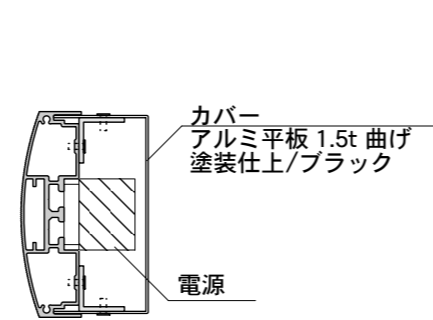


【側面図】

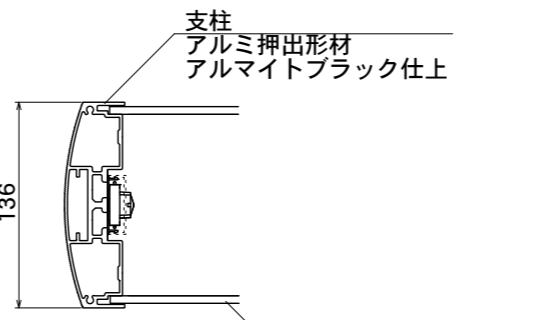


【正面図】

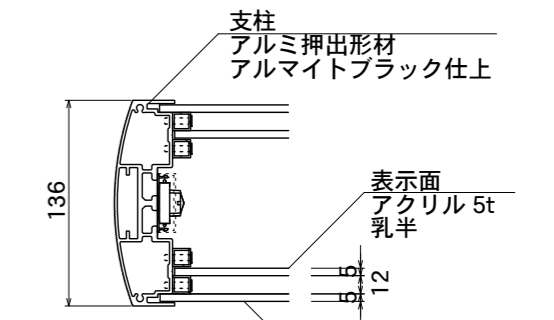
【側面図】



【A-A断面図】



【DXタイプ】



【DWタイプ】

| | | | | | | | |
|------|-------------------|----|-------|----------|----|----|----|
| 図面番号 | 図面名称 | 醍醐 | 縮尺 | 1/20・1/5 | 承認 | 設計 | 担当 |
| No. | DX-6027A/DW-6027A | | 設計年月日 | | | | |